

ВСЕРОССИЙСКИЙ НАУЧНО-ИССЛЕДОВАТЕЛЬСКИЙ ИНСТИТУТ РАСХОДОМЕТРИИ –
ФИЛИАЛ ФЕДЕРАЛЬНОГО ГОСУДАРСТВЕННОГО УНИТАРНОГО ПРЕДПРИЯТИЯ
«ВСЕРОССИЙСКИЙ НАУЧНО-ИССЛЕДОВАТЕЛЬСКИЙ ИНСТИТУТ МЕТРОЛОГИИ

им. Д.И. МЕНДЕЛЕЕВА»

ВНИИР – филиал ФГУП «ВНИИМ им. Д.И. Менделеева»

СОГЛАСОВАНО

И.о. директора филиала

ВНИИР – филиал ФГУП «ВНИИМ им. Д.И. Менделеева»



А.С. Тайбинский

«13» августа 2021 г.

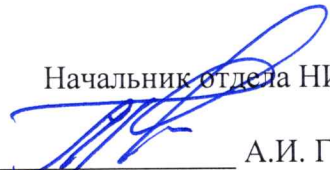
Государственная система обеспечения единства измерений

РАСХОДОМЕРЫ-СЧЕТЧИКИ ВИХРЕВЫЕ ИРВИС-РС4М

Методика поверки

МП 0954-1-2019 (с изменением № 1)

Начальник отдела НИО-13


А.И. Горчев

Тел. отдела: +7 (843) 272-11-24

Казань
2021

Настоящая методика поверки распространяется на Расходомеры-счетчики вихревые ИРВИС-РС4М (далее – расходомеры-счетчики), предназначенные для измерения и индикации объемного расхода и объема при рабочих условиях водорода, гелия, неагрессивных горючих и инертных газов (далее - газы), водяного пара, и вычисления объемного расхода (объема) газов, приведенных к стандартным условиям по ГОСТ 2939-63, массового расхода пара, количества тепловой энергии на основании измеренных температуры, давления и объемного расхода.

Допускается проводить поверку только отдельных измерительных каналов и/или отдельных автономных блоков на основании письменного заявления владельца, оформленного в произвольной форме.

Настоящий документ устанавливает методику первичной и периодической поверки расходомеров-счетчиков.

Интервал между поверками – 3 года.

(Измененная редакция, изм. №1.)

1 ОПЕРАЦИИ ПОВЕРКИ

При проведении поверки выполняют следующие операции:

- внешний осмотр (пункт 6.1);
- опробование (пункт 6.2);
- определение метрологических характеристик (пункт 6.3);
- оформление результатов поверки (пункт 7).

2 СРЕДСТВА ПОВЕРКИ

2.1 При проведении поверки применяют следующие средства поверки:

– рабочий эталон 1-го разряда единицы объемного расхода газа в соответствии с приказом Росстандарта от 29.12.2018 г. № 2825 с пределами допускаемой относительной погрешности $\pm 0,3\%$ в диапазоне значений, соответствующих диапазону измерений поверяемого расходомера-счетчика (далее - эталон расхода);

– рабочий эталон единицы избыточного давления 2 разряда в соответствии с приказом Росстандарта от 29.06.2018 № 1339, в диапазоне значений избыточного давления, соответствующих диапазону измерений поверяемого средства измерений (далее – эталон единицы избыточного давления);

– рабочий эталон единицы абсолютного давления 3 разряда по ГОСТ Р 8.840–2013, диапазоне значений абсолютного давления, соответствующих диапазону измерений поверяемого средства измерений (далее – эталон единицы абсолютного давления);

– рабочий эталон 4 разряда единицы электрического сопротивления постоянного тока в соответствии с приказом Росстандарта от 15.02.2016 № 146 в диапазоне от 1 до 2000 Ом;

– рабочий эталон 2 разряда единицы силы постоянного электрического тока в соответствии с приказом Росстандарта от 01.10.2018 № 2091 в диапазоне от 0 до 25 мА;

– частотомер электронно-счетный ЧЗ-63 (регистрационный номер в Федеральном информационном фонде 9084-90) (далее частотомер), пределы измерений от 0,1 до 200 МГц, пределы допускаемой относительной погрешности по частоте опорного генератора $\pm 5 \cdot 10^{-7}$ Гц;

– нутромер индикаторный НИ (регистрационный номер в Федеральном информационном фонде 75548-19);

– штангенциркуль электронный ШЦЦ-III-400 (500, 630, 800, 1000) (регистрационный номер в Федеральном информационном фонде 36767-08) (далее штангенциркуль);

– термогигрометр ИВА-6А-Д (регистрационный номер в Федеральном информационном фонде 46434-11), диапазон измерения влажности от 0 до 98 %, пределы

абсолютной погрешности $\pm 2\%$; диапазон измерения температуры от минус $20\text{ }^{\circ}\text{C}$ до плюс $60\text{ }^{\circ}\text{C}$, пределы абсолютной погрешности $\pm 0,3\text{ }^{\circ}\text{C}$; диапазон измерения атмосферного давления от 70 до 110 кПа, пределы абсолютной погрешности $\pm 0,25\text{ кПа}$;

– персональный компьютер с программным обеспечением «ИРВИС-ТП»;

– стенд проверки герметичности (устройство для создания пневматического давления ИРВС 9105.0000.00), верхний предел измерения давления не менее наибольшего значения давления, указанного в паспорте на расходомер-счетчик, относительная погрешность измерения давления не более $\pm 0,15\%$;

– имитатор измерительного трубопровода для монтажа расходомеров-счетчиков ИРВИС-РС4М-Пр, ИРВИС-РС4М-В

– источник питания постоянного тока напряжением 18 В (при отсутствии в комплекте поставки блока индикации и питания и для расходомеров-счетчиков с автономным питанием);

– средства поверки в соответствии с документами на поверку преобразователя температуры, входящего в состав расходомера-счетчика.

2.1 (Измененная редакция, изм.№1)

2.2 Допускается применение аналогичных средств поверки, обеспечивающих определение метрологических характеристик поверяемого счетчика с требуемой точностью.

3 ТРЕБОВАНИЯ БЕЗОПАСНОСТИ

3.1 При проведении поверки соблюдают требования:

– правил технической эксплуатации электроустановок потребителей;

– правил безопасности при эксплуатации средств поверки, приведенных в их эксплуатационной документации;

– инструкций по охране труда, действующих на объекте.

3.2 К проведению поверки допускаются лица, изучившие настоящий документ, руководство по эксплуатации расходомера-счетчика, средств поверки и прошедшие инструктаж по технике безопасности.

3.3 К средствам поверки и используемому при поверке оборудованию обеспечивают свободный доступ.

3.4 Освещенность должна обеспечивать отчетливую видимость применяемых средств поверки, снятие показаний с приборов.

3.5 Конструкция соединительных элементов расходомера-счетчика и средств поверки должна обеспечивать надежность крепления расходомера-счетчика и фиксацию его положения в течение всего цикла поверки.

3.6 При появлении течи измеряемой среды и других ситуаций, нарушающих процесс поверки, поверка должна быть прекращена.

3.7 Подключение расходомеров-счетчиков к средствам поверки проводится в соответствии с эксплуатационными документами расходомеров-счетчиков и средств поверки.

4 УСЛОВИЯ ПОВЕРКИ

4.1 При проведении поверки расходомеров-счетчиков должны соблюдаться следующие условия:

– температура окружающего воздуха от плюс 15 до плюс $25\text{ }^{\circ}\text{C}$;

– относительная влажность от 30 до 80 %;

– атмосферное давление от 84 до 106,7 кПа;

– измеряемая среда – воздух, природный газ (при наличии ПП);

– температура измеряемой среды от плюс 15 до плюс $25\text{ }^{\circ}\text{C}$ (при наличии ПП).

4.1 (Измененная редакция, изм.№1)

4.2 Допускается изменение температуры и давления поверочной среды не более ± 1 °С и $\pm 0,02$ МПа за время одного измерения.

4.3 Условия монтажа и требования к измерительным участкам должны соответствовать п.2.2.1.7 «Расходомеры-счетчики вихревые ИРВИС-РС4М. Руководство по эксплуатации. ИРВС 9100.0000.00 РЭ5». Допускается применение прямых участков с отклонениями от требований эксплуатационной документации при условии совместной градуировки расходомера-счетчика с этими участками на поверочной установке. Расходомеры-счетчики, комплектуемые устройствами подготовки потока, должны поверяться совместно с ними.

4.4 При проведении поверки первичного преобразователя температуры должны быть соблюдены условия, изложенные в п.7 ГОСТ 8.461-2009 «Государственная система обеспечения единства измерений. Термопреобразователи сопротивления из платины, меди и никеля. Методика поверки».

4.5 Для обеспечения корректной работы расходомеров-счетчиков с измерительными участками ВРСГ-1 (номера в Федеральном информационном фонде по обеспечению единства измерений 15871-96 и 15871-00) и ИРВИС-РС4 (номер в Федеральном информационном фонде по обеспечению единства измерений 30206-05) допускается поверка расходомеров-счетчиков с габаритными макетами измерительных участков из заводского набора в соответствии с таблицей 5.2.2 Приложения 5.2 «Расходомеры-счетчики вихревые ИРВИС-РС4М. Руководство по эксплуатации. ИРВС 9100.0000.00 РЭ5».

4.5 (Введен дополнительно, изм. №1.)

5 ПОДГОТОВКА К ПОВЕРКЕ

Перед проведением поверки выполняют следующие подготовительные операции:

5.1 Проверяют соблюдения условий разделов 2–4 настоящей.

5.2 При периодической поверке расходомеров-счетчиков проводят профилактические работы по очистке внутренней поверхности первичного преобразователя от возможных смолистых и иных отложений ершом или льняной тряпкой, смоченной в бензине, извлекают первичный преобразователь расхода (кроме исполнения ИРВИС-РС4М-Пар). Для исполнения типа ИРВИС-РС4М-Пп-ППС извлекают детектор вихрей и, сняв защитную крышку, колонковой либо беличьей кистью № 1–3, смоченной в спирто-бензиновой смеси, промывают нить чувствительного элемента. Сборку производят в обратной последовательности.

5.2 (Измененная редакция, изм.№1)

5.3 Расходомер-счетчик перед началом поверки после включения питания выдерживают не менее 15 мин.

5.4 Подготавливают к работе средства поверки в соответствии с их эксплуатационными документами.

5.5 Проводят необходимые соединения расходомера-счетчика и средств поверки, согласно эксплуатационным документам расходомера-счетчика и средства поверки. Выполняют внешние электрические соединения в соответствии с Приложением А.

5.6 Подключают расходомер-счетчик к персональному компьютеру с предустановленным программным обеспечением (далее – ПО) «ИРВИС-ТП», воспользовавшись одним из интерфейсов связи, и устанавливают связь расходомера-счетчика и персонального компьютера.

5.7 Производят настройку режимов работы расходомера-счетчика с помощью клавиатуры блока интерфейса и питания (далее – БИП) и ПО «ИРВИС-ТП». Правила работы с меню расходомера-счетчика и ПО «ИРВИС-ТП» описаны в эксплуатационных документах расходомера-счетчика. Настройке для проведения поверки подлежат

параметры, приведенные в таблице 1.

Таблица 1

Наименование настройки	Контакт	Настраиваемые параметры
Импульсный выход	CTRL	• Q при р.у. (рабочих условиях) • Q при с.у. (стандартных условиях)
Частотный выход	CTRL	• Qq
Условия поверки	—	• тип рабочего газа

5.8 Расходомеры-счетчики модификаций ИРВИС-РС4М-В, ИРВИС-РС4М-Пр, поставляемые без измерительного участка, монтируют на имитаторе измерительного трубопровода с внутренним диаметром DN300. С помощью штангенциркуля и/или нутромера измеряют и заносят в память расходомера-счетчика внутренний диаметр измерительного участка трубопровода. Измерения проводят в трех плоскостях, в соответствии с рисунком Б.1 Приложения Б (для ИРВИС-РС4М-Пр в соответствии с рисунком Б.2 Приложения Б) и определяют среднеарифметическое значение результатов измерений.

6 ПРОВЕДЕНИЕ ПОВЕРКИ

6.1 Внешний осмотр

При проведении внешнего осмотра устанавливают:

- отсутствие механических повреждений и дефектов расходомера-счетчика и соединительных кабелей;
- соответствие комплектности, внешнего вида и маркировки требованиям эксплуатационных документов.

Результаты внешнего осмотра считают положительными, если:

- на расходомере-счетчике и соединительных кабелях отсутствуют механические повреждения и дефекты, препятствующие его применению;
- комплектность расходомера-счетчика, его внешний вид и надписи соответствуют требованиям эксплуатационной документации.

6.2 Опробование

Проводят проверку общей работоспособности и подлинности программного обеспечения (далее – ПО) расходомера-счетчика. При этом:

- проводят проверку идентификации ПО путем считывания версии и контрольной суммы ПО с индикатора БИП пункт меню «Установки»/«Контроль ПО» и сравнения считанных значений со значениями, указанными в паспорте (при наличии БИП в комплекте расходомера-счетчика);
- с помощью эталона расхода, вентилятора или компрессора в измерительном участке или имитаторе создают стационарный поток воздуха со значением расхода, не выходящим за пределы измерения поверяемого расходомера-счетчика.

Опробование производят по измерительной схеме Q с использованием БИП, приведенной в Таблице А.1.1 Приложения А.

Результаты проверки общей работоспособности и подлинности ПО расходомера-счетчика считают положительными, если:

- в процессе эксплуатации индикации сбоев и коммуникационных ошибок не возникло, не возникало сообщений о нештатных ситуациях;
- считанные идентификационные данные совпадают с указанными в паспорте;

– при изменении потока воздуха в измерительном участке или имитаторе показания на индикаторе расходомера-счетчика или на мониторе подключенного персонального компьютера по каналам измерения давления, температуры и объемного (массового) расхода соответствуют условиям опробования.

6.2 (Измененная редакция, Изм. №1)

6.3 Проверка герметичности

Заглушают присоединительные фланцы расходомеров-счетчиков. Для расходомеров-счетчиков модификаций ИРВИС-РС4М-Пр и ИРВИС-РС4М-В, поставляемых без измерительного участка, проверку герметичности проводят с использованием имитатора измерительного участка.

Проверку герметичности расходомера-счетчика проводят с помощью стенда проверки герметичности путем создания в полости первичного преобразователя давления, равного наибольшему значению давления, указанному в паспорте на расходомер-счетчик.

Давление следует поднимать плавно в течение 1 мин.

Результаты проверки герметичности считают удовлетворительными, если в течение 5 мин после создания испытательного падения давления не превысило 0,2 %.

6.4 Определение метрологических характеристик

6.4.1 Определение относительной погрешности при измерении объемного расхода (объема) газа при рабочих условиях проводят одним из следующих методов:

- проливным методом по импульсному выходу по пункту 6.4.3;
- имитационным методом по пункту 6.4.4

6.4.2 (Исключен изм. №1.)

6.4.3 Определение относительной погрешности при измерении объемного расхода (объема) газа при рабочих условиях проливным методом по импульсному выходу.

Поверку проводят по измерительной схеме Q в соответствии с таблицей А.1.1 приложения А с помощью эталона расхода. Поверку проводят с использованием импульсного выхода расходомера-счетчика.

Измерения проводят в следующих точках диапазона расхода: $Q_{\text{наиб}}$, $0,7 \cdot Q_{\text{наиб}}$, $0,4 \cdot Q_{\text{наиб}}$, $0,25 \cdot Q_{\text{наиб}}$, $0,1 \cdot Q_{\text{наиб}}$, $Q_{\text{наим}}$ с допускаемым отклонением 5% ($Q_{\text{наим}}$, $Q_{\text{наиб}}$ – наименьшее, наибольшее значения измеряемого объемного расхода при рабочих условиях соответственно, которые приведены в «Расходомеры-счетчики вихревые ИРВИС-РС4М. Паспорт. ИРВС 9100.0000.00 ПС5»).

Перед началом поверки необходимо выбрать поверочную среду либо с клавиатуры БИП, либо с помощью ПО «ИРВИС-ТП» (при отсутствии БИП).

В каждой точке объемного расхода проводят не менее трех измерений накопленного объема, $V_{\text{сч}}$, м³, при этом накопленный объем должен быть не менее $V_{\text{нов}}$, м³, который определяют по формуле

$$V_{\text{нов}} = 0,1 \cdot Q_{\text{тек}}, \quad (14)$$

где: $Q_{\text{тек}}$ – текущее значение объемного расхода при рабочих условиях в расчетном сечении эталона объемного расхода, м³/ч.

Объем воздуха, измеренный расходомером-счетчиком, $V_{\text{сч}}$, м³, рассчитывают по формуле:

$$V_{\text{сч}} = N \cdot K, \quad (15)$$

где N – количество импульсов, считанных с импульсного выхода расходомера-счетчика за время измерения, импульсы;
 K – вес импульса расходомера-счетчика (указаны в документе «Расходомеры-счетчики вихревые ИРВИС-РС4М. Паспорт.

ИРВС 9100.0000.00 ПС5»), м³/импульс.

Относительную погрешность при измерении объема газа при рабочих условиях, δ_V , %, рассчитывают для каждого измерения по формуле:

$$\delta_V = \frac{V_{сч} - V_0}{V_0} \cdot 100 \% \quad (16)$$

где V_0 – объем воздуха в расчетном сечении, измеренный эталоном расхода, м³;
 $V_{сч}$ – объем воздуха, измеренный расходомером-счетчиком, м³.

Результаты поверки считают положительными, если значение относительной погрешности при измерении объемного расхода, объема газа при рабочих условиях не превышает значений, указанных в паспорте «Расходомеры-счетчики вихревые ИРВИС-РС4М. Паспорт. ИРВС 9100.0000.00 ПС5».

6.4.3 (Измененная редакция, изм. №1.)

6.4.4 Имитационный метод поверки.

Имитационный метод поверки может применяться для всех моделей расходомеров-счетчиков. При имитационном методе поверки проводят проверку проходного сечения ПП на отсутствие заметного износа и проверка характерного размера тела обтекания на отсутствие заметного износа.

6.4.4.1 Проверка проходного сечения ПП на отсутствие заметного износа.

Примечание – проверку проходного сечения ПП на отсутствие заметного износа проводят только при периодической поверке.

Нутромером проводят измерения диаметров входного и выходного сечений ПП в трех плоскостях, в соответствии с рисунком Б.1 Приложения Б (для ИРВИС-РС4М-Пар в соответствии с рисунком Б.2 Приложения Б).

Определяют среднее значение диаметра ПП, D_{cp} , мм, по формуле

$$D_{cp} = \frac{\sum_{i=1}^n D_{20i}}{n}, \quad (17)$$

где D_{20i} – результат i -го измерения диаметра проходного сечения ПП, приведенный к 20 °С, мм;
 n – количество измерений (для ИРВИС-РС4М-ПП-16-27 $n=3$, для всех остальных исполнений и Ду $n=6$).

$$D_{20i} = D_i \cdot (1 + \alpha_{пч} \cdot (t_u - 20)), \quad (18)$$

где D_i – результат i -го измерения диаметра проходного сечения ПП, мм;
 $\alpha_{пч}$ – температурный коэффициент линейного расширения материала проточной части (для ИРВИС-РС4М-Пп-16 и ИРВИС-РС4М-Пп-100 $\alpha_{пч} = 1,0166 \cdot 10^{-5}$, для ИРВИС-РС4М-Пар $\alpha_{пч} = 1,5268 \cdot 10^{-5}$);
 t_u – температура окружающей среды во время измерения, °С.

Вычисления величин должны проводиться с точностью до 5 значащих цифр.

Результат измерения считают положительным, если выполняется условие:

$$|D_{cp} - D_{20}| \leq \Delta_D, \quad (19)$$

где D_{20} – диаметр проходного сечения ПП при 20 °С, мм (указан в «Расходомеры-счетчики вихревые ИРВИС-РС4М. Паспорт. ИРВС 9100.0000.00 ПС5»);
 Δ_D – величина поля допуска диаметра проходного сечения ПП, которая приведена в таблице 2.

Таблица 2 – Величина поля допуска диаметра проходного сечения

Типоразмер первичного преобразователя, DN	Величина поля допуска диаметра проходного сечения ПШ, Δ_D , мм
27	0,13
50	0,16
80	0,19
100	0,22
150	0,25
200	0,29
300	0,32

6.4.4.2 Проверка характерного размера тела обтекания на отсутствие заметного износа.

Примечание – проверку характерного размера тела обтекания на отсутствие заметного износа проводят только при периодической проверке.

Извлекают тело обтекания (кроме модификации ИРВИС-РС4М-Пар). Микрометром производят измерения характерного размера тела обтекания d_i , мм, в соответствии с рисунком Б.3 Приложения Б (для исполнения ИРВИС-РС4М-Пар использовать штангенциркуль нониусный ШЦ-II-250-0,05, рисунок Б.4 Приложения Б).

Определяют среднее значение характерного размера тела обтекания, d_{cp} , мм, по формуле

$$d_{cp} = \frac{\sum_{i=1}^n d_{20i}}{3}, \quad (20)$$

где d_{20i} – результат i -го измерения характерного размера тела обтекания, приведенный к 20 °С, мм.

$$d_{20i} = d_i \cdot (1 + 1.5268 \cdot 10^{-5} \cdot (t_u - 20)), \quad (21)$$

где d_i – результат i -го измерения характерного размера тела обтекания, мм;
 t_u – температура окружающей среды во время измерения, °С.

Вычисления величин должны проводиться с точностью до 5 значащих цифр. Результат измерения считают положительным, если выполняется условие:

$$|d_{cp} - d_{20}| \leq \Delta_d, \quad (22)$$

где d_{20} – характерный размер тела обтекания при 20 °С, мм (указан в «Расходомеры-счетчики вихревые ИРВИС-РС4М. Паспорт. ИРВС 9100.0000.00 ПС5»);

Δ_d – величина поля допуска характерного размера тела обтекания, которая приведена в таблице 3.

Таблица 3 – Величина поля допуска характерного размера тела обтекания

Типоразмер первичного преобразователя, Ду	Номинальный характерный размер тела обтекания, мм	Величина поля допуска характерного размера тела обтекания Δ_d , мм
27	8,5	0,08
50	15	0,09
80	24	0,11
100	24	0,11
150	36	0,13
200	48	0,13
300	48	0,13

Результаты поверки имитационным методом считают положительными, если выполняются условия (19) и (22).

6.4.5 Определение относительной погрешности расходомера-счетчика при измерении температуры

Примечание – определение относительной погрешности расходомера-счетчика при измерении температуры допускается проводить при проведении операций по пункту 6.4.7.

Проверяют наличие свидетельства о поверке первичного преобразователя температуры, сроком действия не менее трех лет.

Определяют относительную погрешность преобразования входных сигналов сопротивления Pt 100. К расходомеру-счетчику подключают эталон единицы сопротивления в соответствии с измерительной схемой V, приведенной в таблице А.2.1 приложения А. Подают электрический сигнал сопротивления Pt 100 по ГОСТ 6651–2009 соответствующий наименьшему, наибольшему и среднему значению диапазона измерений температуры.

Считывают значение входного сигнала с помощью ПО «ИРВИС ТП». Для каждого измерения вычисляют относительную погрешность при измерении входных сигналов сопротивления от преобразователей температуры Pt100, δ_r , %, по формуле

$$\delta_r = \frac{t_{изм} - t_{эт}}{273,15 + t_{эт}} \cdot 100 \quad (23)$$

где $t_{изм}$ – значение температуры, соответствующее сопротивлению, измеренному расходомером-счетчиком, °С;

$t_{эт}$ – значение температуры, соответствующее сопротивлению, заданному эталоном единицы сопротивления, °С.

Результаты определения относительной погрешности преобразования входных сигналов сопротивления Pt 100 считают положительными, если рассчитанная относительная погрешность при каждом измерении не превышает $\pm 0,1$ %.

Рассчитывают относительную погрешность расходомера-счетчика при измерении температуры по формуле

$$\delta_r = \sqrt{\delta_r^2 + \delta_{ППТ}^2} \quad (24)$$

где δ_r – пределы основной допускаемой относительной погрешности преобразования входных сигналов сопротивления Pt 100 (соответствует $\pm 0,1$ %), %

$\delta_{ППТ}$ – пределы допускаемой относительной погрешности первичного преобразователя температуры, %.

Пределы допускаемой относительной погрешности первичного преобразователя температуры рассчитывают по формулам:

– для расходомеров-счетчиков с диапазоном измеряемых температур от минус 40 до плюс 100 °С

$$\delta_{ППТ} = \pm \frac{0,3 + 0,005 \cdot |t_{изм}|}{273,15 + t_{изм}} \cdot 100 \quad (25)$$

– для расходомеров-счетчиков с диапазоном измеряемых температур от минус 40 до плюс 250 °С

$$\delta_{ППТ} = \pm \frac{0,15 + 0,002 \cdot |t_{изм}|}{273,15 + t_{изм}} \cdot 100 \quad (26)$$

Результаты считают положительными, если рассчитанная относительная погрешность расходомера-счетчика при измерении температуры не превышает $\pm 0,25$ %.

6.4.5 (Измененная редакция, изм. №1.)

6.4.6 Определение относительной погрешности расходомера-счетчика при измерении абсолютного давления

Примечание – определение относительной погрешности расходомера-счетчика при измерении абсолютного давления допускается проводить при проведении операций по пункту 6.4.7.

К расходомеру-счетчику подключают эталон единицы давления в соответствии с измерительной схемой V, приведенной в таблице А.2.1 приложения А. Эталон единицы абсолютного давления подключают непосредственно к первичному преобразователю абсолютного давления или к внутренней полости первичного преобразователя расхода. Последовательно создают абсолютное давление, соответствующее наименьшему (или атмосферному), наибольшему и среднему значению диапазона измерений абсолютного давления. Допускается при измерении абсолютного давления использовать сумму показаний эталона единицы избыточного давления значения атмосферного давления, измеренного эталоном единицы абсолютного давления.

Считывают значение абсолютного давления с помощью ПО «ИРВИС ТП», измеренное расходомером-счетчиком $P_{изм}$, кПа и эталоном единицы абсолютного давления. Для каждого измерения вычисляют относительную погрешность расходомера-счетчика при измерении абсолютного давления, δ_p , %, по формуле

$$\delta_p = \frac{P_{изм} - P_{эт}}{P_{эт}} \cdot 100 \quad (27)$$

где $P_{изм}$ – значение абсолютного давления, измеренное расходомером-счетчиком, кПа;

$P_{эт}$ – значение абсолютного давления, измеренное эталоном единицы давления, кПа.

Результаты считают положительными, если рассчитанная относительная погрешность расходомера-счетчика при измерении абсолютного давления не превышает $\pm 0,3$ %.

6.4.6 (Измененная редакция, изм. №1.)

6.4.7 Определение основной относительной погрешности расходомера-счетчика при измерении объемного расхода (объема) газа, приведенного к стандартным условиям, или массы газа, с учетом погрешностей измерения объемного расхода, давления, температуры и вычисления коэффициента сжимаемости, энергосодержания природного газа (без учета погрешности определения теплоты сгорания газа), количества тепловой энергии (без учета погрешности вычисления энтальпии водяного пара).

Примечание – поверку проводят только для алгоритма, установленного в расходомере-счетчике.

В ПО «ИРВИС ТП» вводят исходные данные в соответствии с конфигурацией расходомера счетчика из меню «Установки» расходомера-счетчика (измеряемая среда, компонентный состав или иные параметры в зависимости от настройки), а также пределы допускаемой относительной погрешности измерений объемного расхода при рабочих условиях, приведенные в паспорте. К расходомеру-счетчику подключают эталоны в соответствии с измерительной схемой V, приведенной в таблице А.2.1 приложения А. В качестве эталона единицы частоты рекомендуется использовать частотомер электронно-счетный ЧЗ-63.

С помощью генератора импульсов задают значения объемного расхода при рабочих условиях, с помощью эталона единицы сопротивления задают сопротивление по ГОСТ 6651–2009, соответствующее значениям температуры, с помощью эталона давления

задают значение давления, в соответствии с режимами функционирования, приведенными в таблице 4.

Таблица 4 – Режимы функционирования

Режим функционирования	Параметры измеряемой среды		
	Объемный расход при рабочих условиях, м ³ /ч	Температура, °С	Давление, кПа
1	Q _{наиб}	t _{наиб}	P _{наим}
2	0,5Q _{наиб}	среднее значение диапазона измерений температуры	среднее значение диапазона измерений давления
3	0,2Q _{наиб}	t _{наим}	P _{наиб}

где Q_{наиб} – наибольшее значение диапазона измерения объемного расхода газа, м³/ч;
t_{наим}, t_{наиб} – наименьшее и наибольшее значение диапазона измерения температуры соответственно, °С;
P_{наим}, P_{наиб} – наименьшее и наибольшее значение диапазона измерения абсолютного давления соответственно, кПа.
Примечание – P_{наим} допускается принимать равным атмосферному.

Для установленных режимов функционирования с помощью ПО «ИРВИС-ТП» рассчитывают время набора контрольного количества объема, при стандартных условиях (массы газа, энергосодержания природного газа, количества теплоты водяного пара в зависимости от назначения), соответствующее одному импульсу, τ_{эт}, с. Для этого в соответствующие поля в окне ПО «ИРВИС-ТП» подставляют заданные значения объемного расхода при рабочих условиях, температуры и давления.

После выдержки на установленных режимах в течение 3 минут с помощью частотомера измеряют период прохождения одного импульса, τ_{изм}, с. Операцию повторяют не менее трех раз.

Для каждого измерения вычисляют относительную погрешность расходомера-счетчика при приведении объемного расхода (объема) газа к стандартным условиям, вычисления массы газа, энергосодержания природного газа, количества теплоты водяного пара, δ_{пр}, %, по формуле

$$\delta_{пр} = \frac{\tau_{изм} - \tau_{эт}}{\tau_{эт}} \cdot 100 \quad (28)$$

где τ_{изм} – измеренное значение периода прохождения одного импульса, с;

τ_{эт} – рассчитанное значение периода прохождения одного импульса с помощью ПО «ИРВИС ТП», с;

Для каждого измерения рассчитывают относительную погрешность расходомера-счетчика при измерении объемного расхода (объема) газа, приведенного к стандартным условиям, или массы газа, с учетом погрешностей измерения объемного расхода, давления, температуры и вычисления коэффициента сжимаемости, энергосодержания природного газа, количества теплоты водяного пара δ_{ИРВИС-РС4М}, %, по формуле

$$\delta_{ИРВИС-РС4М} = \sqrt{\delta_V^2 + \delta_{пр}^2 + \delta_{ПТТ}^2 + \delta_{Мет}^2} \quad (29)$$

где δ_V – пределы допускаемой относительной погрешности при измерении объемного расхода (объема) газа при рабочих условиях, %;

δ_τ – относительная погрешность расходомера-счетчика при приведении объемного расхода (объема) газа к стандартным условиям, вычислении

массы газа, энергосодержания природного газа, количества теплоты водяного пара, %;

$\delta_{\text{ППТ}}$ – пределы допускаемой относительной погрешности первичного преобразователя температуры, %;

$\delta_{\text{Мет}}$ – пределы допускаемой методической погрешности градуировки (принимается равной 0 для модификаций ИРВИС-РС4М-Пп и ИРВИС-РС4М-В; принимается равной 1 для модификации ИРВИС-РС4М-Пр), %.

Результаты считают положительными, если рассчитанная относительная погрешность расходомера-счетчика при измерении объемного расхода (объема) газа, приведенного к стандартным условиям, или массы газа, с учетом погрешностей измерения объемного расхода, давления, температуры и вычисления коэффициента сжимаемости, энергосодержания природного газа (без учета погрешности определения теплоты сгорания газа), количества тепловой энергии (без учета погрешности вычисления энтальпии водяного пара) не превышает значений, указанных в паспорте «Расходомеры-счетчики вихревые ИРВИС-РС4М. Паспорт. ИРВС 9100.0000.00 ПС5».

6.4.7 (Измененная редакция, изм. №1.)

6.4.8 Определение относительной погрешности при измерении счетчика времени наработки.

Примечание – не проводится при отсутствии блока интерфейса и питания в комплектации расходомера-счетчика.

К расходомеру-счетчику подключают эталон единицы частоты (частотомер) в соответствии с измерительной схемой RS, приведенной в таблице А.4 приложения А. Входят в меню «Установки»/«Часы/тест» блока интерфейса и питания, клавишей «РЕЖИМ» выбирают «ДА» и нажимают клавишу «ВВОД». Измеряют период времени прохождения 1000 импульсов с помощью эталона единицы частоты (частотомера). Определяют относительную погрешность при измерении интервала времени и счетчика времени наработки, δ_p , %, по формуле

$$\delta_p = \frac{\tau_a - \tau_0}{\tau_0} \cdot 100 \quad (30)$$

где τ_a – период 1000 импульсов кварцевого генератора расходомера-счетчика (указан в паспорте «Расходомеры-счетчики вихревые ИРВИС-РС4М. Паспорт. ИРВС 9100.0000.00 ПС5»), с;

τ_0 – период 1000 импульсов, измеренный эталоном единицы частоты, с.

Результаты считают положительными, если рассчитанная относительная погрешность расходомера-счетчика при измерении интервала времени и счетчика времени наработки не превышает $\pm 0,01$ %.

6.4.8 (Измененная редакция, изм. №1.)

6.4.9 Определение относительной погрешности преобразований цифровых сигналов в выходные аналоговые (токовые)

Примечание – не проводится при отсутствии блока интерфейса и питания в комплектации расходомера-счетчика.

Операции по данному пункту проводят в случае наличия в составе расходомера-счетчика токового интерфейса. К расходомеру-счетчику подключают эталон единицы силы постоянного электрического тока в соответствии с измерительной схемой I, приведенной в таблице А.3 приложения А.

Определение относительной погрешности преобразований цифровых сигналов в выходные аналоговые (токовые) проводят при выполнении операций по пункту 6.4.7 данной методики. Считывают мгновенные значения измеренных параметров расходомера-счетчика с помощью ПО «ИРВИС ТП» в соответствии с таблицей 4. Значение силы тока, соответствующее параметру, считанному с помощью ПО «ИРВИС ТП», рассчитывают по формуле

$$I_{\text{зад}} = \frac{I_{\text{наиб}} - I_{\text{наим}}}{X_{\text{наиб}} - X_{\text{наим}}} \cdot (X_{\text{изм}} - X_{\text{наим}}) + 4 \quad (31)$$

- где $I_{\text{наиб}}$ – максимальное значение измеряемого постоянного тока, мА;
 $I_{\text{наим}}$ – минимальное значение измеряемого постоянного тока, мА;
 $X_{\text{наиб}}$ – максимальное значение измеряемого параметра, соответствующее максимальному значению границы диапазона аналогового сигнала силы постоянного тока, в абсолютных единицах измерений;
 $X_{\text{наим}}$ – минимальное значение измеряемого параметра, соответствующее минимальному значению границы диапазона аналогового сигнала силы постоянного тока, в абсолютных единицах измерений;
 $X_{\text{изм}}$ – значение измеряемого параметра, соответствующее задаваемому аналоговому сигналу силы постоянного тока, считанное с помощью ПО «ИРВИС ТП», в абсолютных единицах измерений.

Считывают значение выходного сигнала с дисплея эталона единицы силы постоянного электрического тока, $I_{\text{изм}}$, мА, и определяют относительную погрешность преобразований цифровых сигналов в выходные аналоговые (токовые) $\delta_{\text{вых}}$, %, по формуле

$$\delta_{\text{вых}} = \frac{I_{\text{зад}} - I_{\text{изм}}}{I_{\text{изм}}} \cdot 100 \quad (32)$$

Результаты испытаний считают положительными, если относительная погрешность преобразований цифровых сигналов в выходные аналоговые (токовые) при каждом измерении не превышает $\pm 0,2$ %.

6.4.10 Проведение поверки ПП расходомера-счетчика

Примечание – поверка ПП расходомера-счетчика, как автономного блока, проводится на основании письменного заявления владельца, оформленного в произвольной форме.

6.4.10.1 Опробование производят по измерительной схеме Q, приведенной в Таблице А.1.2 Приложения А.

Результаты проверки общей работоспособности ПП расходомера-счетчика считают положительными, если:

– при изменении потока воздуха в измерительном участке или имитаторе показания на мониторе подключенного персонального компьютера по каналам измерения давления, температуры и объемного (массового) расхода соответствуют условиям опробования.

6.4.10.2 Определение относительной погрешности ПП при измерении объемного расхода (объема) газа при рабочих условиях проводят одним из следующих методов:

- проливным методом по импульсному выходу по пункту 6.4.3;
- имитационным методом по пункту 6.4.4.

6.4.10.3 Определение относительной погрешности ПП при измерении объемного расхода (объема) газа при рабочих условиях проливным методом по импульсному выходу.

Поверку проводят по измерительной схеме Q в соответствии с Таблицей А.1.2 приложения А с помощью эталона расхода. Поверку проводят по методике п.6.4.3.

Результаты определения относительной погрешности при измерении объемного расхода (объема) газа при рабочих условиях проливным методом по частотному выходу считают положительными, если значение относительной погрешности при измерении объемного расхода, объема газа при рабочих условиях, не превышает значений, указанных в описании типа в соответствии с модификацией расходомера-счетчика.

6.4.10.4 Имитационный метод поверки.

Имитационный метод поверки может применяться для ПП всех моделей расходомеров-счетчиков. При имитационном методе поверки проводят проверку проходного сечения ПП на отсутствие заметного износа и проверка характерного размера тела обтекания на отсутствие заметного износа.

Примечание – имитационный метод поверки применяется только при периодической поверке.

Поверку проводят по методике п.6.4.4.

Результаты поверки имитационным методом считают положительными, если выполняются условия (19) и (22).

6.4.10.5 Определение относительной погрешности ПП расходомера-счетчика при измерении температуры

Примечание – определение относительной погрешности расходомера-счетчика при измерении температуры допускается проводить при проведении операций по пункту 6.4.10.7.

Проверяют наличие свидетельства о поверке первичного преобразователя температуры, сроком действия не менее трех лет.

Определяют относительную погрешность преобразования входных сигналов сопротивления Pt 100. К расходомеру-счетчику подключают эталон единицы сопротивления в соответствии с измерительной схемой V, приведенной в таблице А.2.2 приложения А. Поверку проводят по методике п.6.4.5.

Результаты считают положительными, если рассчитанная относительная погрешность расходомера-счетчика при измерении температуры не превышает $\pm 0,25$ %.

6.4.10.6 Определение относительной погрешности ПП расходомера-счетчика при измерении абсолютного давления

Примечание – определение относительной погрешности расходомера-счетчика при измерении абсолютного давления допускается проводить при проведении операций по пункту 6.4.10.7.

К расходомеру-счетчику подключают эталон единицы давления в соответствии с измерительной схемой V, приведенной в таблице А.2.2 приложения А. Поверку проводят по методике п.6.4.6.

Результаты считают положительными, если рассчитанная относительная погрешность расходомера-счетчика при измерении абсолютного давления не превышает $\pm 0,3$ %.

6.4.10.7 Определение основной относительной погрешности ПП расходомера-счетчика при измерении объемного расхода (объема) газа, приведенного к стандартным условиям, или массы газа, с учетом погрешностей измерения объемного расхода, давления, температуры и вычисления коэффициента сжимаемости, без учета погрешности метода расчета коэффициента сжимаемости, плотности и погрешности определения компонентного состава, энергосодержания природного газа (без учета погрешности определения теплоты сгорания газа), количества тепловой энергии (без учета погрешности вычисления энтальпии водяного пара).

Примечание – поверку проводят только для алгоритма, установленного в расходомере-счетчике.

В ПО «ИРВИС ТП» вводят исходные данные в соответствии с конфигурацией расходомера счетчика из меню «Установки» расходомера-счетчика (измеряемая среда, компонентный состав или иные параметры в зависимости от настройки), а также пределы допускаемой относительной погрешности измерений объемного расхода при рабочих условиях, приведенные в паспорте. К расходомеру-счетчику подключают эталоны в соответствии с измерительной схемой V, приведенной в таблице А.2.2 приложения А. В качестве эталона единицы частоты рекомендуется использовать частотомер электронно-счетный ЧЗ-63.

Результаты считают положительными, если рассчитанная относительная погрешность расходомера-счетчика при измерении объемного расхода (объема) газа, приведенного к стандартным условиям, или массы газа, с учетом погрешностей измерения объемного расхода, давления, температуры и вычисления коэффициента сжимаемости, без учета погрешности метода расчета коэффициента сжимаемости, плотности и погрешности определения компонентного состава, энергосодержания природного газа (без учета погрешности определения теплоты сгорания газа), количества тепловой энергии (без учета погрешности вычисления энтальпии водяного пара) не превышает значений, указанных в описании типа в соответствии с модификацией расходомера-счетчика.

6.4.10 (Введен дополнительно, изм. №1.)

6.4.11 Проведение поверки БИП расходомера-счетчика

Примечание – поверка БИП расходомера-счетчика, как автономного блока, проводится на основании письменного заявления владельца, оформленного в произвольной форме.

6.4.11.1 Определение относительной погрешности при измерении счетчика времени наработки.

К БИП расходомера-счетчика подключают эталон единицы частоты (частотомер) в соответствии с измерительной схемой RS, приведенной в таблице А.4 приложения А. Поверку БИП проводят по методике п.6.4.8.

Результаты считают положительными, если рассчитанная относительная погрешность расходомера-счетчика при измерении интервала времени и счетчика времени наработки не превышает $\pm 0,01$ %.

6.4.11 (Введен дополнительно, изм. №1.)

7 ОФОРМЛЕНИЕ РЕЗУЛЬТАТОВ ПОВЕРКИ

7.1 Результаты поверки оформляют в виде протокола произвольной формы.

7.2 В соответствии с приказом Минпромторга России № 2510 от 31 июля 2020 г. сведения о результатах поверки средств измерений передаются в Федеральный информационный фонд по обеспечению единства измерений.

7.3 По заявлению владельца средств измерений или лица, представившего их на поверку, в случае положительных результатов поверки оформляют свидетельство о поверке, в случае отрицательных результатов поверки выдают извещения о непригодности к применению средства измерений.

7.4 При положительных результатах поверки в паспорт расходомера-счетчика и на расходомер-счетчик наносят знак поверки.

7.5 В паспорт «Расходомеры-счетчики вихревые ИРВИС-РС4М. Паспорт. ИРВС 9100.0000.00 ПС5» записывают значение контрольной суммы градуировочных таблиц P, T, Q. Контрольная сумма градуировочных таблиц P, T, Q считывается с помощью ПО «ИРВИС-ТП».

7 (Измененная редакция, изм. №1.)

Приложение А
(справочное)
СХЕМЫ ПОДКЛЮЧЕНИЯ

Таблица А.1.1 - Измерительная схема Q (Расход)

Наименование	Присоединение	Контакт	Примечания
С использованием БИП			
Частотомер (отсчетное устройство эталона расхода)	X2	CTRL, GND	Внешний
ИРВИС-РС4М-Пп	X2<>X7	Согласно технической документации	-
ИРВИС-РС4М-Пар			Исполнение 2
ИРВИС-РС4М-Пар	X2<>X4		Исполнение 1
ИРВИС-РС4М-В(Пр)			-

Таблица А.1.2 - Измерительная схема Q (Расход)

Наименование	Присоединение	Контакт	Примечания
С использованием внешнего источника питания			
Частотомер (отсчетное устройство эталона расхода)	X7	CTRL, GND	ИРВИС-РС4М-Пп ИРВИС-РС4М-Пар (исполнение 2)
	X4		ИРВИС-РС4М-Пр(В), ИРВИС-РС4М-Пар (исполнение 1)
ИРВИС-РС4М-Пп	ВИП<>X7	+18 В, GND	-
ИРВИС-РС4М-Пар			Исполнение 2
ИРВИС-РС4М-Пар	ВИП<>X4		Исполнение 1
ИРВИС-РС4М-В(Пр)			-

Таблица А.1 Исключена. Таблицы А.1.1, А.1.2 введены дополнительно, изм.№1

Таблица А.2.1 - Измерительная схема V (Объем, приведенный к стандартным условиям, масса)

Наименование	Присоединение	Контакт	Примечания
С использованием БИП			
Частотомер 1	Генератор импульсов	-	Внешний
Частотомер 2	X2	CTRL, GND	Внешний
МО	Внутренняя полость ППД	—	Диапазон измерения в соответствии с ППД.
Магазин сопротивлений	X5	ППТ1, ППТ2	ИРВИС-РС4М-Пар (исполнение 2)
	X9		
Генератор импульсов	ППС ДДП	ДВ1, ДВ2	Подключение в соответствии с рис. А.3
		ДДП1, GND	
ПЭВМ	COM1(2)<>X1	SG, TXD, RXD	
ИРВИС-РС4М-Пп	X2<>X7	Согласно технической документации	-
ИРВИС-РС4М-Пар			Исполнение 1
ИРВИС-РС4М-Пар	X2<>X4		Исполнение 2
ИРВИС-РС4М-В(Пр)			-

Таблица А.2.2 - Измерительная схема V (Объем, приведенный к стандартным условиям, масса)

Наименование		Присоединение	Контакт	Примечания
С использование внешнего источника питания				
Частотомер 1		Генератор импульсов	-	Внешний
Частотомер 2		X7	CTRL, GND	ИРВИС-РС4М-Пп ИРВИС-РС4М-Пар (исполнение 2)
		X4		ИРВИС-РС4М-Пр(В), ИРВИС-РС4М-Пар (исполнение 1)
МО		Внутренняя полость ППД	—	Диапазон измерения в соответствии с ППД.
Магазин сопротивлений		X5	ППТ1, ППТ2	ИРВИС-РС4М-Пар (исполнение 2)
		X9		
Генератор импульсов	ППС	X6	ДВ1, ДВ2	Подключение в соответствии с рис. А.3
	ДДП		ДДП1, GND	
ИРВИС-РС4М-Пп		ВИП<>X7	+18 В, GND	-
ИРВИС-РС4М-Пар				Исполнение 2
ИРВИС-РС4М-Пар		ВИП<>X4		Исполнение 1
ИРВИС-РС4М-В(Пр)				-

Таблица А.2 Исключена. Таблицы А.2.1, А.2.2 введены дополнительно, изм.№1

Таблица А.3 - Измерительная схема I (Ток)

Наименование		Присоединение	Контакт	Примечания
ПЭВМ через ПИ		X1	D+; D-; GND	При необходимости между контактами D+; D- установить согласующий резистор.
Миллиамперметр		X3	I _T ; I _p ; I _{Qp} ; I _{Qном}	Внешний
ИРВИС-РС4М-Пп		X2<>X7	Согласно технической документации	-
ИРВИС-РС4М-Пар				Исполнение 2
ИРВИС-РС4М-Пар		X2<>X4		Исполнение 1
ИРВИС-РС4М-В(Пр)				-

Таблица А.4 - Измерительная схема T (Время наработки)

Наименование		Присоединение	Контакт	Примечания
Частотомер		X8	14(общий), 15	Внешний
ИРВИС-РС4М-Пп		X2<>X7	Согласно технической документации	-
ИРВИС-РС4М-Пар				Исполнение 2
ИРВИС-РС4М-Пар		X2<>X4		Исполнение 1
ИРВИС-РС4М-В(Пр)				-

БИП ИРВИС-РС4М
Верхняя крышка снята

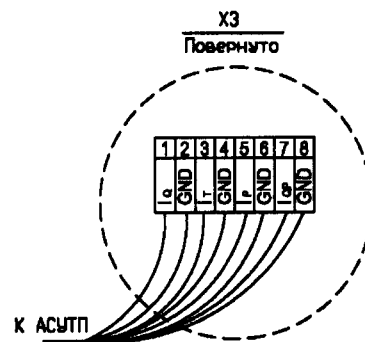
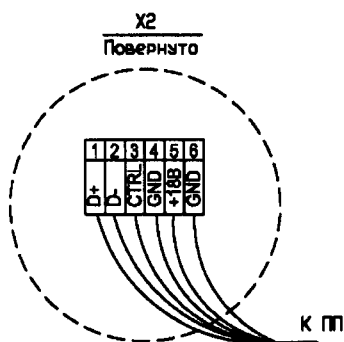
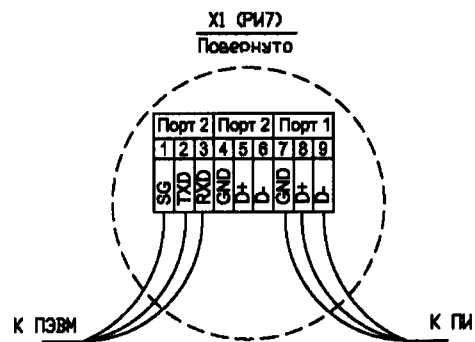
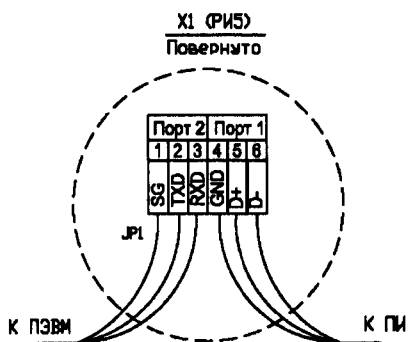
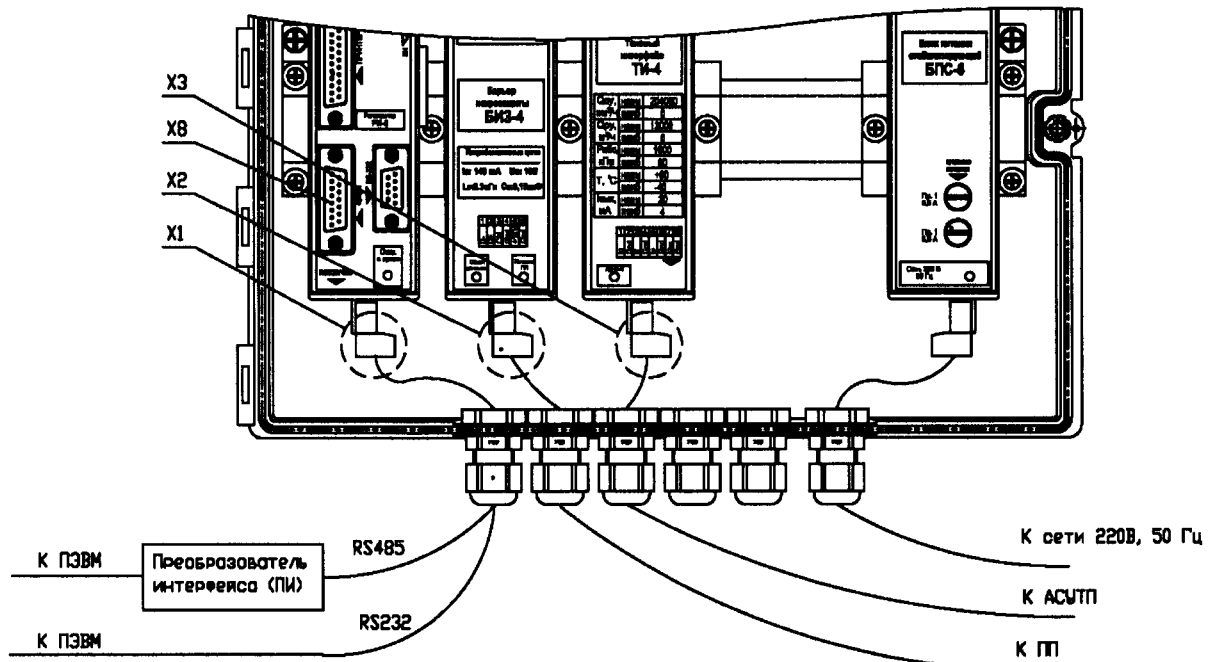
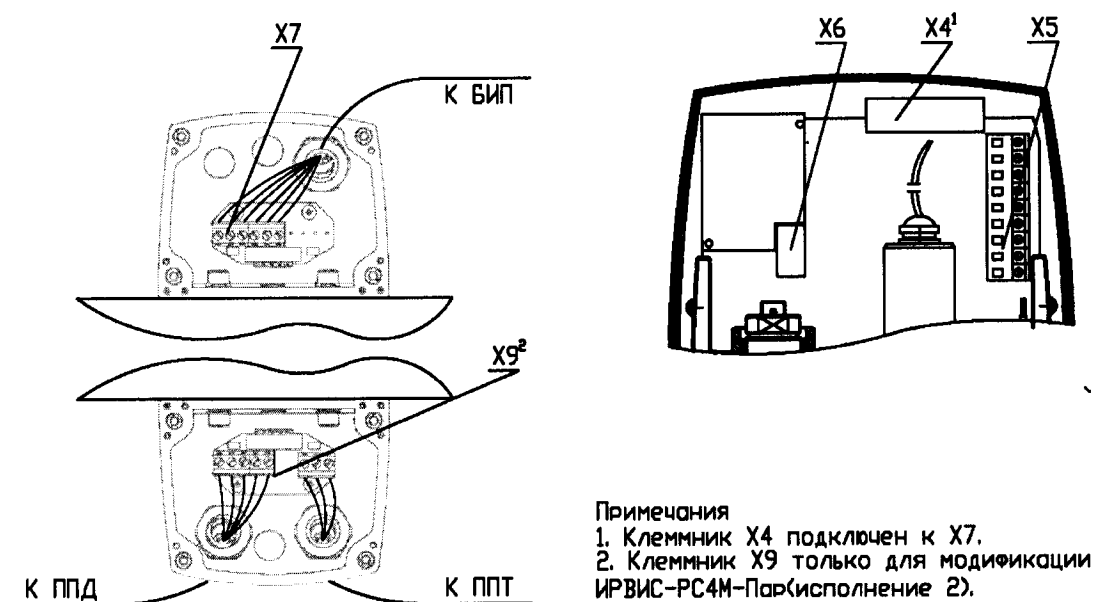


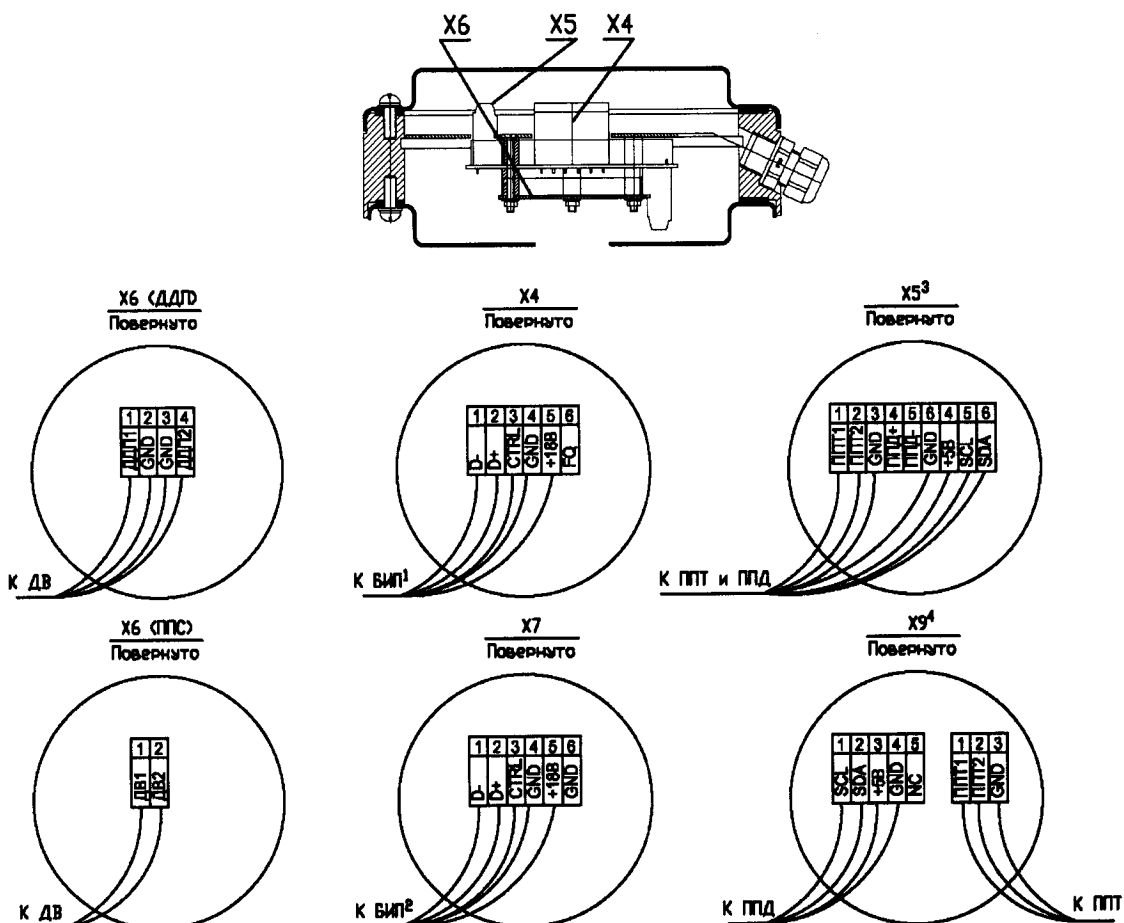
Рисунок А.1 – Схемы подключения БИП расходомера-счетчика

ПП ИРВИС-РС4М-Пп, ИРВИС-РС4М-Пар, исполнение 2



Примечания
 1. Клеммник X4 подключен к X7.
 2. Клеммник X9 только для модификации ИРВИС-РС4М-Пар(исполнение 2).

ПП ИРВИС-РС4М-Пр, ИРВИС-РС4М-В, ИРВИС-РС4М-Пар(исполнение 1)



Примечания
 1. Для модификация ИРВИС-РС4М-Пр, ИРВИС-РС4М-В и ИРВИС-РС4М-Пар(исполнение 1)
 2. Для модификации ИРВИС-РС4М-Пп и ИРВИС-РС4М-Пар(исполнение 2)
 3. Для модификации ИРВИС-РС4М-Пп.
 4. Для модификации ИРРВИС-РС4М-Пар(исполнение 2)

Рисунок А.2 – Схемы подключения первичного преобразователя расходомера-счетчика

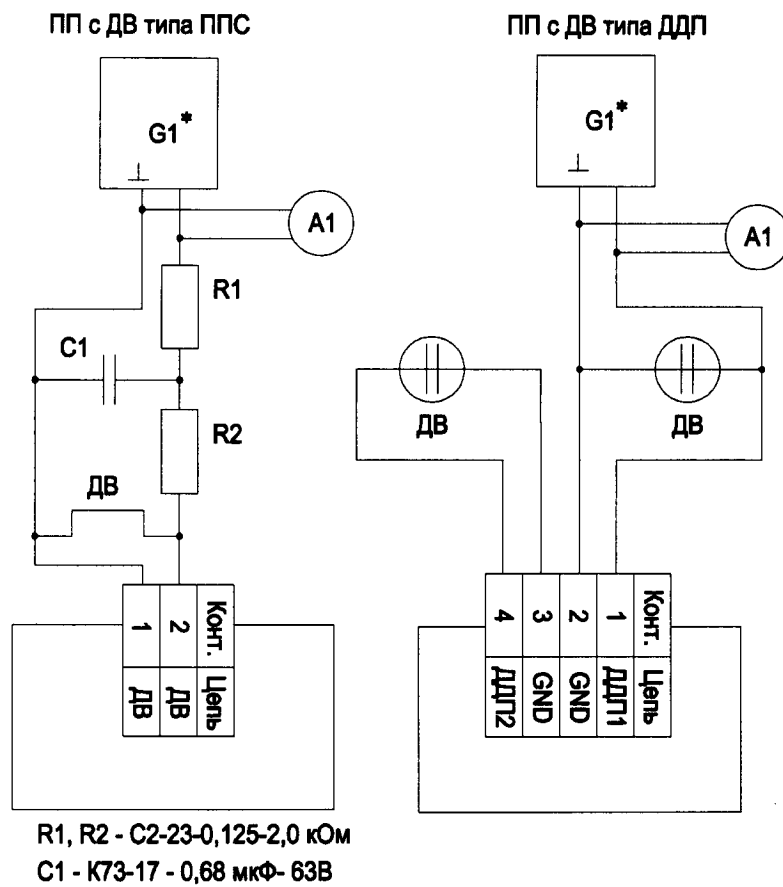
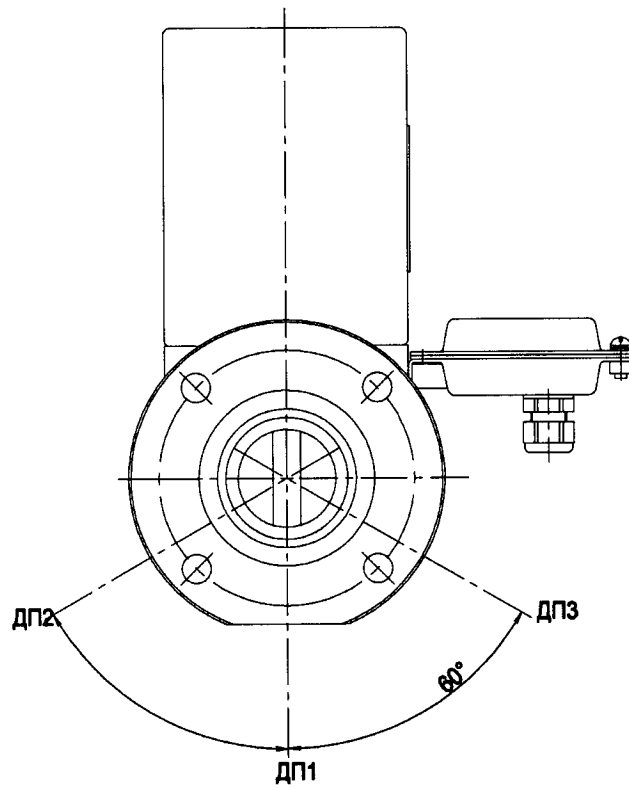


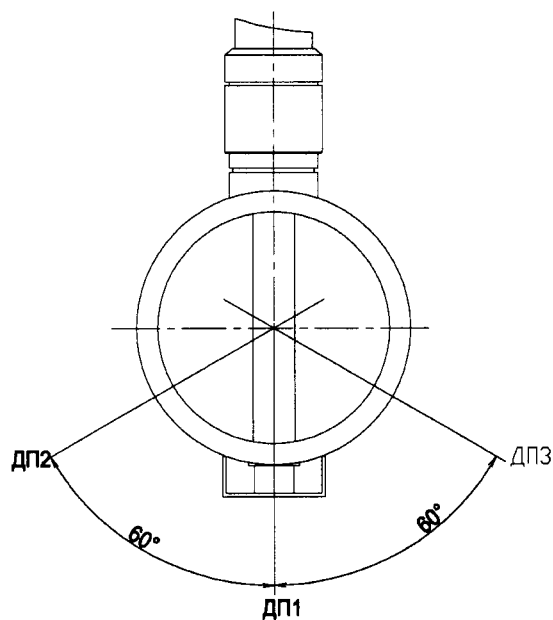
Рисунок А.3 – схема подключения генератора сигналов к ПП расходомера-счетчика

Приложение Б
(справочное)



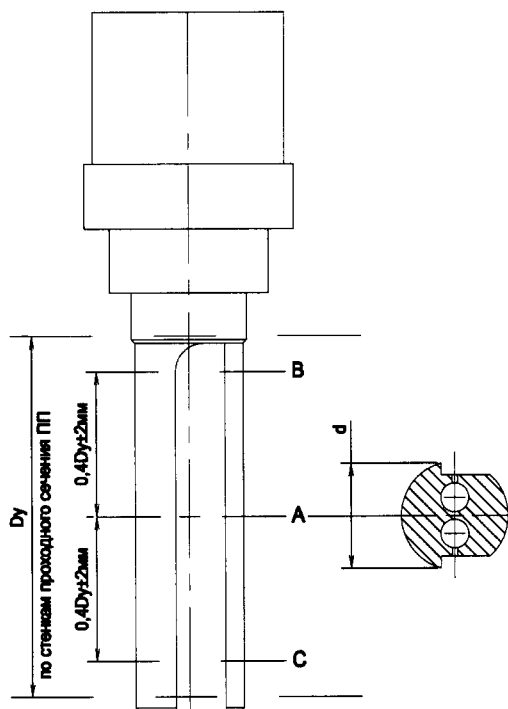
Измерение диаметров входного и выходного сечений ПП проводить в диаметральных плоскостях ДП1...ДП3 на глубине 5...15 мм от торца

Рисунок Б.1 – Схема измерения диаметров входного и выходного сечений ПП ИРВИС-РС4М-Пп



Измерение диаметров входного и выходного сечений ПП проводить в диаметральных плоскостях ДП1...ДП3 на глубине 5...15 мм от торца

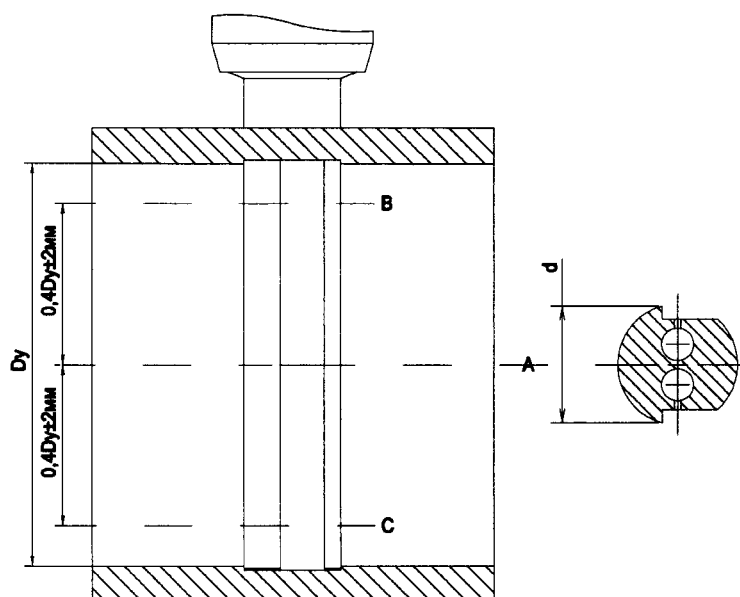
Рисунок Б.2 – Схема измерения диаметров входного и выходного сечений ПП ИРВИС-РС4М-Пар



Измерения проводить и 3-х сечениях ТО:

- А – сечение по центру самого нижнего отверстия канала перетока (ось трубы).
- В – сечение на расстоянии 0,4 Ду выше сечения А.
- С – сечение на расстоянии 0,4 Ду ниже сечения А.

Рисунок Б.3 – Схема измерения характерного размера «d» тела обтекания (ТО) ИРВИС-РС4М-Пп (Пр, В)



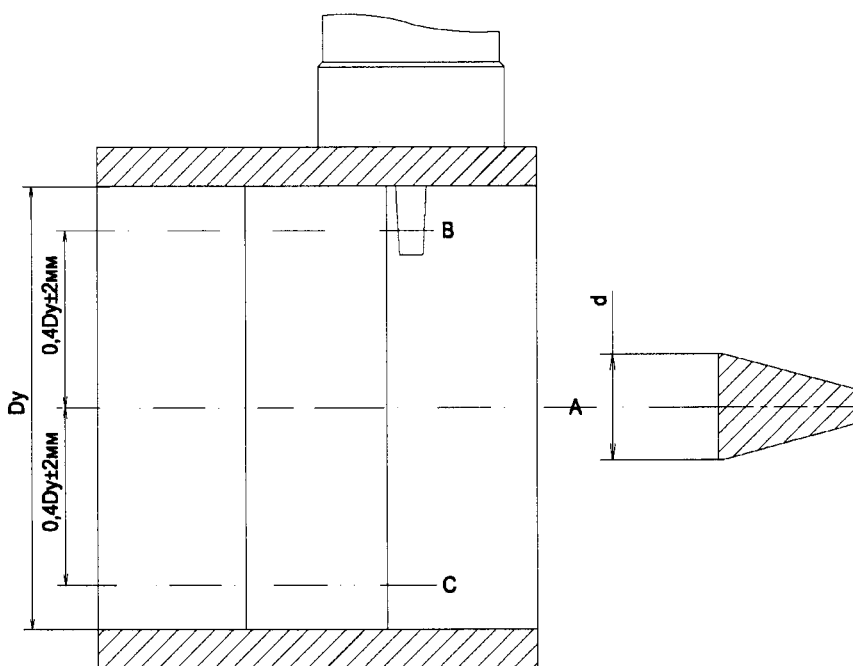
Измерения проводить и 3-х сечениях тела обтекания:

A – сечение по оси ПП

B – сечение на расстоянии 0,4 Ду выше сечения A

C – сечение на расстоянии 0,4 Ду ниже сечения A

а. Схема измерения характерного размера «d» тела обтекания ИРВИС-РС4М-Пар-ДДП



Измерения проводить и 3-х сечениях тела обтекания:

A – сечение по оси ПП

B – сечение на расстоянии 0,4 Ду выше сечения A

C – сечение на расстоянии 0,4 Ду ниже сечения A

б. Схема измерения характерного размера «d» тела обтекания ИРВИС-РС4М-Пар-ДИМ

Рисунок Б.4 – Схема измерения характерного размера «d» тела обтекания

ИРВИС-РС4М-Пар

Рисунок Б.4 (Измененная редакция, изм. №1.)