

ТУ 311-00227465.059

Данные сертификатов, лицензий

- Сертификат соответствия (с маркировкой взрывозащиты) № РОСС RU.МЕ92.Н00105;
- Разрешение ФСЭТАН № РРС 00-36931

Счетчик газа ультразвуковой

«ГОВОЙ-1»



Назначение, принцип действия

Счетчики используются для учета расхода газа в жилых домах, административных и производственных помещениях при учетно-расчетных и технологических операциях при измерении объема газа и могут работать во взрывоопасных помещениях.

Счетчики могут использоваться для учета воздуха и других газов с учетом коэффициента сжимаемости и прочих параметров при необходимости.

Счетчик, состоящий из первичных преобразователей расхода, давления, температуры и измерительно-вычислительного блока, выполнен в едином конструктивном исполнении; маркировка относится ко всему счетчику.

Счетчик исполнения Н по устойчивости к климатическим воздействиям соответствует исполнению УХЛ категории размещения 4.2. по ГОСТ 15150-69, но для работы в интервале температур от 0 до плюс 50 °С, а исполнение Т соответствует исполнению УХЛ категории размещения 3, но для работы в интервале температур от минус 35 до плюс 50 °С.

Счетчик имеет литой корпус из алюминиевого сплава АК12, в котором находятся:

- преобразователь расхода (ПР) с установленными в нем двумя пьезоэлектрическими преобразователями (ПЭП);
- преобразователь давления (ПД);
- преобразователь температуры (ПТ);
- измерительно-вычислительный блок (ИВБ).

Основным измеряемым параметром счетчика является объем газа, приведенный к стандартным условиям. Для решения этой задачи в счетчике созданы три измерительных канала: канал измерения объема и объемного расхода газа в рабочих условиях, канал измерения абсолютного давления и канал измерения температуры. На основании полученных измерений

производится вычисление за заданный интервал времени объема газа, приведенного к стандартным условиям.

По способу измерения объемного расхода газа в рабочих условиях в счетчике реализован ультразвуковой времяимпульсный метод. Принцип работы основан на измерении разности времени прохождения импульсов ультразвуковых колебаний (УЗК) по направлению потока газа в трубопроводе и против него. Возбуждение зондирующих импульсов производится пьезоэлектрическими преобразователями (ПЭП), установленными в ПР, по которому протекает поток газа.

Преобразователь расхода для каждого типоразмера счетчика имеет свои геометрические размеры при едином конструктивном решении, остальные части счетчика одинаковы для всего типоразрядного ряда.

ПР представляет собой устройство с нормированными геометрическими характеристиками и состоит из входного и выходного патрубков, профильных дисков и измерительного участка. Для достижения стабильности метрологических характеристик и долговечности работы счетчика все ответственные элементы конструкции выполнены из износостойких, коррозионно-стойких материалов.

Входной и выходной патрубки счетчика обеспечивают подключение счетчика к трубопроводу с помощью переходных устройств через муфтовые или фланцевые соединения.

Измерительный участок является важнейшим элементом счетчика, обеспечивающим высокие метрологические характеристики счетчика. В измерительном участке происходит сложение векторов скоростей потока газа и распространения ультразвуковых

сигналов. Для каждого типоразмера счетчика нормированы его геометрические размеры — внутренний диаметр D и расстояние L между торцами ПЭП.

Преобразователь давления служит для измерения абсолютного давления газа. В качестве ПД используются серийно выпускаемые преобразователи-датчики абсолютного давления тензорезистивного типа - ИПИА или аналогичные.

Преобразователь температуры предназначен для измерения температуры газа. В качестве чувствительного элемента используются серийно выпускаемые чувствительные элементы полупроводникового типа ТМР36.

Измерительно-вычислительный блок (ИВБ) размещен в корпусе счетчика и имеет мембранную клавиатуру с многоразрядным жидкокристаллическим индикатором. Питание измерительно-вычислительного блока осуществляется от литиевой батареи. Для под-

ключения к внешним устройствам используется разъемный соединитель, установленный на корпусе блока. На лицевой панели размещаются надписи маркировки счетчика.

Для обеспечения искробезопасности автономный источник питания установлен в специальный герметичный отсек с токоограничительными резисторами и закрыт опломбированной крышкой.

Счетчик обеспечивает хранение в энергонезависимой памяти технических параметров, а также ведение часовых, суточных и месячных архивов средних значений параметров газа в стандартных и рабочих условиях: глубина часовых архивов - 45 суток, суточных архивов - 300 суток, месячных - не менее двух лет.

Основные технические характеристики

Ди, мм	Типоразмер	Максимальный расход $Q_{\text{макс}}$, м ³ /ч *	Номинальный расход $Q_{\text{ном}}$, м ³ /ч	Переходный расход $Q_{\text{пер}}$, м ³ /ч	Минимальный расход $Q_{\text{мин}}$, м ³ /ч
25	G10	16 (25)	10	1,6	0,16
40	G25	40 (65)	25	4,0	0,4
65	G65	100 (160)	65	10,0	1,00

* Счетчики могут выпускаться с расширенным диапазоном расхода ($Q_{\text{макс}}$ указано в скобках).

Примечание: величина «номинальный расход» является справочной, определяет типоразмер счетчика и учитывается при замене механических счетчиков на ультразвуковые.

Пределы основной допускаемой относительной погрешности измерений, %:

- объема газа, приведенного к стандартным условиям в диапазоне расходов: от $Q_{\text{мин}}$ до $Q_{\text{пер}}$ (Q_j измеряемый объемный расход газа в рабочих условиях) $\dots \pm \left(1 + \frac{6 Q_{\text{мин}}}{Q_j}\right)$
- от $Q_{\text{пер}}$ до $Q_{\text{макс}}$ $\dots \pm 1$
- давления газа $\dots \pm 0,25$
- температуры газа $\dots \pm 0,25$
- вычисления объема газа $\dots \pm 0,15$

- Дополнительная погрешность, вызванная изменением физических свойств и параметров измеряемой среды, не более, % $\dots \pm 0,5$
- Потеря давления на счетчике при $Q_{\text{ном}}$ не более, Па $\dots 300$
- Максимально-допустимое избыточное давление внутри корпуса ПР, кПа $\dots 200$
- Число разрядов индикатора $\dots 8$

Диапазоны температур измеряемого газа и окружающей среды

Вариант исполнения	Н	Т
Рабочий диапазон температур окружающей среды, °С	0...+50	-35...+50
Рабочий диапазон температур измеряемого газа, °С	0...+50	-35...+50

Диапазоны измерений абсолютного давления газа

Вариант исполнения	1	2
Рабочий диапазон измерений абсолютного давления газа, кПа	90...150	150...200

Условия обеспечения метрологических характеристик:

- плотность газа - 0,67...0,88 кг/м³ ;
- молярная концентрация азота - 0...15%;
- молярная концентрация двуокиси углерода - 0... 8%.

Индицируемые параметры:

- объемный расход газа в рабочих условиях;
- температура газа;
- давление газа;
- объем газа нарастающим итогом, приведенный к стандартным условиям;
- текущее время (часы, минуты);
- текущая дата (год, месяц, число);
- время нахождения счетчика в нерабочем состоянии (часы);
- результаты самодиагностики каналов измерения расхода, давления, температуры;
- заводской номер счетчика.

При установке счетчиков в газовые магистрали длина прямых участков не менее:

до счетчика5Ду
после счетчика3Ду

Срок службы автономного источника питания, год.....2

Виды взрывозащиты
«искробезопасная электрическая цепь»1ExibIIAT5

Степень защиты корпуса.....IP54

Межповерочный интервал

Межповерочный интервал, год.....5

Комплект поставки

Обозначение	Наименование	Количество	Примечание
РИЮУ.407251.001	Счетчик газа ультразвуковой «Гобой-1»	1 шт.	Исполнение по заказу
РИЮУ.725317.002 РИЮУ.725315.002	Заглушка или колпачок	2 шт.	То же
РИЮУ.407251.001 ПО1	Программное обеспечение (компакт-диск)	1 шт.	Исполнение с архивом
РИЮУ.723.141.006	Труба	1 шт.	Исполнение по заказу

Комплект монтажных частей фланцевого соединения РИЮУ.408888.001

РИЮУ.711342.003	Фланец	2 шт.	Исполнение по заказу (патрубок для ФП)
РИЮУ.302661.003 РИЮУ.711351.005	Патрубок (L-5dy) Фланец	2 шт.	
РИЮУ.302661.004 РИЮУ.711351.005	Патрубок (L-3dy) Фланец	1 шт.	
РИЮУ.713363.001	Втулка	2 шт.	
РИЮУ.754176.010	Прокладка	2 шт.	
	Прокладка	8 шт.	
	Гайка10 (12 или 16) 6Н.5:019 ГОСТ 5915-70	8 шт.	
	Шайба10 (12 или 16) 65Г.019 ГОСТ 7798-70	8 шт.	

Комплект монтажных частей муфтового соединения РИЮУ.408888.001

	Муфта короткая ГОСТ 8954-75	2 шт.	Исполнение по заказу
	Контргайка ГОСТ 8961-75	2 шт.	
РИЮУ.723111.014	Труба (L-5dy)	1 шт.	(для МП)
РИЮУ.723111.015	Труба (L-3dy)	1 шт.	

Комплект монтажных частей фланцевого соединения РИЮУ.408888.005 с фильтром ФН ТУ РБ 05708554.027-98

ТУ РБ 05708554.027-98	Фильтр ФН	1 шт.	При наличии в заказе
РИЮУ.302661.004	Патрубок (3Ду)	1 шт.	(Для ФП)
РИЮУ.711351.005	Фланец		
РИЮУ.711351.006	Фланец	1 шт.	
РИЮУ.302661.005	Патрубок (5Ду)	1 шт.	
РИЮУ.302661.007	Патрубок	1 шт.	
РИЮУ.711352.002	Фланец		
РИЮУ.711342.003	Фланец	2 шт.	
РИЮУ.713363.001	Втулка	2 шт.	
РИЮУ.723141.001	Труба	1 шт.	
РИЮУ.754176.010	Прокладка	2 шт.	
РИЮУ.754176.016	Прокладка	1 шт.	
	Болт М10 (12 или 16)-6gx40.46.019 ГОСТ 7798-70	8 шт.	
	Болт М12-6gx50.46.019 ГОСТ 7798-70	4 шт.	
	Гайка М10 (12 или 16)-6Н.5.019 ГОСТ 5915-70	8 шт.	
	Шайба 10 (12 или 16) 65Г.019 ГОСТ 6402-70	8 шт.	
	Шайба А12.01.019 ГОСТ 10450-78	4 шт.	

Комплект монтажных частей муфтового соединения РИЮУ.408888.005 с фильтром ФН ТУ РБ 05708554.027-98

ТУ РБ 05708554.027-98	Фильтр ФН	1 шт.	При наличии в заказе
РИЮУ.723111.015	Труба (3Ду)	1 шт.	(Для МП)
РИЮУ.723141.001	Труба	1 шт.	
РИЮУ.723141.003	Труба (5Ду)	1 шт.	
РИЮУ.723141.004	Труба	1 шт.	
РИЮУ.723141.005	Труба	1 шт.	
	Муфта короткая ГОСТ 8954-75	2 шт.	
	Муфта переходная ГОСТ 8957-75	2 шт.	
	Контргайка ГОСТ 8961-75	2 шт.	

Примечания:

1. Комплекты монтажных частей с газовым фильтром ФН могут входить в комплект поставки по желанию заказчика.
2. Оплата комплектов производится отдельно.

Комплект для считывания данных с помощью специализированного терминала

РИЮУ.426477.001	Терминал-накопитель переносной ПТН - 01	1 шт.	При наличии в заказе
-----------------	---	-------	----------------------

Комплект для подключения линии связи с ПЭВМ счетчика, расположенного вне взрывоопасной зоны помещений

РИЮУ.468353.004	Преобразователь интерфейса	1 шт.	При наличии в заказе
-----------------	----------------------------	-------	----------------------

Комплект для подключения линии связи с ПЭВМ счетчика, расположенного во взрывоопасной зоне помещений

РИОУ.468353.001	Преобразователь интерфейса	1 шт.	При наличии в заказе
	Барьер искрозащиты типа μZ 690ac (ф. Elcon Instruments)	1 шт.	

Комплект для считывания данных со счетчика расположенного вне взрывоопасной зоны помещений с помощью модема

Модем ПМ01-220. АВ	1 шт.	
GSM антенна АНТ-2	1 шт.	

Комплект для считывания данных со счетчика расположенного во взрывоопасной зоне помещений с помощью модема

Модем ПМ01-220. АВ	1 шт.	
GSM антенна АНТ-2	1 шт.	
Барьер искрозащиты типа μZ 690ac (ф. Elcon Instruments)	1 шт.	

Комплект для диспетчерского пункта

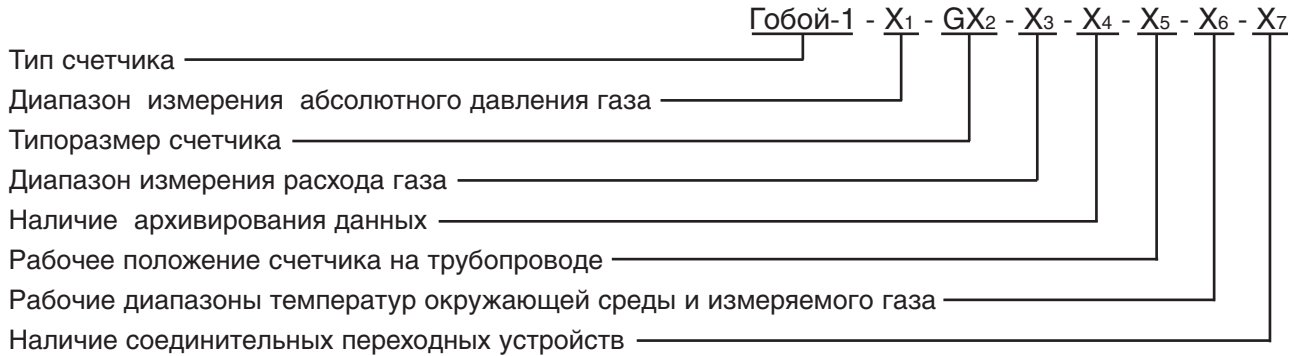
Модем ПМ01-220. АВ	1 шт.	Поставляется 1 комплект на N- количество счетчиков.
GSM антенна АНТ-2	1 шт.	
Преобразователь интерфейсов AC4 (USB-RS485) или преобразователь интерфейсов I-7520R (RS232/RS485)	1 шт.	
Блок питания PWR-24/220	1 шт.	Поставляется с преобразователем интерфейсов I-7520R

Документация

РИОУ.407251.001РЭ	Счетчик газа ультразвуковой «Гобой-1» Руководство по эксплуатации	1 экз.
РИОУ.407251.001ИМ1	Инструкция. Счетчики газа ультразвуковые «Гобой-1» Методика проверки	1 экз.
РИОУ.407251.001ПС	Счетчик газа ультразвуковой «Гобой-1» Паспорт	1 экз.
РИОУ.407251.001ВЭ	Счетчик газа ультразвуковой «Гобой-1» Ведомость эксплуатационных документов	1 экз.

Примечание: комплекты для считывания данных могут входить в комплект поставки по желанию заказчика. Оплата комплектов производится отдельно. Возможен заказ отдельных позиций комплектов считывания.

Пример записи при заказе



X₁ - диапазон измерения абсолютного давления газа:

- 1 - 90...150 кПа;
- 2 - 150...200 кПа.

X₂ - типоразмер счетчика: 10; 16; 25; 40; 65; 100.

X₃ - диапазон измерения расхода газа:

- С - нормальный;
- Р - расширенный.

X₄ - наличие архивирования данных:

- А - с архивированием данных;
- Б - без архивирования данных.

X₅ - рабочее положение счетчика на трубопроводе:

- ВВ - вертикальное, направление потока газа сверху вниз;
- ВН - вертикальное, направление потока газа снизу вверх;
- ГЛ - горизонтальное, направление потока газа слева направо;
- ГП - горизонтальное, направление потока газа справа налево.

X₆ - рабочие диапазоны температур окружающей среды и измеряемого газа:

- Н - температура окружающей среды 0...+ 50 °С,
- температура измеряемого газа 0...+ 50 °С;

Т - температура окружающей среды -35...+50 °С, температура измеряемого газа -35...+50 °С.

X₇ - наличие соединительных переходных устройств:

- М - муфтовое соединение;
- МП - муфтовое соединение с прямолинейным участком;
- Ф - фланцевое соединение;
- ФП - фланцевое соединение с прямолинейным участком.

Пример записи в спецификации заказа счетчика "Гобой-1" с диапазоном измерения абсолютного давления газа 90...150 кПа, типоразмера G25, с расширенным диапазоном измерения расхода, с архивированием данных, для горизонтальной установки, с направлением потока газа слева направо, рабочим диапазоном температуры окружающей среды 0...+50 °С, рабочим диапазоном температуры измеряемого газа 0...+50 °С, с муфтовым переходным устройством:

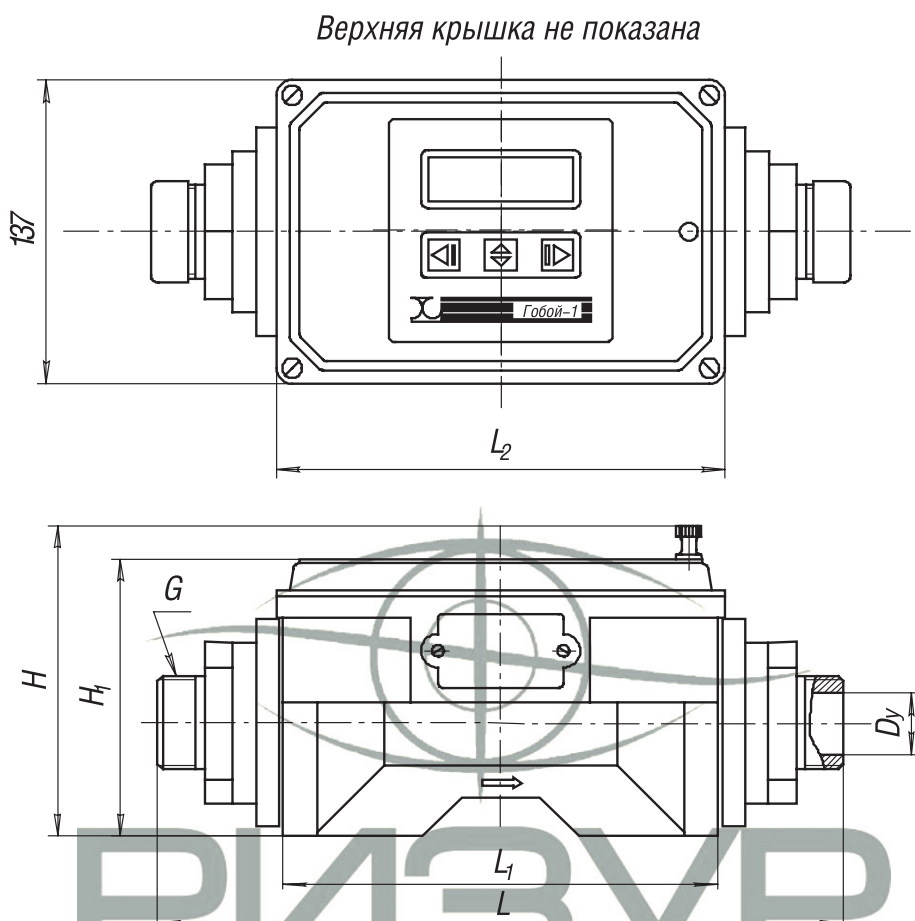
"Счетчик Гобой-1-1-G25-Р-А-ГЛ-Н-М
ТУ 311-00227465.059-2001"

Условное обозначение типа соединений переходных устройств

Типоразмер счетчика	Условный проход	Условное обозначение типа соединительных переходных устройств с газопроводом			
		муфтовое	муфтовое с прямолинейным участком	фланцевое	фланцевое с прямолинейным участком
G10	Dy25	М	МП	Ф	ФП
G16	Dy35	М	МП	Ф	ФП
G25	Dy40	М	МП	Ф	ФП
G40	Dy50	М	МП	Ф	ФП
G65	Dy65			Ф	ФП
G100	Dy80			Ф	ФП

Рисунок 1

Габаритные размеры и масса счетчиков.

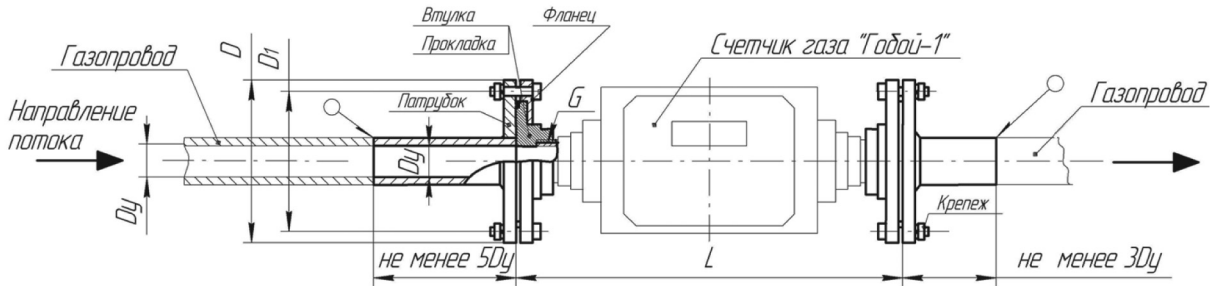


Типоразмер	D, мм	G	L, мм	L ₁ , мм	L ₂ , мм	H, мм	H ₁ , мм	масса, кг
G10	25	1-A	305	194	201	140	125	3,5
G16	32	1 1/4-A	305	194	201	143	128	3,7
G25	40	1 1/2-A	315	194	201	146	131	4,3
G40	50	2-A	315	219	225	146	134	5,5
G65	65	2 1/2-A	345	219	225	161	148	6,0
G100	80	3-A	345	219	225	178	166	6,5

Рисунок 2

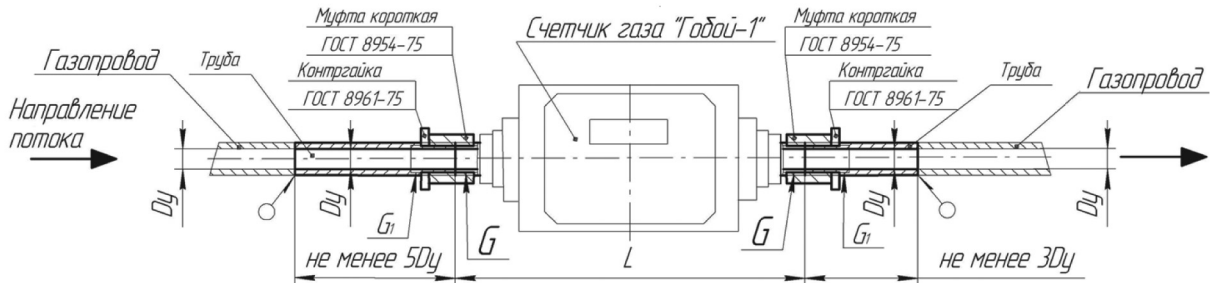
Варианты установки газового счетчика. Габаритные и присоединительные размеры. Переходные устройства.

Фланцевое соединение с прямолинейным участком (ФП)



Обозначение	Типоразмер	Переход G-Dy	G	Dy, мм	D, мм	D1, мм	L, мм	Обозначение при заказе
РИУЧ.4.08888.001	G10	G1 - Dy25	G1	25	100	75	355	ФП
-01	G16	G1 1/4 - Dy32	G1 1/4	32	120	90	355	ФП
-02	G25	G1 1/2 - Dy40	G1 1/2	40	130	100	361	ФП
-03	G40	G2 - Dy50	G2	50	140	110	361	ФП
-04	G65	G2 1/2 - Dy65	G2 1/2	65	160	130	387	ФП
-05	G100	G3 - Dy80	G3	80	185	150	387	ФП

Муфтовое соединение с прямолинейным участком (МП)

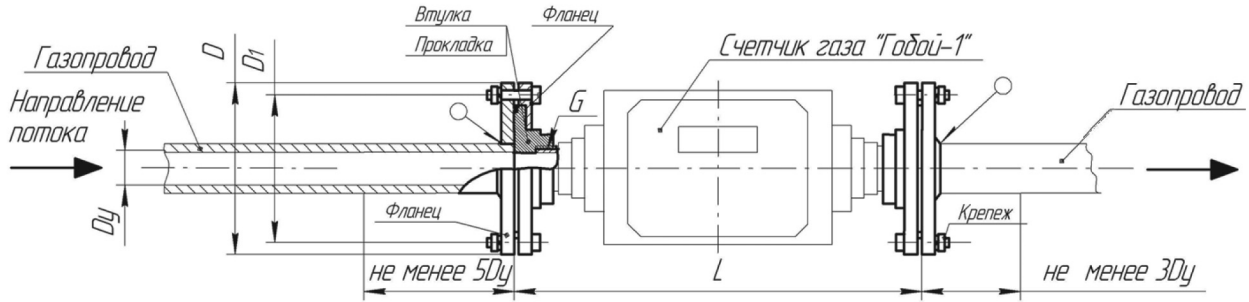


Обозначение	Типоразмер	Переход G-G1	G, G1	Dy, мм	L, мм	Обозначение при заказе
РИУЧ.4.08888.001-06	G10	G1 - G 1	G1	25	305	МП
-07	G16	G1 1/4 - G 1 1/4	G1 1/4	32	305	МП
-08	G25	G1 1/2 - G 1 1/2	G1 1/2	39,5	315	МП
-09	G40	G2 - G 2	G2	50	315	МП

Рисунок 3

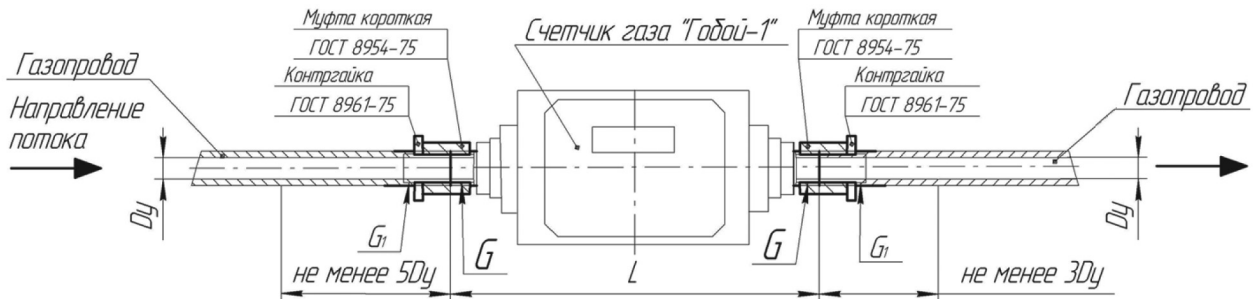
Варианты установки газового счетчика. Габаритные и присоединительные размеры. Переходные устройства.

Фланцевое соединение (Ф)



Обозначение	Типоразмер	Переход G-Dy	G	Dy, мм	D, мм	D1, мм	L, мм	Обозначение при заказе
РИУ408888.001-10	G10	G1 - Dy25	G1	25	100	75	355	Ф
-11	G16	G1 1/4 - Dy32	G1 1/4	32	120	90	355	Ф
-12	G25	G1 1/2 - Dy40	G1 1/2	40	130	100	361	Ф
-13	G40	G2 - Dy50	G2	50	140	110	361	Ф
-14	G65	G2 1/2 - Dy65	G2 1/2	65	160	130	387	Ф
-15	G100	G3 - Dy80	G3	80	185	150	387	Ф

Муфтовое соединение (М)

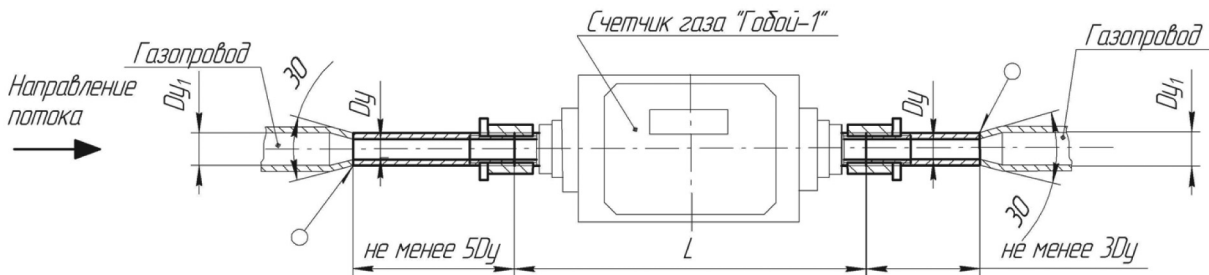
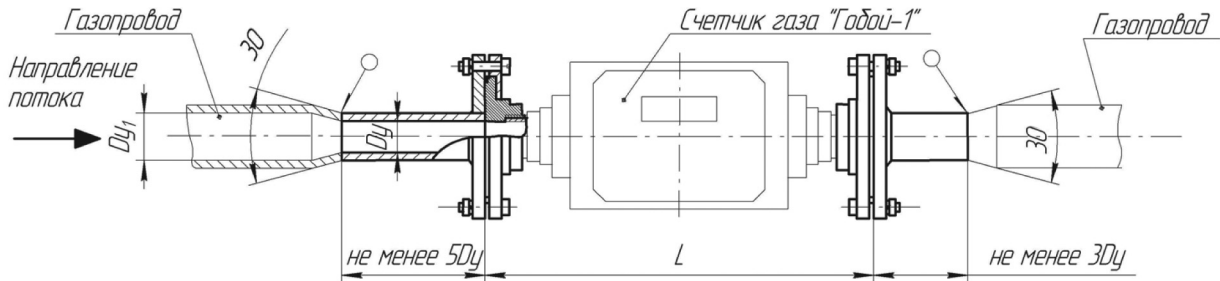


Обозначение	Типоразмер	Переход G-G1	G, G1	Dy, мм	L, мм	Обозначение при заказе
РИУ408888.001-16	G10	G1 - G1	G1	25	305	М
-17	G16	G1 1/4 - G1 1/4	G1 1/4	32	305	М
-18	G25	G1 1/2 - G1 1/2	G1 1/2	39,5	315	М
-19	G40	G2 - G2	G2	50	315	М

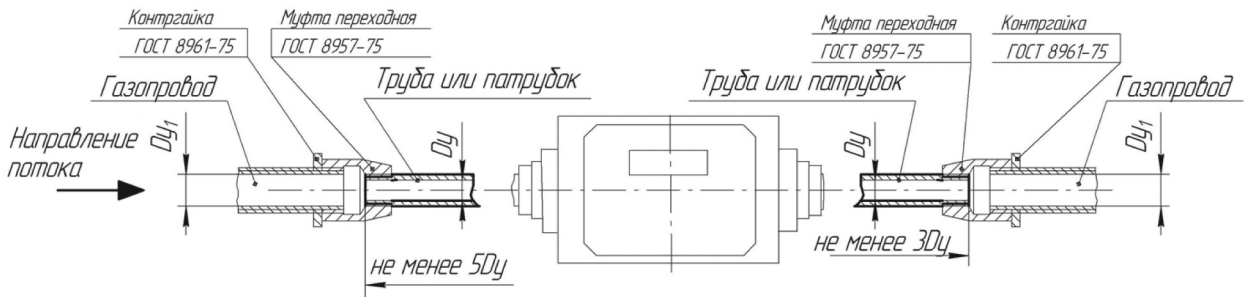
Рисунок 4

Варианты установки газового счетчика. Габаритные и присоединительные размеры. Переходные устройства.

Использование трубы с конусом.



Использование переходной муфты (ГОСТ 8957-75)



D_y	D_{y1}
25	32
32	40
40	50
50	65
65	80
80	100

Рисунок 5

Варианты установки газового счетчика с фильтром. Габаритные и присоединительные размеры. Переходные устройства.

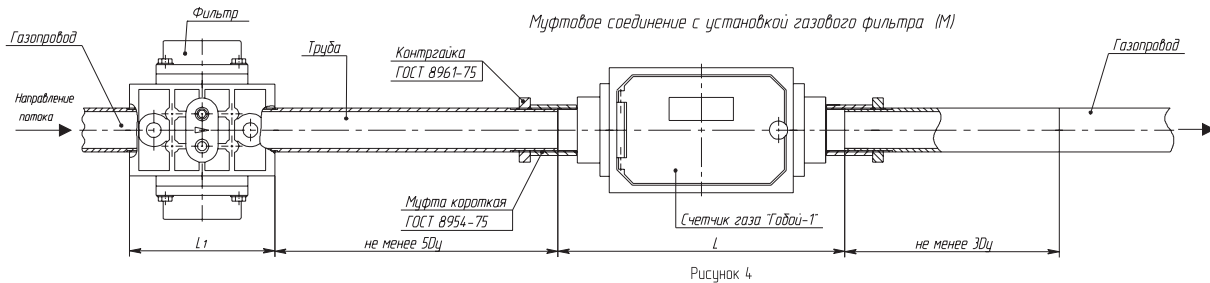
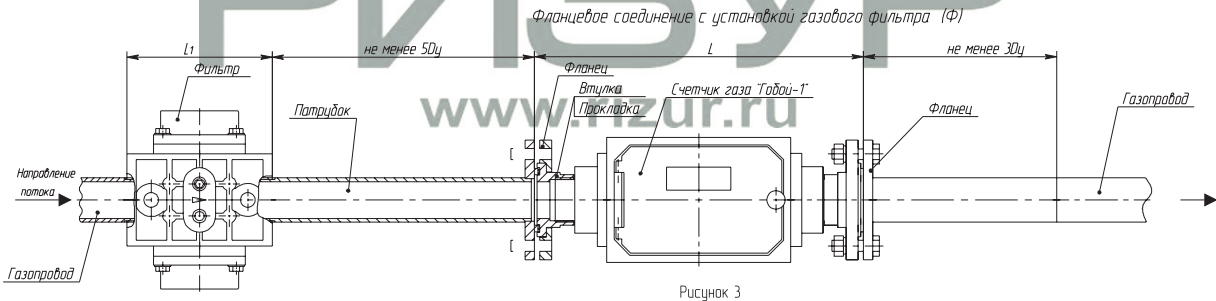
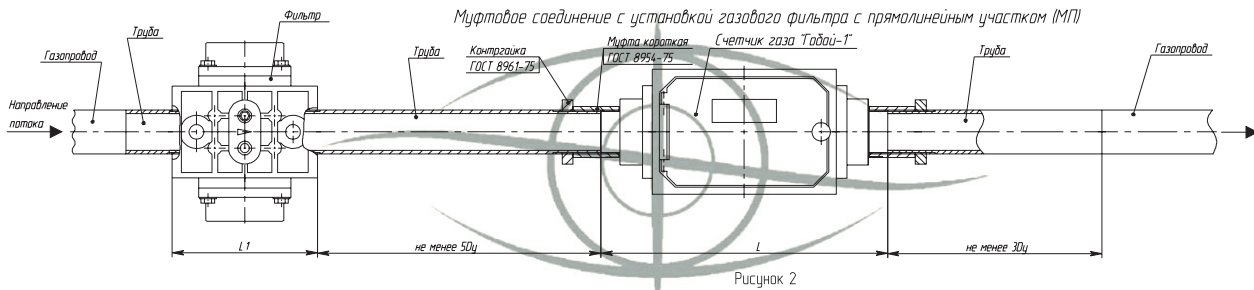
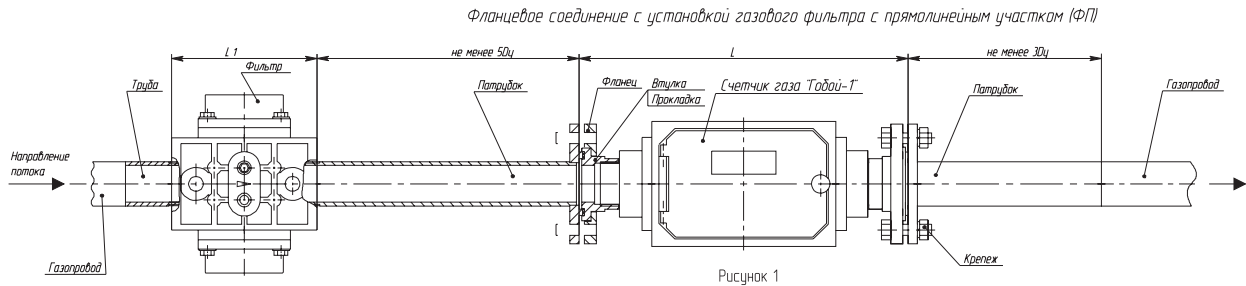
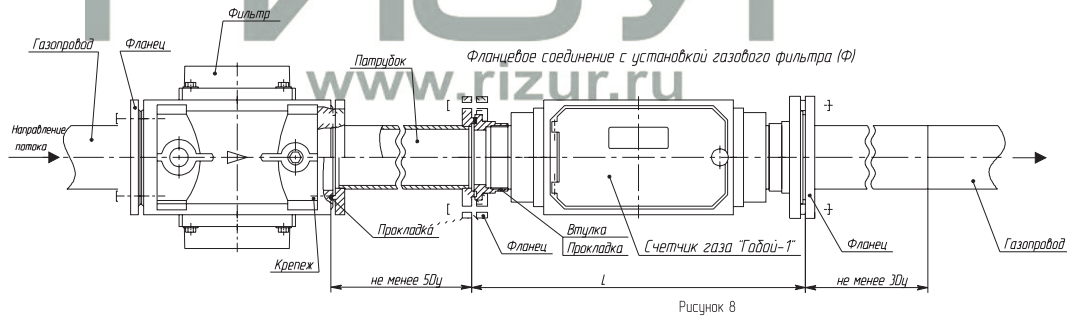
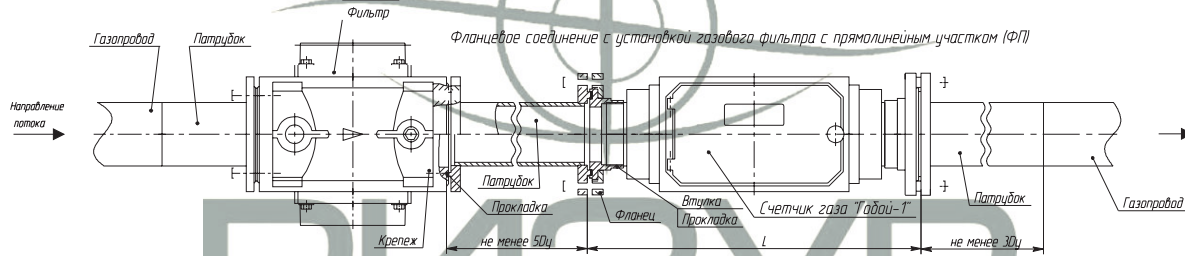
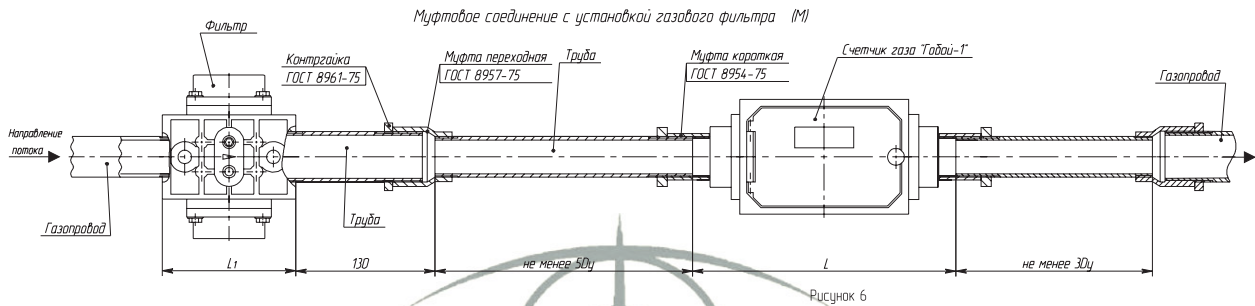
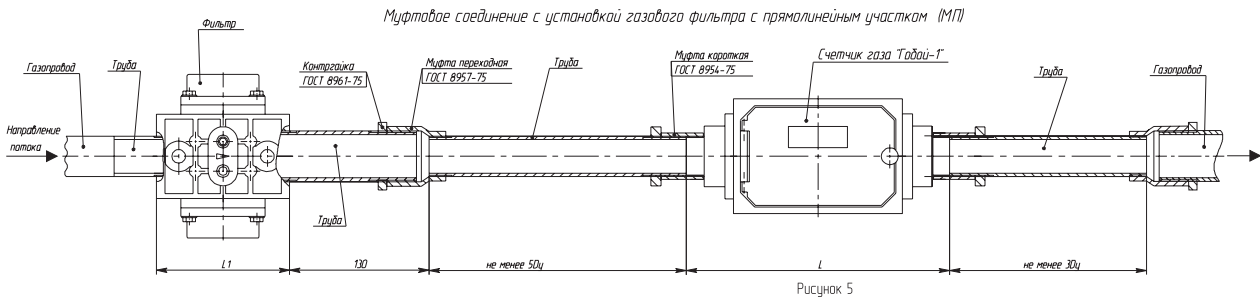


Рисунок 6

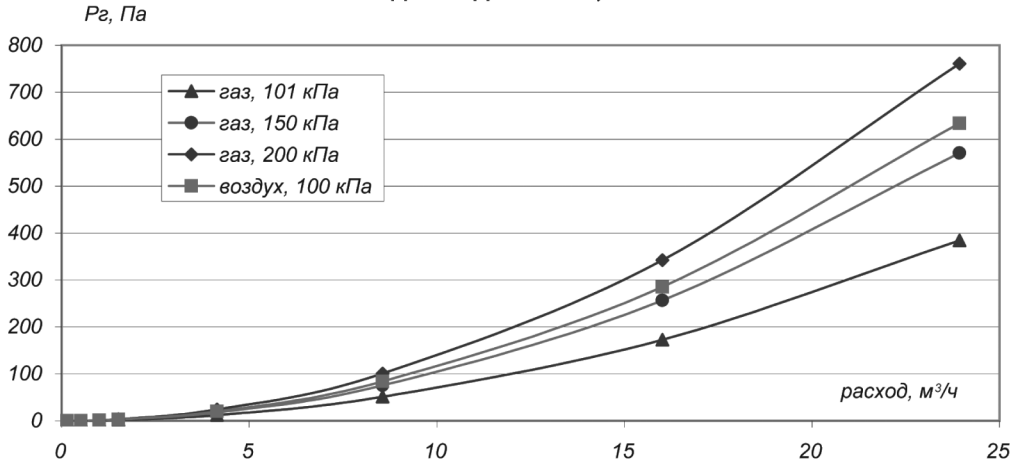
Варианты установки газового счетчика с фильтром. Габаритные и присоединительные размеры. Переходные устройства.



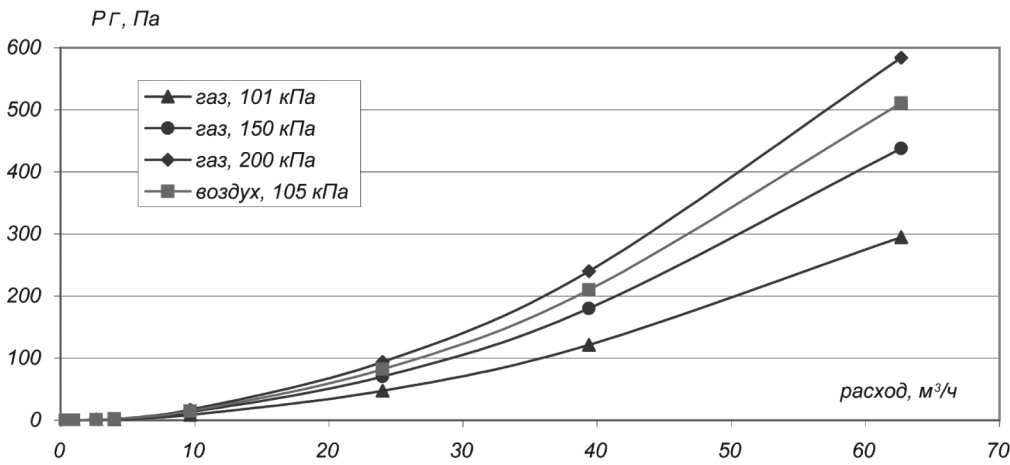
Обозначение комплекта монтажных частей	Исполнение счетчика по Ду	Максимальный расход	Переход		L мм	L1 мм	Фильтр газовый ФН ТУ РБ 05708554.027-98	Условный проход фильтра, мм	Рис.	Обозначение при заказе
			G-Dy	G-G1						
РИУЧ408888.005	25	16(25)	G1-Dy25		355	162	ФН1-2	25	1	G10-ФП
-01	40	40	G1 1/2-Dy40		361	162	ФН1 1/2-2	40	1	G25-ФП
-02	25	16(25)		G1-G1	305	162	ФН1-2	25	2	G10-МП
-03	40	40		G1 1/2-G1 1/2	315	162	ФН1 1/2-2	40	2	G25-МП
-04	25	16(25)	G1 - Dy25		355	162	ФН1-2	25	3	G10-Ф
-05	40	40	G1 1/2-Dy40		361	162	ФН1 1/2-2	40	3	G25-Ф
-06	25	16(25)		G1-G1	305	162	ФН1-2	25	4	G10-М
-07	40	40		G1 1/2-G1 1/2	315	162	ФН1 1/2-2	40	4	G25-М
РИУЧ408888.005-08	40	65	G1 1/2-G2		315	162	ФН2-2	50	5	G25-МП
-09	40	65	G1 1/2-G2		315	162	ФН2-2	50	6	G25-М
-10	65	100(160)	G2 1/2-Dy65		387	235	ФН2 1/2-1	65	7	G65-ФП
-11	65	100(160)	G2 1/2-Dy65		387	235	ФН2 1/2-1	65	8	G65-Ф

Справочные данные

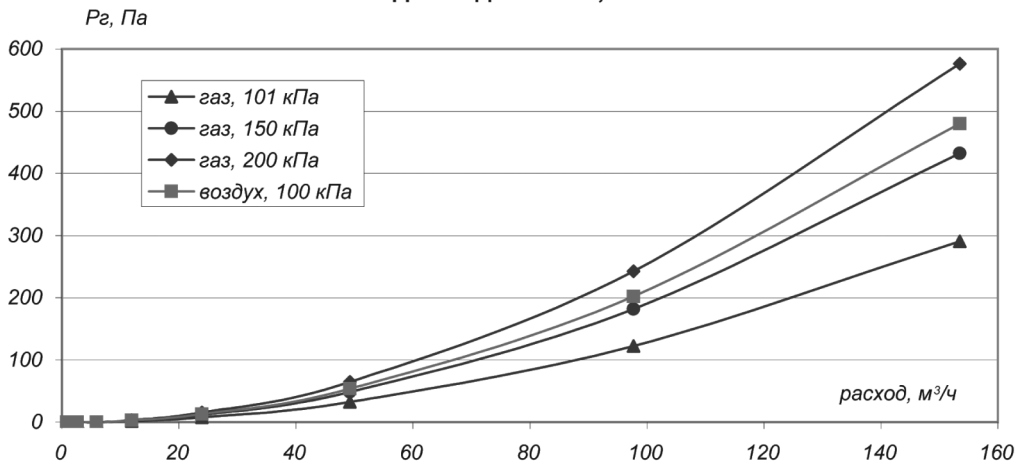
Падение давления, G10



Падение давления, G25



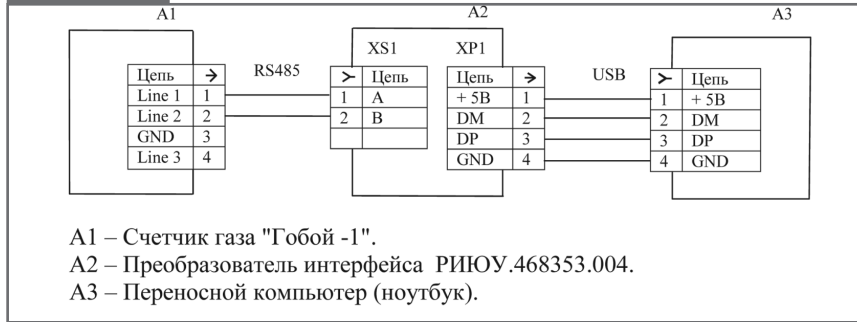
Падение давления, G65



Потери давления на счетчиках газа «Гобой-1» в воздухе и природном газе в зависимости от расхода и абсолютного давления.

Рисунок 7

Схема подключения счетчика газа "Гобой-1", расположенного вне взрывоопасной зоны помещений к ПЭВМ.

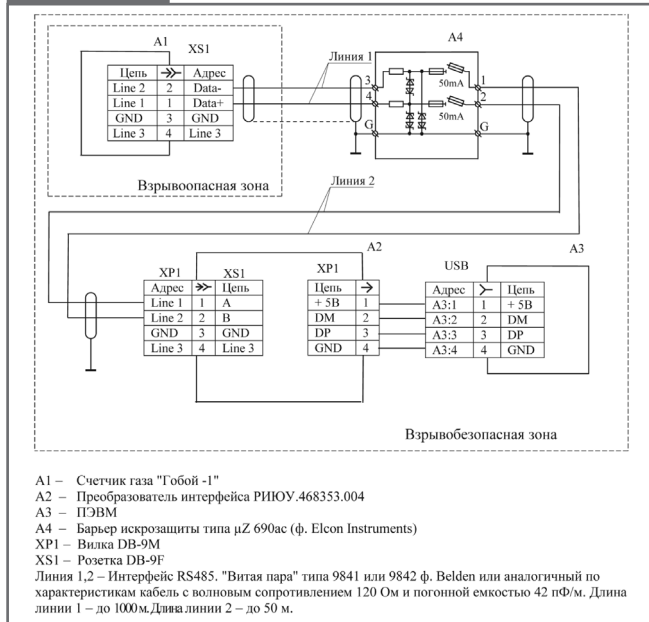


Примечания:

1. Блок A2 в комплект поставки не входит и поставляется по заказу.
2. Для подключения удаленного компьютера (ПЭВМ) между счетчиком газа "Гобой-1" (A1) и преобразователем интерфейса (A2) может быть включена линия связи "Витая пара" типа 9841 или 9842 ф. Belden или аналогичный по характеристикам кабель с волновым сопротивлением 120 Ом и погонной емкостью 42 пФ/м., длиной до 1000 м.

Рисунок 8

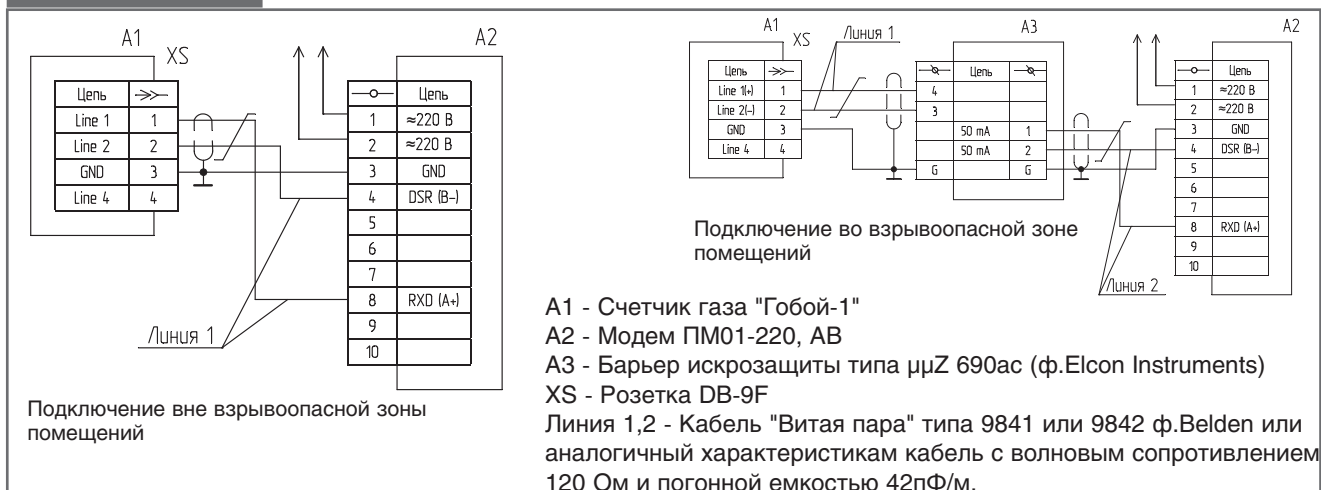
Схема подключения счетчика газа "Гобой-1", расположенного во взрывоопасной зоне.



Примечания: Блоки A2, A4; разъём XP1; XS1, линии 1,2 в комплект поставки не входят и поставляются по заказу.

Рисунок 9.1 и 9.2

Схема подключения счетчика газа Гобой-1" к модему ПМ01-220, АВ.



Терминал-накопитель переносной ПТН-01.



Терминал-накопитель переносной предназначен для считывания и переноса архивных данных со счетчиков газа "Гобой-1" на персональный компьютер. Питание прибора осуществляется от автономного источника постоянного тока на номинальное напряжение 6 В (четыре батареи типа LR6). Потребляемая мощность не более 0,5 В·А. Замена элементов питания производится без разбора корпуса прибора.

Считывание информации со счетчика газа "Гобой-1" производится через интерфейс RS-485. Для передачи данных на компьютер используется интерфейс RS-232 и специальное программное обеспечение.

Прибор имеет энергонезависимую память, емкость которой рассчитана на 60 архивов.

ПТН-01 имеет встроенную самодиагностику и выводит на дисплей служебные сообщения о разряде батарей или неисправности отдельных узлов.

Прибор выполнен в пластмассовом корпусе с габаритными размерами не более 230x117x45 мм. Масса прибора не более 1 кг.

Лицевая панель прибора содержит:

- 4-строчный жидкокристаллический индикатор,
- мембранную клавиатуру,
- светодиод индикации аварийного режима,
- светодиод индикации предупреждения.

На верхней боковой стенке находится разъем интерфейса RS-485. На нижней боковой стенке находится разъем интерфейса RS-232. На задней стенке находится отсек для батарей питания, закрытый крышкой.

GSM модем ПМ01-220.AB



GSM модем ПМ01-220.AB предназначен для дистанционного считывания текущих и архивных данных со счетчика газа «Гобой-1» и передачи информации на диспетчерский компьютер по каналу GSM-связи.

GSM модем ПМ01-220.AB может обслуживать сеть, состоящую из нескольких счетчиков газа «Гобой-1», объединенных путем параллельного соединения линий интерфейса RS-485.

Технические характеристики

- скорость передачи данных 9600 бит/с;
- длина линии связи со счетчиком газа «Гобой-1» не более 800м;
- номинальное напряжение питания 220 В переменного тока, частотой 50 Гц;
- максимальная потребляемая мощность, не более 15 ВА;
- температура окружающего воздуха от минус 30 до 70°С;
- степень защиты корпуса IP20;
- габаритные размеры (длина x высота x глубина), мм 22,5 x 107,1 x 120,1

Функциональные характеристики

GSM модем ПМ01-220.AB осуществляет опрос счетчика газа «Гобой-1» по линии связи интерфейса RS-485 и передачу по каналу GSM-связи полученной информации о текущих параметрах и архивных данных на диспетчерский компьютер. В дальнейшем полученная информация может обрабатываться программами ReadArhivGoboy и представлена для пользователя в табличном виде.

GSM модем ПМ01-220.AB обеспечивает индикацию следующих режимов:

- поиск GSM-сети,
- ожидание входящего вызова;
- входящий вызов,
- передача данных.

Преобразователь интерфейса



Преобразователь предназначен для передачи данных со счетчика газа "Гобой-1" на персональный компьютер, имеющий USB-порт.

Преобразователь осуществляет взаимное преобразование сигналов интерфейсов USB и RS-485.

Технические характеристики

- Автоматическое управление направлением передачи данных.
- Питание от шины USB.
- Разъем USB - вилка USB тип А на кабеле.
- Разъем RS-485 - розетка DB-9 на кабеле.
- Длина кабеля USB не менее 1,2 м.
- Длина кабеля RS-485 не менее 0,3 м.
- Температура эксплуатации от 0 до 50 С.
- Относительная влажность воздуха не более 80%.
- Габаритные размеры корпуса - 61 x 26 x 11 мм.
- Масса преобразователя не более 0,1 кг.
- Степень защиты от пыли и воды - IP40.

Шкаф защитный



Шкаф защитный для прибора "Гобой-1" предназначен для повышения надежности ультразвукового счетчика газа "Гобой-1" в условиях воздействия окружающей среды. Совместное использование счетчика и защитного шкафа позволит существенно уменьшить воздействие климатических факторов - колебаний температуры и влажности воздуха, атмосферных осадков, прямого солнечного излучения, ветра, воздействия песка и пыли - при монтаже счетчика на открытом воздухе.

Шкаф представляет собой коробчатую конструкцию из стального листа, передняя часть шкафа выполнена в виде одностворчатой распашной дверцы для свободного доступа к счетчику при его монтаже, обслуживании или ремонте.

По способу монтажа шкаф имеет два исполнения:
- монтаж на стену здания или другую вертикальную несущую конструкцию с помощью шурупов или болтов;

- монтаж на открытой местности на вертикальной опоре имеющейся, либо устанавливаемой потребителем с помощью хомута, крепящегося к задней стенке шкафа.

Дверца шкафа имеет замок для запираения её на ключ.

Шкаф имеет покрытие, обеспечивающее его защиту от внешних климатических факторов, соответствующих исполнению УХЛ категории размещения 3 по ГОСТ 15150-69 для работы в интервале температур от минус 35° С до плюс 50° С.

Степень защиты от воздействия окружающей среды IP43 (защита от инородных тел диаметром более 1 мм и брызг воды, падающих под углом до 60 градусов от вертикали).