

УТВЕРЖДАЮ

Руководитель ГЦИ СИ

Технический директор

ООО «Метрологический центр СТП»

 И. А. Яценко

« 17 » 06 2016 г.

Раздел V «Методика периодической поверки» (с изменением №1)

## РАСХОДОМЕРЫ-СЧЕТЧИКИ УЛЬТРАЗВУКОВЫЕ

### ИРВИС-РС4М-Ультра

Руководство по эксплуатации

ИРВС 9100.0000.00 РЭ6

<b>ИРВИС-РС4М-Ультра-Пп16</b>
-------------------------------

ИРВИС-РС4М-Ультра-В
---------------------

ИРВИС-РС4М-Ультра-Пр
----------------------

Казань 2016 г.

## Содержание

<b>Введение</b> .....	1.3
<b>I. Описание и работа</b> .....	1.3
1.1. Назначение.....	1.3
1.2. Состав изделия.....	1.4
1.3. Характеристики.....	1.5
1.4. Устройство и работа.....	1.9
1.5. Маркирование и пломбирование.....	1.18
1.6. Упаковка.....	1.18
<b>II. Использование по назначению</b> .....	2.1
2.1. Эксплуатационные ограничения.....	2.1
2.2. Подготовка к использованию.....	2.1
2.3. Порядок использования.....	2.4
<b>III. Техническое обслуживание и текущий ремонт</b> .....	3.1
3.1. Меры безопасности.....	3.1
3.2. Техническое обслуживание и ремонт.....	3.1
3.3. Возможные неисправности и методы их устранения.....	3.2
3.4. Поверка.....	3.3
<b>IV. Транспортирование и хранение</b> .....	4.1
<b>V. Методика периодической поверки</b> .....	5.1
Приложение 1. Диапазоны измеряемых расходов ИРВИС-РС4М-Ультра-Пп16.....	6.1
Приложение 2.1. Габаритные и присоединительные размеры ПП ИРВИС-РС4М-Ультра-Пп16-50.....	6.4
Приложение 2.2. Габаритные и присоединительные размеры ПП ИРВИС-РС4М-Ультра-Пп16-80(100).....	6.5
Приложение 2.3. Устройство подготовки потока «Турбулизатор-У-Эндо». Краткое описание. Методика контроля технического состояния.....	6.6
Приложение 3.1. Габаритные и присоединительные размеры БИП ИРВИС-РС4М-Ультра (корпусное исполнение).....	6.7
Приложение 3.2. Габаритные и присоединительные размеры БИП ИРВИС-РС4М-Ультра (бескорпусное исполнение).....	6.8
Приложение 3.3. Конструкция и внешний вид регистраторов информации РИ-5 и РИ-7.....	6.9
Приложение 3.4. Блок токовых интерфейсов ИРВИС-РС4М-Ультра (корпусное исполнение).....	6.10
Приложение 3.5. Конструкция, габаритные размеры и характеристики БАБ.....	6.11
Приложение 3.6. Конструкция и монтажная схема подключения шкафа БПВ.....	6.12
Приложение 3.7. Конструкция и монтажная схема подключения шкафа УБП-К.....	6.13
Приложение 3.8. Варианты исполнения БИП ИРВИС-РС4М-Ультра.....	6.14
Приложение 4. Блок схема ИРВИС-РС4М-Ультра.....	6.15
Приложение 5.1. Составные части участка «врезки» ИРВИС-РС4М-Ультра-Пп16-50.....	6.16
Приложение 5.2. Составные части участка «врезки» ИРВИС-РС4М-Ультра-Пп16-80(100).....	6.17
Приложение 5.3. Необходимые длины прямых участков для ПП ИРВИС-РС4М-Ультра-Пп.....	6.18
Приложение 5.4. Параметры «врезки» ПП ИРВИС-РС4М-Ультра-Пп16.....	6.19
Приложение 5.5. Габаритные и присоединительные размеры ответного фланца ИРВИС-РС4М-Ультра-Пп16-50.....	6.20
Приложение 5.6. Габаритные и присоединительные размеры ответного фланца ИРВИС-РС4М-Ультра-Пп16-80(100).....	6.21
Приложение 5.7. «Врезка» штуцеров в ЭТ при монтаже ИРВИС-РС4М-Ультра-Пп16.....	6.22
Приложение 5.8. Примеры защиты ПП ИРВИС-РС4М-Ультра-Пп от атмосферных осадков и прямых солнечных лучей.....	6.23
Приложение 6.1. Монтажная схема соединений ИРВИС-РС4М-Ультра с использованием кабеля МКЭШ 5×0,5.....	6.24
Приложение 6.2. Электрическая схема подключения ИРВИС УБП с АВП-2.....	6.25
Приложение 6.3. Монтажная схема подключения внешних ТИ.....	6.26
Приложение 7. Монтажная схема соединений ИРВИС-РС4М-Ультра-Пп.....	6.27
Приложение 8. Схема подключения ПЭВМ к расходомерам счетчикам ИРВИС-РС4М-Ультра с использованием интерфейса RS-232/485.....	6.28
Приложение 9. Акт измерений узла учета природного газа на базе ИРВИС-РС4М-Ультра.....	6.29
Приложение 10. Протокол выполнения пусконаладочных работ узла учета газа на базе расходомера-счетчика ИРВИС-РС4М-Ультра.....	6.30
Приложение 11. Акт приемки в эксплуатацию узла учета природного газа на базе ИРВИС-РС4М-Ультра.....	6.31
Приложение 12. Расчет дополнительной погрешности измерений расхода и количества газа, обусловленной изменением геометрических параметров корпуса ПП расходомера-счетчика ИРВИС-РС4М-Ультра-Пп16.....	6.32

## Введение

Настоящее руководство по эксплуатации предназначено для ознакомления с устройством, принципом работы и монтажом расходомеров-счетчиков ультразвуковых ИРВИС-РС4М-Ультра<sup>1</sup> (далее – расходомеры-счетчики).

При изучении расходомеров-счетчиков следует дополнительно пользоваться следующими документами:

- Расходомеры-счетчики ультразвуковые ИРВИС-РС4М-Ультра. Паспорт. ИРВС 9100.0000.00 ПС6;
- НПП ИРВИС. Инструкция по эксплуатации комплекта «Диспетчеризация ногами» с ПО «РиКом». ИР100-109.

Работа расходомеров-счетчиков соответствует нормативной документации:

- Объемный расход и объем газа. Методика измерений расходомерами-счетчиками ультразвуковыми ИРВИС-РС4-Ультра. ФР.1.29.2011.11472.
- ГОСТ 8.611-2013. ГСИ. Расход и количество газа. Методика (метод) измерений с помощью ультразвуковых преобразователей расхода.
- ГОСТ Р 8.741-2011 ГСИ. Объем природного газа. Общие требования к методикам измерений.
- ГОСТ Р 8.615-2005 ГСИ. Измерения количества извлекаемой из недр нефти и нефтяного газа. Общие метрологические и технические требования.
- ГОСТ Р 8.733-2011 ГСИ. Системы измерений количества и параметров свободного нефтяного газа. Общие метрологические и технические требования (с Изменением 1).

## I. Описание и работа

### 1.1 Назначение

1.1.1 Расходомеры-счетчики ультразвуковые ИРВИС-РС4М-Ультра предназначены для измерения объемного расхода и объема при рабочих условиях природного газа, попутного нефтяного газа, водорода, гелия, неагрессивных горючих и инертных газов, (далее – газы) и вычисления объемного расхода и объема газов, приведенных к стандартным условиям по ГОСТ 2939-63 на основании измеренных температуры, давления и объемного расхода.

Измеренные и вычисленные параметры могут передаваться по интерфейсу RS-232/485 (далее – интерфейсу) при использовании расходомеров-счетчиков в качестве средств коммерческого и технологического учета в установках коммунальных и промышленных предприятий, в автоматизированных системах управления технологическими процессами (далее – АСУТП), телеметрии и диспетчеризации.

1.1.2 Первичная поверка расходомера-счетчика проводится для среды указанной в Опросном листе при заказе. При вводе в эксплуатацию и в процессе эксплуатации вид среды может быть изменен на другой.

При неуказанном компонентном составе природного газа расходомер-счетчик выпускается для состава газа природного расчетного по ГСССД 160-93. При вводе в эксплуатацию и в процессе эксплуатации вид среды и компонентный состав природного газа может быть изменен на необходимые значения.

Опционально расходомер-счетчик может быть аттестован для измерения расхода как в прямом, так и в обратном направлениях. Характеристики реверсивных потоков газа по Техническому заданию Заказчика.

1.1.3 В соответствии с «Правилами учета газа» (утвержденных приказом Министерства энергетики РФ от 30.12.2013 г. № 961) регистрация на бумажном носителе всех измеряемых параметров рабочего газа производится специализированным регистратором информации РИ, либо централизованной АСУТП.

Специализированный регистратор информации РИ (далее – РИ) предназначен для ведения архивов событий, среднечасовых и среднесуточных значений измеряемых параметров, формирования отчетных ведомостей и обеспечения их вывода на принтер, записи на флэш-носитель, а также для передачи данных по интерфейсу RS-232/485.

1.1.4 Для считывания, обработки и анализа архивных и текущих данных с расходомеров-счетчиков может применяться программное обеспечение из пакета «ИРВИС-ТП» (далее – ПО «ИРВИС-ТП»).

1.1.5 Для дистанционного контроля текущих значений и получения архивов с расходомера-счетчика ультразвукового ИРВИС-РС4М-Ультра, а также оповещения потребителей и поставщиков газа о нештатной работе расходомеров-счетчиков ультразвуковых ИРВИС-РС4М-Ультра может применяться ИРВИС-Извещатель.

1.1.6 Первичный преобразователь расходомера-счетчика может работать, как в составе комплектного узла учета со специализированным многоканальным регистратором информации РИ, так и в качестве самостоятельного средства измерения расхода с передачей данных на централизованную АСУТП, либо специализированные корректоры и вычислители.

---

#### Примечания:

<sup>1</sup> Предприятие-изготовитель ведет работу по совершенствованию изделия, повышающую его надежность и улучшающую эксплуатационные качества, поэтому в изделие могут быть внесены изменения, не отраженные в настоящем издании. Электронная версия настоящего руководства с учетом последних изменений размещена на сайте ООО НПП «Ирвис»: [www.gorgaz.ru](http://www.gorgaz.ru).

## 1.2 Состав изделия

1.2.1 Расходомер-счетчик состоит из первичных преобразователей<sup>1</sup> (далее – ПП), блока интерфейса и питания (далее – БИП), измерительных участков<sup>2</sup> (далее – ИУ), устройств подготовки потока<sup>3</sup> (далее – УПП), соединительного кабеля (далее – СК).

1.2.2 В состав ПП входят:

- первичный преобразователь расхода (далее – ППР);
- первичный преобразователь давления (далее – ППД);
- первичный преобразователь температуры (далее – ППТ);
- блок преобразователя-усилителя (далее – БПУ).

В состав БПУ входят:

- модуль электронных плат (далее – МЭП);
- крышка БПУ.

ППР представляет собой корпус из нержавеющей стали с установленными в нем пьезоэлектрическими преобразователями (далее – ПЭП) и имеющий специальным образом сprofilированную проточную часть.

ППД представляет собой сенсор абсолютного давления, размещенный в металлическом корпусе.

ППТ представляет собой термометр сопротивления платиновый с классом допуска не хуже В по ГОСТ 6651–2009 (покупное изделие).

МЭП предназначен для обработки первичных сигналов ПЭП, ППТ, ППД, формирования выходной цифровой посылки для передачи в РИ, подключения СК и вывода сигналов на контрольный разъем.

1.2.3 ИУ и УПП представляют собой отрезки трубопроводов прямой или специальной формы, предназначенные для нормализации потока с целью обеспечения правильности измерений, производимых расходомером-счетчиком.

1.2.4 Расходомеры-счетчики по конструктивному исполнению ПП имеют три модификации<sup>3</sup>:

- полнопроходная ИРВИС-РС4М-Ультра-Пп;
- врезная ИРВИС-РС4М-Ультра-В;
- погружная ИРВИС-РС4М-Ультра-Пр.

1.2.5 Полнопроходная модификация ИРВИС-РС4М-Ультра-Пп в зависимости от номинального давления, на которое рассчитан корпус ПП и в зависимости от диаметра условного прохода проточной части ПП имеет соответствующие исполнения, которые обозначаются:

ИРВИС-РС4М-Ультра-Пп**XX-XXX**

**16; 25; 40; 63**

*номинальное давление, на которое рассчитан корпус ПП (1,6; 2,5; 4,0; 6,3), МПа*

**50; 80; 100**

*диаметр условного прохода проточной части первичного преобразователя (50; 80; 100), мм*

1.2.6 Расходомеры-счетчики ИРВИС-РС4М-Ультра-Пп**XX-50-XXX** в зависимости от диапазона измеряемых расходов имеют две модификации, которые обозначаются:

ИРВИС-РС4М-Ультра-Пп**XX-50-XXX**

**100; 270**

*максимальный расход измеряемой среды при рабочих условиях (100; 270), м<sup>3</sup>/час*

1.2.7 В состав БИП входят<sup>4</sup>:

- корпус БИП<sup>2</sup>;
- блок индикации с кнопками управления (далее – БИ);
- барьер искрозащиты (далее – БИЗ);
- специализированный многоканальный регистратор информации (далее – РИ);
- токовый интерфейс (далее – ТИ)<sup>2</sup>;
- блок питания сетевой (далее – БПС);
- блок питания внешний (далее – БПВ)<sup>5</sup>;
- адаптер внешнего питания (далее – АВП)<sup>6</sup>;
- устройство бесперебойного питания ИРВИС-УБП<sup>2</sup> (далее – УБП);
- коммуникационный кабель (далее – КК).

БИ состоит из индикатора и кнопок управления. БИ служит для отображения:

– счетчика объема (массы, энергосодержания) рабочего газа, приведенного к стандартным условиям, счетчика времени наработки;

– объемного (массового) расхода рабочего газа, приведенного к стандартным условиям, расхода рабочего

Примечания:

<sup>1</sup> В составе расходомера-счетчика может быть от одного до четырех ПП.

<sup>2</sup> Поставляется по заказу.

<sup>3</sup> Модификация, к которой относится настоящая руководство, выделена жирным шрифтом в таблице на титульном листе.

<sup>4</sup> В состав БИП могут быть включены другие блоки, имеющие соответствующие входные и выходные условия применения.

<sup>5</sup> Только для многоканального исполнения БИП.

<sup>6</sup> Только для многоканального исполнения БИП и БИП с УБП.



газа при рабочих условиях, абсолютного давления, температуры и индикации событий;

– пользовательского меню, в том числе, при подготовке и печати архивов параметров, событий и договорных констант.

БПС и БИЗ служат для создания питающего напряжения по искробезопасной цепи питания, необходимого для работы ПП, в том числе для питания ППД и ППТ (одноканальное исполнение).

РИ осуществляет связь с ПП (до 4 штук в многоканальном исполнении) по интерфейсу, управляет отображением информации на индикаторе БИ, формирует архивы параметров и событий и хранит их в энергонезависимой памяти.

РИ по интерфейсу RS-232/485 может передавать в АСУТП следующие параметры<sup>1</sup>:

- температура измеряемой среды в трубопроводе, °С;
- абсолютное давление измеряемой среды в трубопроводе, кПа;
- объемный (массовый) расход измеряемой среды в трубопроводе при стандартных условиях, м<sup>3</sup>/ч (кг/ч);
- объем (массу, энергосодержание) измеряемой среды при стандартных условиях, м<sup>3</sup> (кг, Гкал);
- данные из архива параметров и событий за запрашиваемый период времени.

Для АСУТП, использующих аналоговые сигналы, в составе БИП может быть применён токовый интерфейс (ТИ), преобразующий цифровую посылку о текущих параметрах в аналоговые токовые сигналы по ГОСТ 26.011-80 с диапазоном 0...5 либо 4...20 мА.

БПВ служит для создания питающего напряжения, необходимого для работы от двух до четырех ПП, в том числе для питания ППД и ППТ (многоканальное исполнение). БПВ может быть установлен в отдельном шкафу.

АВП служит для передачи питающего напряжения от БПВ на внутреннюю коммуникационную шину БИП.

УБП служит для обеспечения бесперебойной работы расходомера-счетчика при отключении напряжения питающей сети 220 В. УБП состоит из БПВ и блока аккумуляторных батарей (БАБ). В состав БАБ входят две аккумуляторные батареи емкостью 17...55 А·ч. УБП может быть расположено в отдельном шкафу.

КК предназначены для обеспечения связи блоков, входящих в состав БИП, между собой, а также для передачи питающего напряжения от БПВ к АВП.

Номенклатура и количество входящих в состав БИП блоков приведены в приложении 3.8.

Входящие в состав БИП блоки, в зависимости от заказа, устанавливаются либо в общий пластиковый корпус (корпусное исполнение), либо на DIN-рейку, соответствующую стандарту DIN EN50022 (бескорпусное исполнение).

Для защиты от внешнего воздействия БИП в бескорпусном исполнении монтируется либо в общем корпусе, либо на вертикальной внутренней поверхности шкафов управления, электромонтажных шкафов, шкафов КИП и т.п.

1.2.8 СК обеспечивает подачу питающего напряжения к ПП и цифровую двухстороннюю связь ПП - БИП.

### 1.3 Характеристики

#### 1.3.1 Измеряемая среда:

– природный газ по ГОСТ 5542–2014, попутный нефтяной газ по ГОСТ Р 8.615–2005, водород, гелий, ацетилен, другие горючие газы, воздух, инертные газы, при температуре от минус 40 до плюс 60 °С, абсолютном давлении от 0,05 до 1,7 МПа, (в зависимости от диапазона измерения примененного первичного преобразователя давления).

1.3.2 Пределы измерений, соотношения измеряемых объемных расходов должны соответствовать значениям, указанным в приложении 1 настоящего документа.

#### 1.3.3 Условия эксплуатации:

- 1) температура: ПП – от минус 40 до плюс 45 °С;  
БИП – от минус 10 до плюс 45 °С<sup>2</sup>;
- 2) влажность: не более 95 ± 3 % при температуре плюс 35 °С;
- 3) атмосферное давление: от 84 до 106,7 кПа.

1.3.4 Пределы основной допускаемой относительной погрешности расходомера-счетчика при измерении объемного расхода (объема) газа при рабочих условиях:

– ИРВИС-РС4М-Ультра-Пп16(63)-50:

$Q_{\text{пор}} < Q \leq Q_{\text{наим}}$  – не нормируется

$$Q_{\text{наим}} < Q \leq Q_{\text{пер}} - \pm \left( 0,9 + 3,6 \cdot \frac{Q_{\text{пер}} - Q}{Q_{\text{пер}} - Q_{\text{наим}}} \cdot \frac{Q_{\text{наим}}}{Q} \right), \%$$

$Q_{\text{пер}} < Q \leq Q_{\text{наим}}$  – ±0,9 %;

– ИРВИС-РС4М-Ультра-Пп16(63)-80(100):

$Q_{\text{пор}} < Q \leq Q_{\text{наим}}$  – не нормируется

$$Q_{\text{наим}} < Q \leq Q_{\text{пер}} - \pm \left( 0,9 + 2,1 \cdot \frac{Q_{\text{пер}} - Q}{Q_{\text{пер}} - Q_{\text{наим}}} \cdot \frac{Q_{\text{наим}}}{Q} \right), \%$$

$Q_{\text{пер}} < Q \leq Q_{\text{наим}}$  – ±0,9 %;

1.3.5 Пределы основной допускаемой относительной погрешности расходомера-счетчика при измерении давления равны ±0,3 %.

#### Примечания:

<sup>1</sup> Состав и порядок передаваемых параметров может изменяться по ТЗ Заказчика.

<sup>2</sup> По специальному заказу возможны исполнения БИП – УХЛ 2, но для температуры от минус 40 °С до плюс 45 °С;

1.3.6 Пределы основной допускаемой относительной погрешности расходомера-счетчика при измерении температуры равны  $\pm 0,25\%$ .

1.3.7 Пределы допускаемой основной относительной погрешности при измерении объемного расхода (объема) газа, приведенного к стандартным условиям, массы газа, с учетом погрешностей измерения объемного расхода, давления, температуры и вычисления коэффициента сжимаемости в диапазоне расходов:

– ИРВИС-РС4М-Ультра-Пп16(63)-50:

$Q_{\text{пор}} < Q \leq Q_{\text{наим}}$  – не нормируется

$$Q_{\text{наим}} < Q \leq Q_{\text{пер}} - \pm \left( 1 + 4 \cdot \frac{Q_{\text{пер}} - Q}{Q_{\text{пер}} - Q_{\text{наим}}} \cdot \frac{Q_{\text{наим}}}{Q} \right), \%$$

$Q_{\text{пер}} < Q \leq Q_{\text{наим}} - \pm 1\%$ ;

– ИРВИС-РС4М-Ультра-Пп16(63)-80(100):

$Q_{\text{пор}} < Q \leq Q_{\text{наим}}$  – не нормируется

$$Q_{\text{наим}} < Q \leq Q_{\text{пер}} - \pm \left( 1 + 2,5 \cdot \frac{Q_{\text{пер}} - Q}{Q_{\text{пер}} - Q_{\text{наим}}} \cdot \frac{Q_{\text{наим}}}{Q} \right), \%$$

$Q_{\text{пер}} < Q \leq Q_{\text{наим}} - \pm 1\%$ ;

1.3.8 Пределы основной допускаемой относительной погрешности при вычислении объемного расхода (объема) газа, приведенного к стандартным условиям (массы) газа, обусловленной алгоритмом вычислений и его программной реализацией  $\pm 0,05\%$ .

1.3.9 Пределы основной допускаемой относительной погрешности преобразования цифровых сигналов в выходные аналоговые (токовые) по ГОСТ 26.011–80 равны  $\pm 0,2\%$ .

1.3.10 Пределы допускаемой относительной погрешности при измерении интервала времени и счетчика времени наработки  $\pm 0,01\%$ .

1.3.11 Пределы допускаемой дополнительной относительной погрешности (относительной расширенной неопределенности) при измерении объемного расхода (объема) газа, приведенного к стандартным условиям, массы газа, с учетом погрешностей измерения объемного расхода, давления, температуры и вычисления коэффициента сжимаемости от влияния изменения температуры окружающей среды от  $(20 \pm 5)^\circ\text{C}$  в рабочем диапазоне температур равны  $\pm 0,15\%/10^\circ\text{C}$ .

1.3.12 Параметры электрического питания:

– напряжение переменного тока  $(220_{-33}^{+22})\text{ В}$ ;

– частота  $(50 \pm 1)\text{ Гц}$ .

1.3.13 Потребляемая мощность не более 25 Вт.

1.3.14 Длина СК не более 400 м.

1.3.15 Расходомеры-счетчики обеспечивают стойкость к кратковременным воздействиям напряжения питающей сети 380 В с заменой предохранителей.

1.3.16 Тип соединения ПП с трубопроводом должен иметь исполнение, соответствующее условиям применения.

1.3.17 Габаритные и присоединительные размеры расходомера-счетчика соответствуют указанным в приложениях 2.1, 2.2, 3.1 – 3.3.

1.3.18 Масса составных частей расходомера-счетчика соответствующего исполнения указана в таблице 1.

Таблица 1

Масса ИРВИС-РС4М-Ультра-Пп16, кг			
ПП Ду 50	ПП Ду 80	ПП Ду 100	БИП
6	15	19	3,7

1.3.19 Суммарные потери давления при установке ПП [Па] должны быть не более чем рассчитанные по следующему соотношению:

$$\Delta P_{\text{сум}} = 2,16 \cdot 10^{-5} \cdot (\zeta_{\text{пп}} + \zeta_{\text{УПП}}) \cdot \rho_{\text{н}} \cdot Q_{\text{наиб}}^2 \cdot T_{\text{р}} / [(P_{\text{б}} + P_{\text{изб}}) \cdot \text{Ду}^4] \quad (1)$$

где:  $\rho_{\text{н}}$  – плотность рабочего газа при стандартных условиях,  $\text{кг/м}^3$ ;

$Q_{\text{наиб}}$  – наибольший измеряемый расход рабочего газа, приведенный к стандартным условиям,  $\text{м}^3/\text{ч}$ ;

$T_{\text{р}}$  – температура рабочего газа, К;

$P_{\text{б}}$  – барометрическое давление, Па;

$P_{\text{изб}}$  – избыточное давление в магистрали, Па;

$\text{Ду}$  – диаметр условного прохода, м;

$\zeta_{\text{пп}}$ ,  $\zeta_{\text{УПП}}$  – коэффициенты потерь давления на ПП ИРВИС-РС4М-Ультра-Пп и УПП<sup>1</sup> модификаций «Турбулизатор-У» (У-Энд) и «Турбулизатор-ШГ» соответственно (см. таблицу 2).

Примечание:

<sup>1</sup> При отсутствии УПП соответствующий коэффициент потерь  $\zeta_{\text{УПП}}$  равен нулю.

Таблица 2

Ду, мм	$\zeta_{пп}$	$\zeta_{упп}$	
		Турбулизатор-У (У-Эндо)	Турбулизатор-Шг
50	0,513	1,8	3,6
80	0,45		
100	0,40		

1.3.20 Расходомер-счетчик способен выдерживать перегрузку по расходу равную  $2 Q_{наиб}$ .

1.3.21 По устойчивости к воздействию окружающей среды:

– ПП расходомеров-счетчиков пылеводозащищённого исполнения со степенью защиты IP54 по ГОСТ 14254–2015;

– БИП расходомеров-счетчиков пылеводозащищённого исполнения со степенью защиты IP54 по ГОСТ 14254–2015.

Степень устойчивости к воздействию окружающей среды БИП в бескорпусном исполнении определяется степенью защиты шкафа (корпуса), в котором он установлен (не менее IP54).

1.3.22 По стойкости к механическим воздействиям расходомер-счетчик имеет виброустойчивое исполнение N2 по ГОСТ Р 52931-2008:

– частота синусоидальных вибраций от 10 до 55 Гц;

– амплитуда смещения для частоты ниже частоты перехода 0,35 мм.

1.3.23 Расходомер-счетчик соответствует следующим климатическим исполнениям по ГОСТ 15150-69:

1) ПП: исполнению – У, категории размещения – 2, для температуры от минус 40 °С до плюс 45 °С;

2) БИП: исполнению – УХЛ, категории размещения – 3.1, для температуры от минус 10 °С до плюс 45 °С<sup>1</sup>.

1.3.24 ПП имеет маркировку взрывозащиты 1ExibIICT4 X, соответствует ГОСТ 30852.0-2002, ГОСТ 30852.1-2002, ГОСТ 30852.10-2002, и может устанавливаться во взрывоопасных зонах помещений и наружных установок согласно гл. 7.3 ПУЭ и другим документам, регламентирующим применение электрооборудования во взрывоопасных зонах.

1.3.25 БИП с входными электрическими искробезопасными цепями уровня «ib» имеет маркировку взрывозащиты [Exib]IIS, соответствует ГОСТ 30852.10-2002 и предназначен для установки вне взрывоопасных зон помещений и наружных установок.

1.3.26 Норма средней наработки на отказ расходомеров-счетчиков с учетом технического обслуживания составляет не менее 80000 ч.

Критерием отказа является несоответствие предела допускаемой основной относительной погрешности расходомера-счетчика требованиям п. 1.3.4, выход из строя одного из первичных преобразователей: объемного (массового) расхода, температуры или давления.

1.3.27 Средний срок службы – 15 лет.

1.3.28 Среднее время восстановления работоспособного состояния – не более 2 часов.

1.3.29 Ресурс литиевого элемента питания РИ для часов реального времени – 4 года. Замену элемента питания рекомендуется осуществлять при периодической проверке.

Примечание:

<sup>1</sup> По специальному заказу возможны исполнения БИП – УХЛ 2, но для температуры от минус 40 °С до плюс 45 °С.

## 1.3.31 Комплектность.

Комплект поставки расходомера-счетчика должен соответствовать таблице 3.

Таблица 3

Наименование	Обозначение	Количество	Примечание
Первичный преобразователь <sup>1)</sup>	В зависимости от модификации	от 1 до 4 шт.	Количество ПП определяется по заказу.
– ИУ	В зависимости от модификации	от 1 до 4 шт.	Поставляется по заказу в составе ИРВИС-РС4М-Ультра.
– Устройство подготовки потока	В зависимости от модификации	от 1 до 4 шт.	Количество и модификация устройств подготовки потока определяется по заказу.
Блок интерфейса и питания	В зависимости от заказа	1 шт.	Поставляется по заказу в составе ИРВИС-РС4М-Ультра.
ИРВИС-Извещатель	ИРВС 3143.0000.000	1 шт.	Поставляется по заказу в составе ИРВИС-РС4М-Ультра.
Расходомеры-счетчики ИРВИС-РС4М-Ультра. Паспорт	ИРВС 9100.0000.00 ПС6	1 экз.	
Расходомеры-счетчики ИРВИС-РС4М-Ультра. Руководство по эксплуатации	ИРВС 9100.0000.00 РЭ6	1 экз.	
Первичный преобразователь температуры. Паспорт	В зависимости от типа	1 экз.	
Первичный преобразователь температуры. Свидетельство о поверке	В зависимости от типа	1 экз.	
Соединительный кабель	МКЭШ 5×0,5 <sup>2)</sup> ГОСТ 10348-80	10 м	Поставляется по заказу в составе ИРВИС-РС4М-Ультра.
		Более 10 м	
Комплект ЗИП: – вставка плавкая ВП-1-2	ОЮ0.480.003.ТУ	2 шт.	
Комплект монтажный	В зависимости от модификации	1 шт.	Поставляется по заказу в составе ИРВИС-РС4М-Ультра.
Измерительный участок. Паспорт	ИРВС 0101.0000.00 ПС	1 экз.	Поставляется по заказу в составе ИРВИС-РС4М-Ультра.
Комплект «Диспетчеризация ногами»	ИРВС 3210.0000.000	1 комплект.	
НПП ИПВИС. Инструкция по эксплуатации комплекта «Диспетчеризация ногами» с ПО «РиКом»	И9100-109	1 экз.	
Примечание:			
<sup>1)</sup> ППД интегрирован в состав ПП расходомера-счетчика и не имеет индивидуальных паспортов. ППД поверяется в составе расходомера-счетчика. Отдельного свидетельства о поверке ППД не выпускается.			
<sup>2)</sup> Марка кабеля может быть заменена на другую, с аналогичными характеристиками.			

## 1.4 Устройство и работа

1.4.1 Принцип действия расходомера-счетчика основан на измерении разности времён прохождения импульсов ультразвуковых колебаний по направлению движения потока рабочего газа и против него. Учет знака разности времен прохождения ультразвуковых колебаний позволяет измерять расход, как в прямом, так в обратном направлениях, реверсивные потоки газа. Возбуждение импульсов производится ПЭП, установленными на измерительном участке трубопровода, в котором производится измерение расхода газа.

ПЭП работают попеременно в режиме приемник-излучатель и обеспечивают излучение и прием ультразвуковых импульсов. Движение газа вызывает изменение времени полного распространения ультразвуковых сигналов по потоку и против него. Разность времени прямого и обратного прохождения ультразвуковых импульсов пропорциональна скорости движения рабочего газа. Градуировочная зависимость расходомера-счетчика, полученная в результате сличения с образцовым расходомером, позволяет по измеренной разности времени прохождения определять значение объемного расхода среды, в прямом и обратном направлениях.

В ПП сигналы ПЭП, первичных преобразователей давления (ППД) и температуры (ППТ) обрабатываются в блоке преобразователя-усилителя (БПУ). По СК передается сформированная цифровая посылка, содержащая данные об измеренных давлении, температуре, расходе и объеме рабочего газа при рабочих и стандартных условиях и результатах самодиагностики. Цифровая посылка поступает в БИП.

Для формирования архивов среднечасовых и среднесуточных значений параметров используется РИ. В РИ имеются часы реального времени (далее ЧРВ), с помощью которых осуществляется привязка данных по времени.

### 1.4.2 Конструкция ПП ИРВИС-РС4М-Ультразвук-Пп16.

В состав ПП входят первичный преобразователь расхода (ППР), первичный преобразователь давления (ППД) и первичный преобразователь температуры (ППТ).

Корпус ППР изготавливается из нержавеющей стали и имеет специальным образом спрофилированную проточную часть, которая обеспечивает равномерность профиля скорости в измерительном сечении.

Конструкция ПП ИРВИС-РС4М-Ультразвук-Пп16 представлена в приложениях 2.1, 2.2.

В корпусе ППР (поз. 1) выполнены отверстия, в которых установлены:

– ПЭП (поз. 2):

– 2 шт. в ПП Ду 50;

– 4 шт. в ПП Ду 80 и в ПП Ду 100;

– ППД (поз. 3);

– ППТ (поз. 4).

ППД представляет собой датчик абсолютного давления.

ППТ представляет собой термометр сопротивления.

Рядом с первичными преобразователями расположен МЭП (поз. 5). МЭП и первичные преобразователи закрыты крышкой БПУ (поз. 6), на боковой поверхности которой закреплена маркировочная табличка.

На МЭП расположены клеммные колодки для подключения ПЭП (поз. 7.), ППД и ППТ (поз. 8), а также поверочный джампер Х7 и юстировочный джампер Х6 (поз. 9). Для контроля несанкционированного доступа джамперы пломбируются.

На боковой поверхности корпуса ППР имеется клеммная коробка (поз. 10) с кабельным вводом<sup>1</sup> для СК (поз. 11). На противоположной цилиндрической поверхности корпуса ППР нанесена стрелка, указывающая направление потока. На корпусе ППР имеется резьбовое отверстие для болта заземления (поз. 12).

Для контроля несанкционированного доступа крышки ППР и клеммной коробки пломбируются.

### 1.4.3 Конструкция БИП.

Конструктивно БИП представляет собой модульную конструкцию, состоящую из набора пластмассовых корпусов, установленных на DIN-рейку. В зависимости от задачи с точки зрения выполняемого набора функций, многоканальности и т.п., набирая ту или иную комбинацию модулей, можно формировать требуемое техническое решение. Примеры комплектации БИП приведены в приложении 3.8.

Конструкция и габариты БИП в корпусном исполнении приведены в приложении 3.1.

1.4.3.1 Базовым модулем является пластмассовый корпус, устанавливаемый на DIN-рейку с помощью защелки. Выполнены следующие модули:

– БПС<sup>2</sup> (поз. 1);

– БИЗ (поз. 2), от 1 до 4 штук;

– РИ (поз. 3);

– ТИ (поз. 4), от 1 до 4 штук;

– АВП<sup>3</sup>;

– БИ (поз. 5) с кнопками управления (поз. 6).

Модули устанавливаются на DIN-рейку 7, установленную в корпусе БИП (поз. 15).

1.4.3.2 На передней поверхности БПС расположены плавкий предохранитель сети (поз. 9), на нижней поверхности – вилка контактной системы<sup>4</sup> (поз. 10) для подключения сетевого кабеля 220 В, 50 Гц.

1.4.3.3 На переднюю поверхность БИЗ выведен индикатор питания ПП, представляющий собой

#### Примечания:

<sup>1</sup> Максимальный диаметр соединительных кабелей, на который рассчитаны кабельные вводы, – 10 мм.

<sup>2</sup> Только для одноканального исполнения БИП.

<sup>3</sup> Только для многоканального исполнения БИП и БИП с ИРВИС-УБП.

<sup>4</sup> Розетка контактной системы клеммами присоединена к проводам соответствующего кабеля: интерфейсного, СК, сетевого. Максимальное сечение проводов, на которое рассчитаны контактные системы, 1,5 мм<sup>2</sup>; рекомендуется использовать провода сечением 0,5 мм<sup>2</sup>.

двухцветный светодиод.

Зеленое свечение светодиода означает, что БИЗ исправен, имеется напряжение +18 В для питания ПП. Красное свечение светодиода означает, что на плате БИЗ вышел из строя предохранитель<sup>1</sup>, напряжение на выходной клемме отсутствует. Отсутствие свечения светодиода означает, что БИЗ вышел из строя, требуется ремонт или замена.

На нижней поверхности БИЗ расположена вилка контактной системы<sup>3</sup> (поз. 12) для подключения СК.

1.4.3.4 В БИП могут быть установлены регистраторы информации РИ-5 или РИ-7 (приложение 3.3). На передней поверхности блока установлены стандартный 25-ти контактный разъем LPT-порта для подключения принтера (поз. 1); 9-контактный разъем RS-232 2 (порт 1) для подключения внешней цифровой аппаратуры (модем, компьютер, контроллер, принтер и т.п.) (поз. 2); 15-контактный разъем для подключения флэш-носителя (поз. 3.). На правой боковой поверхности блока РИ установлен разъем для подключения БИ. На нижней поверхности блока РИ расположена вилка контактной системы для подключения интерфейсных кабелей RS-485 (порт 1 в РИ-5; порты 1 и 2 в РИ-7) и RS-232 (порт 2) (поз. 4), джамперы (в РИ-5) или переключатели (в РИ-7) для блокировки меню «Константы» (поз. 5) и для подключения резистора-терминатора для сети RS-485 (поз. 6) (см. этикетку на правой боковой поверхности РИ). В регистраторах РИ-7 (выпускаются с 2018 г.) порт 1 дополнительно выведен на разъем USB-B лицевой панели (поз. 7) (подключение ПК через виртуальный СОМ-порт).

Одновременный опрос порта 1 и порта 2 двумя системами телеметрии возможен. Если запросы двух систем телеметрии поданы одновременно на два разных выхода RS-232 и RS-485, подключенных к одному и тому же порту, ответы на запросы не будут выданы. Перед задействованием портов регистратора не требуется никаких настроек, кроме скорости связи для порта 1 и порта 2, которая задается из меню «Константы» на БИП.

1.4.3.5 На нижней поверхности ТИ расположена вилка контактной системы 11 для подключения интерфейсного кабеля ТИ.

1.4.3.6 Модули связаны между собой коммуникационным кабелем (КК) (поз. 21). Разъемы для подключения КК расположены на верхних поверхностях модулей. Для защиты от случайного вмешательства разъемы для подключения КК закрыты защитной планкой (поз. 14). Защитная планка пломбируется.

Для доступа к коммуникационным разъемам РИ на крышке корпуса БИП (поз. 16) выполнена крышка портов (поз.17). На лицевой панели крышки БИП установлен БИ. Корпус БИП, в свою очередь, также устанавливается на DIN-рейку (поз. 18), закрепленную на вертикальной поверхности (стене здания, стенке шкафа КИП).

На нижней поверхности корпуса БИП расположена съемная планка (поз. 20) с кабельными вводами<sup>2</sup> (поз. 19) для фиксации сетевого, сигнального и интерфейсных кабелей.

Для контроля несанкционированного доступа БИП пломбируется.

1.4.3.7 В случае многоканального исполнения (количество каналов более 1) расходомера-счетчика для обеспечения необходимой мощности применяется блок питания внешний (БПВ) (поз. 1 приложения 3.2<sup>3</sup>), устанавливаемый на DIN-рейку в непосредственной близости от БИП. БПВ не может быть установлен в корпус БИП из-за значительного тепловыделения.

Питающее напряжение от БПВ к БИП передается через АВП (поз. 2 приложения 3.2). На нижней поверхности АВП расположена вилка контактных систем<sup>4</sup> (поз. 12 приложения 3.2) для подключения питающего напряжения 24 В от БПВ и интерфейсного кабеля RS-485.

БПВ может быть установлен в шкаф БПВ, расположенный в непосредственной близости от БИП.

Конструкция шкафа БПВ и монтажная схема подключения приведены в приложении 3.6.

В пластмассовом корпусе (поз. 1) на DIN-рейке (поз. 2) установлены БПВ (поз. 3), автоматы защиты (поз. 6) и винтовые клеммы (поз.5). На нижней поверхности шкафа БПВ установлены кабельные вводы для кабеля питания БИП (поз. 8) и для сетевого кабеля 220 В (поз. 9).

1.4.3.8 В случае многоканального исполнения (количество каналов более 2) расходомера-счетчика блок ТИ может быть смонтирован в отдельном корпусе (приложение 3.4). Питающее напряжение от БПВ к блоку ТИ передается через АВП, данные о текущих значениях параметров газа от БИП – по интерфейсу RS-485.

1.4.3.9 Для обеспечения бесперебойной работы расходомера-счетчика при отключении напряжения питающей сети 220 В в состав БИП может входить устройство бесперебойного питания (ИРВИС-УБП). ИРВИС-УБП состоит из БПВ и блока аккумуляторных батарей (БАБ). В состав БАБ входят две аккумуляторные батареи с общей емкостью 14...120 А·ч.

Габаритные и присоединительные размеры БАБ, а также время непрерывной работы расходомера-счетчика от ИРВИС-УБП приведены в приложении 3.5, электрическая схема подключения – в приложении 6.2.

ИРВИС-УБП может быть смонтирован в отдельном шкафу УБП-К.

Конструкция шкафа УБП-К и монтажная схема подключения приведены в приложении 3.7.

В пластмассовом корпусе (поз. 1) на DIN-рейке (поз. 2) установлены БПВ (поз. 4), автоматы защиты (поз. 5), винтовые клеммы (поз. 3) и блок аккумуляторных батарей (БАБ) (поз. 8) на кронштейне (поз. 10). В состав БАБ, применяемого в шкафу УБП, входят две аккумуляторные батареи емкостью 14...33 А·ч. Для защиты от короткого замыкания на БАБ установлен плавкий предохранитель (поз. 9). На нижней поверхности шкафа УБП расположены кабельные вводы для подключения БИП (поз. 11), для подключения блока ТИ (при его наличии в комплекте

#### Примечания:

<sup>1</sup> Замена предохранителя на плате БИЗ производится заводом-изготовителем или сервисной организацией.

<sup>2</sup> Максимальный диаметр соединительных проводов, на который рассчитаны кабельные вводы, 8 мм.

<sup>3</sup> В приложении 3.2 приведен БИП в бескорпусном исполнении.

<sup>4</sup> Розетка контактной системы клеммами присоединена к проводам соответствующего кабеля: интерфейсного, СК, сетевого. Максимальное сечение проводов, на которое рассчитаны контактные системы, 1,5 мм<sup>2</sup>; рекомендуется использовать провода сечением 0,5 мм<sup>2</sup>.

поставки) (поз. 12) и для подключения сетевого кабеля 220 В (поз.13).

1.4.3.10 В компоновочных решениях, предполагающих использование внешних единых корпусов (шкафы управления, электромонтажные шкафы, шкафы КИП и т.п.) БИП расходомера-счетчика может устанавливаться на DIN-рейку без использования БИП, в виде набора модулей, обеспечивающих необходимую функциональность.

1.4.4 Программное обеспечение (далее – ПО).

ПО обеспечивает реализацию функций расходомеров-счетчиков.

Защита ПО расходомеров-счетчиков от непреднамеренных и преднамеренных изменений и обеспечение его соответствия утвержденному типу, осуществляется путем разделения, идентификации, защиты от несанкционированного доступа. Идентификация ПО расходомеров-счетчиков осуществляется путем отображения на дисплее структуры идентификационных данных. Часть этой структуры, относящаяся к идентификации ПО расходомеров-счетчиков, представляет собой хэш-сумму (контрольную сумму) ПО. Программный код от непреднамеренных и преднамеренных изменений и считываний защищен с помощью log-битов защиты, ведения доступного только для чтения журнала событий.

Таблица 4

Наименование ПО	Идентификационное наименование ПО <sup>1)</sup>	Номер версии ПО <sup>2)</sup>	Цифровой идентификатор ПО (контрольная сумма)	Алгоритм вычисления цифрового идентификатора ПО
ПО расходомеров-счетчиков одноканальных	РИ	950...969	0xCB93C101	CRC-32
ПО расходомеров-счетчиков многоканальных	РИ	970...999	0x233EAABE	CRC-32
Примечания: <sup>1)</sup> В документации, распечатываемых отчетах, при выводе через интерфейс пользователя, интерфейс связи (RS-232, RS-485) идентификационное наименование ПО, номер аппаратной комплектации, номер версии ПО могут разделяться знаком «дефис» («-»), идентификационное наименование ПО может выводиться кириллицей («РИ») или латиницей («RI»). <sup>2)</sup> Последняя цифра трехзначного номера версии ПО относится к обозначению метрологически незначимой части ПО, по этой причине не влияет на контрольную сумму метрологически значимой части ПО.				

Доступ к ПО расходомеров-счетчиков для пользователя закрыт. При изменении установленных параметров (исходных данных) в ПО системы обеспечивается подтверждение изменений, проверка изменений на соответствие требованиям реализованных алгоритмов, при этом сообщения о событиях (изменениях) записываются в журнал событий, доступный только для чтения. Данные, содержащие результаты измерений, защищены от любых искажений путем кодирования.

ПО расходомеров-счетчиков имеет высокий уровень защиты по Р 50.2.077–2014.

1.4.5 Работа расходомера-счетчика.

При наличии расхода измеряемой среды через ПП формируется сигнал пропорциональный объемному расходу при рабочих условиях.

ППД и ППТ подключены к МЭП БПУ, который формирует сигналы, пропорциональные давлению и температуре измеряемой среды.

Микроконтроллер МЭП по трем измеренным сигналам определяет текущий объемный (массовый) расход, объем, приведенные к стандартным условиям ( $T = 293,15 \text{ K}$ ;  $P = 101325 \text{ Па}$ ), (массу, энергосодержание измеряемой среды). По запросу, периодически поступающему от РИ, текущие данные в цифровом виде передаются через СК и БИЗ в РИ.

Для передачи данных о текущих параметрах в цифровом виде посредством интерфейса RS-485 ПП может быть подключен к ПЭВМ либо АСУТП, имеющему соответствующее программное обеспечение.

СК представляет собой кабель управления, соответствующий условиям эксплуатации, например, типа МКЭШ, экранированный, с количеством жил не менее 5, сечением не менее  $0,35 \text{ мм}^2$ .

БИЗ служит для предотвращения возникновения электрической искры в случае выхода из строя МЭП, обеспечивая тем самым необходимый уровень взрывозащиты.

Индикатор БИ служит для оперативного контроля текущих параметров измеряемой среды: объема (массы, энергосодержания), объемного (массового) расхода измеряемой среды, приведенного к стандартным условиям, абсолютного давления, температуры и индикации аварийных сигналов. Переключение режимов индикации осуществляется РИ по нажатию кнопок управления на лицевой панели БИП.

Посредством внешнего интерфейса RS-232/485 БИП расходомера-счетчика может быть подключен к ПЭВМ либо АСУТП для передачи данных о текущих параметрах и архивов параметров и событий, накопленных РИ. Протокол передачи данных размещен на официальном сайте ООО НПП «Ирвис».

В случае наличия в комплектации расходомера-счетчика токового интерфейса, РИ в цифровом виде передает данные о текущих значениях параметров ТИ. ТИ преобразует цифровую посылку в нормализованные токовые сигналы  $0...5$  либо  $4...20 \text{ мА}$ .

Блок-схема расходомера-счетчика приведена в приложении 4.

1.4.5.1 Методика выполнения измерений и алгоритм работы расходомера-счетчика.

Принцип измерения расходомера-счетчика основан на том, что время распространения акустической волны ультразвукового диапазона частот в потоке газа зависит от скорости этого потока. При распространении волны по потоку полное время распространения увеличивается, против потока – уменьшается. Расположенные в потоке газа напротив друг друга приемник и излучатель ультразвуковых колебаний поочередно излучают и принимают акустические колебания по потоку и против потока. Аналого-цифровая электронная схема обеспечивает

управление пьезоэлектрическим преобразователями, прием и излучение ультразвуковых колебаний, а также фиксацию суммарного времени задержки.

Получив методом сличения с образцовым расходомером градуировочную зависимость времени задержки от скорости потока, переходят к объемному расходу газа.

Измерительная схема приведена на рисунке 1.

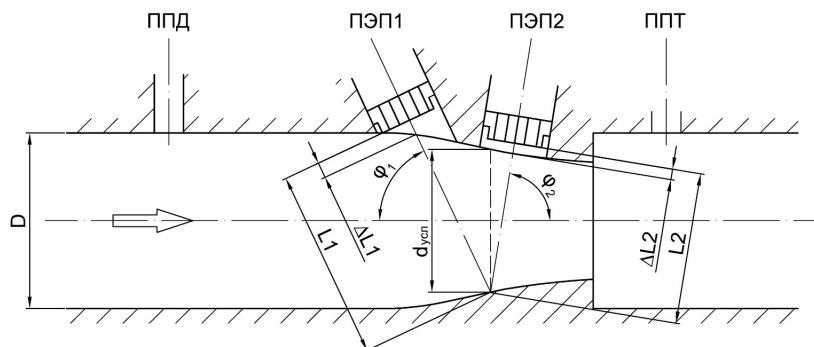


Рисунок 1 – Измерительная схема расходомера-счетчика

$D$  – диаметр эксплуатационного трубопровода, м;

$d_{\text{усл}}$  – условный диаметр сечения приведения, м;

$L1, L2$  – путь луча ПЭП1 и ПЭП2 в потоке;

$\varphi_1, \varphi_2$  – углы распространения лучей от ПЭП1 и ПЭП2;

$\Delta L1, \Delta L2$  – концевые поправки пути луча, связанные с погрешностью установки ПЭП.

В расходомере-счетчике реализована V-образная конструктивная схема распространения луча. При этом приемники/излучатели установлены на одной стороне измерительного канала ПП, а ультразвуковые колебания, прежде чем попасть на принимающий ПЭП, отражаются от противоположной стенки канала. Конфигурация измерительного канала имеет специальную форму, которая позволяет снизить влияние дефектов профиля скорости от предыстории потока и расширить диапазон измеряемых расходов.

1) Исходные соотношения.

$$L = L1 + L2 \quad (2)$$

$$\Delta L = \Delta L1 + \Delta L2 \quad (3)$$

$$\varphi = 0,5 \cdot (\varphi_2 + \varphi_1) \quad (4)$$

$$\bar{d} = \frac{d_{\text{усл}}}{D} \quad (5)$$

Для V-образного хода луча

$$w_r = \frac{L}{2 \cdot \cos \varphi} \cdot \frac{\tau_2 - \tau_1}{\left(\tau_1 - \frac{\Delta L}{a}\right) \cdot \left(\tau_2 - \frac{\Delta L}{a}\right)} \quad (6)$$

где:  $w_r$  – скорость движения рабочего газа в измерительном сечении, м/с;

$\tau_1, \tau_2$  – время прохождения ультразвукового сигнала в прямом и обратном направлении, соответственно, сек;

$a$  – скорость звука в измеряемой среде, м/с.

$\varphi$  – угол наклона ПЭП относительно оси ПП.

2) Для компенсации схемных алгоритмических и акустических задержек предварительно проводится юстировка измерительной схемы расходомера-счетчика. При  $w_r = 0$  рассчитывают:

$$\Delta \tau_{\text{юст}} = \tau_2 - \tau_1 \quad (7)$$

$$\tau_{\text{ср}} = 0,5 \cdot (\tau_2 + \tau_1) \quad (8)$$

$$L_{\Sigma} = L + \Delta L = \tau_{\text{ср}} \cdot a \quad (9)$$

где:  $\Delta \tau_{\text{юст}}$  – смещение времени прохождения колебаний по потоку и против потока при  $w_r=0$ ;

$\tau_{\text{ср}}$  – среднее время прохождения колебаний при  $w_r=0$ .



3) В процессе выполнения измерений реализуется уравнение расхода при рабочих условиях, приведенного к сечению D:

$$Q_{py} = 3600 \cdot w_r \cdot \frac{\pi \cdot d_{ysl}^2}{4} \cdot K_Q \cdot K_t \cdot K_\varepsilon \quad (10)$$

$K_Q$  – коэффициент преобразования расходомера-счетчика.

$K_Q$  является функцией модифицированного числа Рейнольдса:

$$Re_f = \frac{\rho \cdot w_r \cdot d_{ysl}}{\eta} \quad (11)$$

где:  $\rho$  – плотность измеряемого газа;

$\eta$  – динамическая вязкость измеряемого газа;

$K_t$  – коэффициент, учитывающий температурное расширение материала ПП.

$$K_t = 1 + 3 \cdot \alpha_t \cdot (t - 20) \quad (12)$$

где:  $\alpha_t$  – коэффициент линейного расширения материала ПП.

$K_\varepsilon$  – коэффициент, учитывающий соотношение скоростей звука рабочего газа при поверке и измерениях.

$$K_\varepsilon = 1 - 0,5 \cdot (1 - d^{-4}) \cdot M^2 \quad (13)$$

$$M = \frac{w_r}{a} \quad (14)$$

где:  $M$  – число Маха.

4) Объем и масса измеряемой среды в общем случае вычисляется по формулам:

$$V = \int_{\tau} Q \cdot d\tau \quad (15)$$

$$M = \int_{\tau} m \cdot d\tau \quad (16)$$

$$Q_{py} = w_r \cdot F_{пп} \quad (17)$$

где:  $V$  – объем рабочего газа при рабочих (стандартных) условиях, м<sup>3</sup>;

$Q$  – расход рабочего газа при рабочих (стандартных) условиях, м<sup>3</sup>/ч;

$M$  – масса измеряемой среды, кг;

$m$  – массовый расход измеряемой среды, кг/ч;

$Q_{py}$  – расход рабочего газа при рабочих условиях, м<sup>3</sup>/ч;

$F_{пп}$  – площадь поперечного сечения ПП в измерительном сечении, м<sup>2</sup>;

$L$  – расстояние между ПЭП;

$\tau_1, \tau_2$  – время прохождения ультразвукового сигнала в прямом и обратном направлении, соответственно, сек;

$\tau$  – время интегрирования.

В случае измерения объема рабочего газа, приведенного к стандартным условиям (массы, энергосодержания), используются формулы:

$$V_c = \int_{\tau} \frac{2,893 \cdot Q_{py} \cdot (P/T)}{K} \cdot d\tau \quad (18)$$

$$M = \frac{2,893 \cdot Q_{py} \cdot (P/T) \cdot \rho_{ст}}{K} \cdot d\tau \quad (19)$$

$$E_э = \frac{2,893 \cdot Q_{py} \cdot (P/T)}{K} \cdot H_c \cdot d\tau \quad (20)$$

где:  $P$  – абсолютное давление рабочего газа, кПа;

$T$  – абсолютная температура рабочего газа, К;

$Q_{py}$  – объемный расход рабочего газа при рабочих условиях, м<sup>3</sup>/ч;

$\rho_{ст}$  – плотность рабочего газа при стандартных условиях;

$K$  – коэффициент сжимаемости рабочего газа;

$H_c$  – удельная объемная теплота сгорания, Дж/м<sup>3</sup>.

Для природного газа коэффициент сжимаемости  $K$  вычисляется по методам, изложенным в ГОСТ 30319.2-2015 и ГОСТ 30319.3-2015<sup>1</sup>, для попутного нефтяного газа по ГСССД МР 113-2003, для других газов – в соответствии с нормативно-справочной документацией на эти газы, в том числе по ГСССД МР 107-98, ГСССД МР 118-2005, ГСССД МР 134-2007, ГСССД МР 135-2007, ГСССД 4-78, ГСССД 8-79, ГСССД 70-84, ГСССД 89-85, ГСССД 92-86, ГСССД 96-86, ГСССД 110-87, ГСССД 147-2008 и ГСССД 179-96.

Вычисление значений параметров осуществляется микроконтроллером МЭП по программе, размещенной в энергонезависимой памяти МЭП. По завершении обработки всех блоков, программа возвращается в начало.

1.4.5.2 При отключении напряжения питания, значения объема измеряемой среды, приведенного к стандартным условиям (массы, энергосодержания), и суммарного времени работы расходомера-счетчика, записанные в энергонезависимую память, сохраняются неограниченно долгое время.

#### 1.4.6 Работа РИ.

При включении питания ИРВИС-РС4М-Ультра на индикаторе БИП в верхней строке слева отображается тип регистратора и номер версии рабочей программы в данном экземпляре РИ, разделенные знаком «-».

В комплектации прибора возможно наличие от 1 до 4 ПП, каждый из которых через соответствующий БИЗ подключен к общей входной шине данных РИ. Вычисление текущих значений измеряемых параметров газа по сигналам с датчиков и накопленного объема газа, приведенного к стандартным условиям, ведется в каждом ПП автономно контроллером МЭП. Все ПП в комплектации прибора имеют индивидуальные неповторяющиеся адреса. Раз в секунду РИ производит циклический опрос четырех информационных каналов. При конфигурировании прибора производится подключение ПП к РИ: каждому информационному каналу назначается адрес соответствующего ПП, после чего начинается циклический опрос данных. Если в составе прибора менее четырех ПП, то возможно подключение одного ПП к нескольким информационным каналам РИ для дублирования архивов. Номер информационного канала не имеет привязки к конкретному аппаратному каналу связи. Запрос от РИ поступает через БИЗ и СК на все ПП одновременно, ответ приходит только от ПП, адрес которого содержался в запросе. Выбор команды «отключить ПП» при конфигурировании прибора не приводит к прекращению процесса опроса и ведения архивов какого-либо из подключенных ранее ПП, но указанному информационному каналу присваивается признак свободного, т.е. разрешается подключение к нему ПП с другим адресом. Вывод данных на индикацию и распечатка архивов с отключенного ПП не производится.

Из данных, передаваемых ПП в ответах на запросы, РИ формирует и сохраняет в энергонезависимой памяти архив параметров и архив событий. Изменения в договорных константах и составе рабочей среды сохраняются в архиве констант. По каждому из четырех информационных каналов обеспечивается сохранение 1200 записей в посуточном архиве параметров, 2400 записей в почасовом архиве параметров, 24000 записей в архиве событий (с периодом 6 минут), 200 записей по вводу состава газа в архиве констант (12 компонентов и плотность), 50 записей по вводу договорных параметров в архиве констант.

Кроме четырех информационных каналов, к которым подключаются ПП, в РИ имеется возможность задействовать до пяти виртуальных каналов. Виртуальные каналы обеспечивают доступ пользователя к комбинациям суммарных и разностных расходов. Расчет расхода для каждого из виртуальных каналов определяется введенной пользователем формулой, в которой используются расходы, приведенные к стандартным условиям, полученные с ПП. По каждому из задействованных виртуальных каналов могут выводиться текущие данные по расходу на БИ и протоколы архива параметров на распечатку.

РИ имеет возможность подключения по интерфейсу RS-232/485 к COM-порту компьютера, или к портам RS-232, RS-485 иного устройства телеметрии: модема, промышленного контроллера, преобразователя интерфейса и т.п. При подключении выхода RS-485 РИ к порту RS-232 устройства телеметрии необходимо использовать преобразователь RS-485/232. В случае подключения к одному компьютеру нескольких расходомеров-счетчиков, должна использоваться сеть устройств, соединенных через интерфейс RS-485 либо через телефонную сеть и модемы, подключаемые к RS-232.

РИ имеет два логических последовательных порта. Первый порт имеет два физических интерфейса: 9-контактный разъем RS-232 на передней панели и три клеммы RS-485 в нижней части блока, а также виртуальный COM-порт: разъем USB-B на лицевой панели (только в РИ-7); второй порт – один физический интерфейс: три клеммы RS-232 нижней части блока (в РИ-5) или два физических интерфейса: три клеммы RS-232 и три клеммы RS-485 в нижней части блока (в РИ-7).

При подключении РИ к компьютеру или устройству телеметрии имеется возможность дистанционного считывания архивов и рабочих диапазонов по давлению, температуре, расходу. С компьютера можно изменить компонентный состав и плотность рабочей среды, название предприятия, значения отчетного часа, даты и времени. Для защиты от несанкционированного доступа к этим данным линия связи может быть защищена паролем, возможность изменения состава рабочей среды может быть заблокирована. В любом случае, факт изменения параметров фиксируется в архиве событий, а введенные значения – в архиве констант.

РИ имеет возможность вывода архивов для печати на принтере. Принтер обязательно должен быть DOS-совместимый, т.е. поддерживающий печать символов по кодовой таблице. В случае, если принтер не русифицирован, т.е. не поддерживает кодовую страницу 866 с кириллицей, следует распечатывать отчеты в режиме транслитерации по ГОСТ 7.79-2000. Основным способом подключения принтера к РИ является параллельный интерфейс CENTRONICS: 25-контактный разъем для подключения принтера расположен на передней панели РИ. Для подключения используется кабель из комплекта к принтеру. Имеется техническая возможность подключения удаленного принтера к порту 1 через интерфейс RS-232 или через интерфейс RS-485 и

Примечание:

<sup>1</sup> В диапазоне температур от минус 40 до минус 23 °С возможно вычисление коэффициента сжимаемости природного газа по ГСССД МР 118-2005.

преобразователь RS-485/232.

Для сбора данных в электронном виде из РИ на компьютер при отсутствии технических средств связи предназначен комплект «Диспетчеризация ногами». Комплект «Диспетчеризация ногами» состоит из флэш-носителя, адаптера ПК и программного обеспечения. Флэш-носитель является аналогом твердотельных карт памяти (флэш-памяти), но с учетом условий эксплуатации выполнен в корпусе вилки 15-контактного разъема. Запись данных производится РИ автоматически при подключении флэш-носителя к ответному разъему, установленному на передней панели РИ. Флэш-носитель по выбору пользователя может применяться для переноса на компьютер двух типов данных: либо архивов, накопленных в энергонезависимой памяти РИ, либо хронологических последовательностей «мгновенных» значений измеряемых параметров – трендов. Считывание архивов и трендов производится через адаптер ПК. Имеется две модификации адаптера: для подключения к СОМ-порту и для подключения к USB-порту компьютера. Для считывания на компьютер архивов из флэш-носителя или непосредственно из РИ предназначена программа «Ирвис-ТП. Коммерческий отчет (RiCom)», эта же программа применяется для считывания трендов из флэш-носителя.

Программы размещены на официальном сайте ООО НПП «Ирвис».

#### 1.4.6.1 Отсчет времени.

При отключенном питании БИП, отсчет даты и времени производится по часам реального времени (ЧРВ), аппаратно реализованным в РИ. Источником питания для ЧРВ, на время отсутствия питания БИП, служит литиевый элемент. Срок его эксплуатации до замены определяется временем хранения расходомера-счетчика без включения сетевого питания, но не менее 4 лет. При включенном питании БИП отсчет времени производится по внутреннему таймеру РИ, в конце каждого часа производится синхронизация ЧРВ и таймера. При отказе ЧРВ отсчет времени также производится по внутреннему таймеру РИ. Для исключения нарушений структуры архивов при отказе ЧРВ или при переводе даты, времени, в РИ обеспечивается учет времени наработки (Тнар). Под временем наработки понимается суммарное время работы РИ (время, когда было включено питание). Отсчет Тнар ведется по внутреннему таймеру РИ независимо от ЧРВ. Отсчет Тнар начинается при первом включении расходомера-счетчика от нуля и далее ведется в цикле до максимальной величины 65535 часов (7,5 лет). При отключении питания накопленное значение Тнар сохраняется в памяти РИ неизменным. Периодический контроль Тнар по индикатору дает возможность выявить факты выключения расходомера-счетчика даже без распечатки архивов.

Сохранение данных в архиве РИ производится в соответствии с очередностью их поступления – в порядке возрастания времени наработки РИ с привязкой к календарной дате и времени. Распределение архивных записей по контрактным суткам определяется действующим значением контрактного часа (завершающего часа отчетных суток).

При вводе нового значения контрактного часа, текущие сутки завершаются по «старому» значению контрактного часа. Следующие сутки являются переходными, т.е. они начинаются по «старому» значению контрактного часа, но завершаются уже по «новому» значению. Длительность этих переходных суток может составлять от 1 часа до 47 часов при изменении значения контрактного часа с 23:00 на 00:00 и с 00:00 на 23:00 соответственно. В любом случае, даты начала и конца переходных отчетных суток есть даты двух следующих подряд календарных суток. Сутки, следующие за переходными завершаются и начинаются по «новому» значению контрактного часа и имеют длительность 24 часа. Исключение составляют лишь сутки с автопереводом часов на зимнее или летнее время, они имеют длительность 25 и 23 часа соответственно.

#### 1.4.6.2 Ведение и печать архива событий.

В РИ постоянно ведется и обновляется архив событий за последние 100 суток по времени наработки. Запись в архив – циклическая, с заменой информации 101-суточной давности. Архив не имеет ограничения по количеству фиксируемых событий благодаря тому, что зарезервированы ячейки памяти для всех событий за каждый интервал 0,1 часа по Тнар.

В архиве событий сохраняются:

- значение Тнар и ЧРВ (дата, время) перед записью;
- 1 байт флагов событий, устанавливаемых МЭП;
- 2 байта флагов событий, устанавливаемых РИ.

Побитный состав флагов указан в протоколе связи с верхним уровнем (размещен на официальном сайте ООО НПП «Ирвис»).

Архив событий может выводиться на принтер (см. также п. 2.3.11), на флэш-носитель из комплекта «Диспетчеризация ногами» или на компьютер. Вывод данных из архива на печать или на компьютер осуществляется по запрашиваемым контрактным суткам. За начало и конец суток принимается контрактный час, значение которого задается в режиме «Константы». Привязка сообщений об отказах на индикаторе и в распечатке архива событий к конкретным отказам и способам их устранения приведена в п. 3.3.

#### 1.4.6.3 Ведение и печать архива параметров.

При заполнении почасового архива параметров в энергонезависимой памяти РИ сохраняются данные за каждый час (по ЧРВ) отчетного периода 100 суток. Сохранение параметров происходит при выключении питания и при смене часа по ЧРВ. В архиве параметров сохраняются с привязкой к дате и времени записи следующие данные:

- по значениям накопительных счетчиков:
- счетчика объема при стандартных условиях;
- счетчика объема при рабочих условиях;
- счетчика времени наработки;
- по значениям, накопленным за текущий час (по ЧРВ):
- среднего давления газа;

- средней температуры газа;
- признаков событий итоговых за час;
- счетчика времени нештатной ситуации, препятствующей измерению расхода ( $T_{нс1}$ )
- счетчика объема при нештатной ситуации второго типа ( $V_{нс2}$ ) – это объем газа, для которого приведение к стандартным условиям выполнялось не по измеренным значениям, а по договорным константам давления или температуры – при выходе из строя канала измерения давления или температуры.

Значение объема при стандартных условиях  $V$ , записываемое в архив, определяется последним принятым с МЭП значением  $V$ .

Накопленный объем при рабочих условиях  $V_{ру}$  вычисляется РИ в конце каждого часа (по ЧРВ или при выключении расходомера-счетчика) на основе разницы объемов при стандартных условиях на конец и начало данного часа, среднечасовых значений температуры, давления и коэффициента сжимаемости.

Среднечасовые величины температуры  $T_{ср}$  и давления  $P_{ср}$  вычисляются как средние величины, действовавшие в период от предыдущей до очередной записи в архив.

Очередная запись посуточного архива параметров формируется при установлении факта начала следующих отчетных суток, т.е. при установлении факта превышения текущего значения часа в сравнении с действующим значением контрактного часа. Проверка производится при каждом включении питания и при каждой смене часа по ЧРВ. В записи сохраняются значения параметров на момент конца отчетных суток:

- счетчика объема при стандартных условиях: накопительного и за сутки;
- счетчика объема при рабочих условиях: накопительного и за сутки;
- счетчика времени наработки;
- счетчика времени во включенном состоянии за сутки;
- контрактного часа;
- среднего давления газа ( $P_{ср с}$ );
- средней температуры газа ( $t_{ср с}$ );
- признаков событий итоговых за сутки;
- счетчика времени нештатной ситуации, препятствующей измерению расхода ( $T_{нс1}$ )
- счетчика времени нештатной ситуации, препятствующей заполнению архива ( $T_{нс0}$ )
- счетчика объема подсчитанного при выходе из строя канала измерения давления или температуры ( $V_{нс2}$ )
- счетчика объема подсчитанного при выходе из строя канала измерения расхода ( $V_{нс}$ )
- количество и адреса записей, добавленных за сутки в архив констант «Свойства рабочей среды»;
- количество и адреса записей, добавленных за сутки в архив констант «Договорные параметры»;
- количество и адреса записей, добавленных за сутки в почасовой архив параметров;
- количество и адреса записей, добавленных за сутки в архив событий.

При формировании записи в посуточный архив параметров может быть обработано как меньше, так и больше 24 записей из почасового архива. Это связано с прекращением заполнения архива при отключении питания, увеличении или уменьшении времени в отчетных сутках из-за переустановки даты и времени, с изменением значения контрактного часа в течении данных суток.

Итоговые параметры за отчетные сутки рассчитываются по формулам:

$$\tau_{вкл} = \sum (T_{нар_i} - T_{нар_{i-1}}), \text{ ч}; \quad (21)$$

$$t_{ср}^c = \sum (t_{ср i} \cdot (T_{нар_i} - T_{нар_{i-1}})) / \tau_{вкл}, \text{ } ^\circ\text{C}; \quad (22)$$

$$P_{ср}^c = \sum (P_{ср i} \cdot (T_{нар_i} - T_{нар_{i-1}})) / \tau_{вкл}, \text{ кПа}; \quad (23)$$

$$Q_{ру}^c = \sum (V_{ру i} - V_{ру i-1}), \text{ м}^3 \text{ при с. у. /сутки}; \quad (24)$$

$$Q^c = \sum (V_i - V_{i-1}), \text{ норм. м}^3 \text{ /сутки}; \quad (25)$$

$$m^c = \sum (M_i - M_{i-1}), \text{ кг /сутки}; \quad (26)$$

$$T_{нс0} = 24 + N_{сут кон} - N_{сут нач} - T_{вкл}, \text{ мин}; \quad (27)$$

$$T_{нс} = T_{нс0} + T_{нс1}, \text{ ч}; \quad (28)$$

$$T_{нс1} = \sum T_{нс1_i}, \text{ мин}; \quad (29)$$

$$V_{нс} = T_{нс} \cdot Q_{дог кон} + V_{нс2}, \text{ норм. м}^3; \quad (30)$$

$$V_{нс2} = \sum V_{нс2_i}, \text{ норм. м}^3 \quad (31)$$

где:  $i, i-1$  – индексы текущей и предыдущей записей в архив параметров в пределах отчетных суток;

нач, кон – индексы архивного параметра по состоянию на начало и конец отчетных суток;

$\tau_{\text{вкл}}$  – время во включенном состоянии;

$T_{\text{нар}}$  – время наработки;

$t_{\text{ср}}^c$  и  $P_{\text{ср}}^c$  – среднесуточные температура и давление;

$Q^c$  и  $Q_{\text{ру}}^c$  – расход измеряемой среды за сутки при стандартных условиях и при рабочих условиях;

$V$  и  $V_{\text{ру}}$  – накопленный объем измеряемой среды при стандартных условиях и при рабочих условиях;

$m^c$  – массовый расход за сутки;

$M$  – накопленная масса измеряемой среды;

$T_{\text{нс0}}, T_{\text{нс1}}$  – время нештатных ситуаций, отнесенных к типам НС0 и НС1;

$N_{\text{сут}}$  – действующее значение контрактного часа;

$Q_{\text{дог}}$  – значение договорного расхода;

$T_{\text{нс}}$  – время нештатных ситуаций суммарное за сутки;

$V_{\text{нс}}$  – объем, рассчитанный за время нештатных ситуаций, суммарный за сутки;

$V_{\text{нс2}}$  – объем, рассчитанный за время нештатных ситуаций, связанных с выходом из строя каналов

измерения давления или температуры.

Архив параметров может выводиться на принтер, на флэш-носитель из комплекта «Диспетчеризация ногами» или на компьютер. Вывод данных из архива на печать или на компьютер осуществляется по запрашиваемым отчетным суткам. За начало и конец суток принимается контрактный час. При выводе архива параметров на принтер возможно выбрать форму представления данных: отчет за сутки (по часам), за период (по суткам с подведением итога), за месяц (по суткам с подведением итога), подробнее см. п. 2.3.11. Отчет за сутки печатается на основе почасового архива параметров, отчет за период и за месяц печатаются на основе посуточного архива параметров. Краткая итоговая информация по нештатным ситуациям присутствует в отчетах за сутки, за период и за месяц. Детальная информация по нештатным ситуациям для целей диагностики функционирования прибора присутствует в распечатках архива событий.

#### 1.4.6.4 Обмен данными с верхним уровнем.

Для считывания архивов и текущих значений, проверки функционирования РИ и линии связи предназначена программа «Ирвис-ТП. Коммерческий отчет (RiCom)» (файл RiCom.exe), размещенная на официальном сайте ООО НПП «Ирвис». Для автоматического считывания архивов и текущих значений по заданному расписанию, сохранения баз данных и распечатки отчетных ведомостей на компьютере предназначено программное обеспечение «ИРВИС-ТП. Диспетчер». Заказчиком может быть разработано собственное программное обеспечение для верхнего уровня сети расходомеров-счетчиков ИРВИС-РС4М-Ультра.

Для получения данных программа Заказчика может использовать OPC-сервер, разработки ООО НПП «Ирвис».

Обмен данными РИ в сети верхнего уровня организован на основе применения протокола обмена MODBUS (размещен на официальном сайте ООО НПП «Ирвис»).

Устройством MASTER является компьютер, а устройством SLAVE является РИ. Данные передаются в режиме RTU, скорость по умолчанию 4800 бит/сек., 8 бит, 1 стоповый, без контроля четности, контрольная сумма CRC16, управления потоком нет.

Адрес устройства в сети верхнего уровня («код запроса») устанавливается с клавиатуры БИП в режиме «Константы» (значение по умолчанию – «XYZ»), где: YZ – две последние цифры заводского номера БИП; X = 1, если Y = 0; X = 0, если Y ≠ 0).

С клавиатуры БИП в режиме «Константы» устанавливаются также значение пароля для доступа к расходомеру-счетчику по сети (значение по умолчанию – «0x0000»), скорость обмена для последовательного порта 1 (по умолчанию 4800 бит/сек), скорость обмена для порта 2 (по умолчанию 4800 бит/сек).

В случае несоответствия запрашиваемых либо передаваемых данных требованиям протокола РИ отвечает сообщением с кодом ошибки и модифицированным номером функции в соответствии с описанием протокола MODBUS.

#### 1.4.7 Обеспечение взрывобезопасности.

##### 1.4.7.1 Взрывобезопасность обеспечивается искробезопасными цепями.

1.4.7.2 Искробезопасность электрических цепей ПП расходомера-счетчика достигается за счет ограничения напряжения и тока в его электрических цепях до искробезопасных значений, гальванической развязки цепей питания и выходных цепей интерфейса, а также ограничением длины СК (не более 400 м) и его маркой. Ограничение напряжения и тока в электрических цепях ПП обеспечивается применением в БИП барьера искрозащиты.

Гальваническое разделение цепей питания осуществляется силовым трансформатором, удовлетворяющим требованиям ГОСТ 30852.0-2002.

Гальваническое разделение выходных цепей интерфейса осуществляется оптронной развязкой.

Монтаж электрических цепей расходомера-счетчика выполнен в соответствии с ГОСТ 30852.10-2002.

Искробезопасные цепи в БИЗ-4 выведены на индивидуальный клеммник. У клеммной колодки установлена табличка с надписями: «Искробезопасные цепи»,  $U_0$ : 18 В,  $I_0$ : 140 мА,  $L_0$ : 0,3 мГн,  $C_0$ : 0,15 мкФ.

## 1.5 Маркирование и пломбирование

1.5.1 На ПП прикреплена табличка, изготовленная методом лазерной гравировки<sup>1</sup>, на которую нанесены:

- наименование и товарный знак предприятия-изготовителя;
- знак утверждения типа;
- условное обозначение, порядковый номер ПП по системе нумерации предприятия-изготовителя;
- значение наименьшего и наибольшего расхода измеряемой среды;
- значение наименьшего и наибольшего давлений (избыточных) измеряемой среды;
- степень защиты от проникновения воды и пыли IP54;
- маркировка взрывозащиты IExibIICT4 X;
- надпись: «Тa = -40...+45 °С»;
- год изготовления.

1.5.2 На лицевой поверхности БИП (для бескорпусного исполнения – на боковой поверхности БИЗ) крепится табличка<sup>2</sup>, изготовленная методом лазерной гравировки<sup>3</sup>, на которую нанесены:

- наименование и товарный знак предприятия-изготовителя;
- наименование, обозначение, порядковый номер по системе нумерации предприятия-изготовителя;
- знак утверждения типа;
- знак соответствия по ГОСТ Р 50460-92;
- степень защиты от проникновения воды и пыли IP54;
- маркировка взрывозащиты [Exib]IIС;
- год изготовления.

1.5.3 На БИЗ крепится табличка, изготовленная методом лазерной гравировки<sup>2</sup>, на которую нанесены:

- наименование и товарный знак предприятия-изготовителя;
- условное обозначение версии «БИЗ»;
- напряжение, В, частота, Гц, род и значение тока питания входных цепей;
- надпись: «Искробезопасные цепи»,  $U_0$ : 18 В,  $I_0$ : 140 мА,  $L_0$ : 0,3 мГн,  $C_0$ : 0,15 мкФ.

1.5.4 На корпусе ПП нанесена стрелка, указывающая направление потока.

1.5.5 На корпусе ПП нанесен знак заземления по ГОСТ 21130-75.

1.5.6 При выходе из производства (или ремонта) на предприятии-изготовителе, а также после проведения периодической проверки расходомер-счетчик пломбируется в следующих местах:

ПП – крышка БПУ в двух местах;

БИП – защитная планка БИП (для корпусного исполнения);

1.5.7 После окончания пуско-наладочных работ ПП и БИП должны быть опломбированы в следующих предусмотренных для этой цели местах:

ПП – фланцевые соединения с эксплуатационным трубопроводом – в двух местах на каждом фланце;  
клеммная коробка – в двух местах;

БИП – крышка БИП (для корпусного исполнения);

– контактные системы и разъемы коммуникационного кабеля (для бескорпусного исполнения).

1.5.8 Маркировка транспортной тары должна соответствовать ГОСТ 14192-96, чертежам предприятия-изготовителя, иметь основные, дополнительные и информационные надписи, условное обозначение упакованного расходомера-счетчика, а также манипуляционные знаки: «Осторожно, хрупкое», «Верх, не кантовать», «Бойтесь сырости».

## 1.6 Упаковка

1.6.1 Расходомер-счетчик, изготовленный предприятием-изготовителем, принятый ОТК предприятия-изготовителя, подвергается упаковке согласно ТУ предприятия-изготовителя.

### Примечания:

<sup>1</sup> Допускается изготовление табличек другим прогрессивным способом, обеспечивающим их четкое и ясное изображение в течение всего срока службы.

<sup>2</sup> Для корпусного исполнения табличка крепится на крышке БИП.

<sup>3</sup> Допускается изготовление табличек другим прогрессивным способом, обеспечивающим их четкое и ясное изображение в течение всего срока службы.

## II Использование по назначению

### 2.1 Эксплуатационные ограничения

#### 2.1.1 Измеряемая среда:

– природный газ по ГОСТ 5542-2014, попутный нефтяной газ по ГОСТ Р 8.615-2005, водород, гелий, ацетилен, другие горючие газы, воздух, инертные газы, при температуре от минус 40 до плюс 60 °С, абсолютном давлении от 0,05 до 1,6 МПа (в зависимости от диапазона измерения примененного первичного преобразователя давления).

2.1.2 Пределы измерений, соотношения измеряемых объемных (массовых) расходов должны соответствовать значениям, указанным в приложении 1 настоящего документа.

#### 2.1.3 Параметры электрического питания:

– напряжение переменного тока ( $220_{-33}^{+22}$ ) В;

– частота (50±1) Гц.

#### 2.1.4 Параметры электрического питания при использовании элементов питания:

– напряжение постоянного тока 3,6 (7,2) В;

– срок службы элементов питания не менее 3 лет.

#### 2.1.5 Длина СК не более 400 м.

#### 2.1.6 Условия эксплуатации:

1) температура: ПП – от минус 40 до плюс 45 °С;

БИП – от минус 10 до плюс 45 °С<sup>1</sup>;

2) влажность: не более 95 ± 3 % при температуре 35 °С;

3) атмосферное давление: от 84 до 106,7 кПа.

2.1.7 По стойкости к механическим воздействиям расходомер-счетчик имеет виброустойчивое исполнение N2 по ГОСТ Р 52931-2008:

– частота синусоидальных вибраций от 10 до 55 Гц;

– амплитуда смещения для частоты ниже частоты перехода 0,35 мм.

### 2.2 Подготовка к использованию

2.2.1 Провести внешний осмотр расходомера-счетчика и проверить правильность комплектации.

2.2.1.1 Монтаж расходомера-счетчика должен производиться монтажными организациями в соответствии с их нормами и инструкциями при наличии соответствующей лицензии.

При монтаже расходомера-счетчика необходимо руководствоваться ИРВС 9100.0000.00 РЭ6, Правилами эксплуатации электроустановок потребителей (ПЭЭП), ПУЭ и другими документами, действующими в данной отрасли промышленности. При измерении во взрывоопасных средах, в частности природного газа, необходимо соблюдать требования ГОСТ 30852.0-2002, ГОСТ 30852.10-2002 и «Правила безопасности в газовом хозяйстве».

2.2.1.2 Место установки расходомера-счетчика должно быть выбрано так, чтобы предохранить его от ударов, а также от производственной вибрации (близость прессов, молотов и т.д.).

2.2.1.3 При установке первичного преобразователя вне помещения, над ним должна быть установлена защита, исключающая прямое попадание на ПП атмосферных осадков (приложение 5.8). Расположение ПП в пространстве – произвольное. СК перед кабельным вводом ПП должен иметь местный перегиб таким образом, чтобы исключить стекание капельной жидкости по поверхности СК в клеммную колодку.

2.2.1.4 Рабочий газ должен быть предварительно очищен и осушен в соответствии с действующими для данного оборудования нормами. Природный газ должен соответствовать требованиям ГОСТ 5542-2014.

Предпочтительной следует считать установку ПП после фильтра.

Не допускается конденсация компонентов рабочего газа на элементах проточного тракта ПП, в том числе на переходных режимах потребляющего оборудования (выход на рабочий режим и останов потребления).

2.2.1.5 Схема присоединения расходомера-счетчика в трубопровод показана в приложениях 5.1, 5.2.

2.2.1.6 При монтаже необходимо обратить особое внимание на правильность установки ПП (стрелка на корпусе ПП должна совпадать с направлением потока), состояние уплотнительных колец и отсутствие утечки рабочего газа. Длины прямолинейных участков трубопровода до и после ПП должны быть не менее чем указанные в приложении 5.3.

Фактический (измеренный) внутренний диаметр этих участков должен быть равным диаметру условного прохода ПП с допуском отклонением внутреннего диаметра от -2 % до +2,5 % (только для ИРВИС-РС4М-Ультра-Пп). Измерение внутреннего диаметра прямых участков проводить нутромером в четырех плоскостях, расположенных под углом 45° относительно друг друга. При этом шероховатость внутренней поверхности труб прямолинейных участков должна быть не хуже, чем у новых труб в состоянии поставки с завода-изготовителя.

Допускается применение конфигураций трубопроводов, отличающихся от указанных в приложении 5.3 при условии совместной поверки канала объемного расхода расходомеров-счетчиков на поверочной установке.

Марки материала труб этих участков, а также предельное давление, на которое они могут использоваться, должны выбираться с учетом рабочего и испытательного давления эксплуатационного трубопровода.

Примечание:

<sup>1</sup> По специальному заказу возможно исполнение БИП – от минус 40 до плюс 45 °С.

Допускается применение прямых участков изготовленных из сварных труб, при условии, что шов сварных труб не является спиральным. Высота валика прямого шва сварного трубопровода не должна превышать 0,005Ду на участке трубопровода длиной 2Ду перед ПП и 0,01Ду – на участке трубопровода длиной 2Ду, расположенном после ПП.

Если высота валика сварного шва превышает указанные выше значения, то он должен быть путем механической обработки сточен до состояния, при котором его высота будет соответствовать указанным выше требованиям.

Допускается применение прямых участков с отклонением внутреннего диаметра и высоты валика сварного шва, превышающих указанные выше значения при условии совместной поверки расходомера-счетчика с этими участками на поверочной установке.

Наличие или отсутствие устройства подготовки потока (УПП) и измерительных участков оговаривается при заказе на поставку расходомера-счетчика.

#### 2.2.2 Меры безопасности при монтаже расходомера-счетчика.

2.2.2.1 Источниками опасности при монтаже и наладке ИРВИС-РС4М-Ультра является электрический ток и рабочий газ, находящийся под давлением.

2.2.2.2 Расходомер-счетчик должен эксплуатироваться в системах с рабочим давлением, указанным в паспорте на расходомер-счетчик.

2.2.2.3 Перед началом монтажных работ обеспечить полную отсечку поступления рабочего газа в эксплуатационный трубопровод (далее – ЭТ) на участке «врезки».

2.2.2.4 При монтаже ПП не допускается нанесение ударов по фланцам и корпусу ПП металлическими предметами.

2.2.2.5 При затяжке фланцевых соединений использовать только стандартные гаечные ключи без применения «усилителей».

2.2.2.6 Все работы по монтажу и демонтажу необходимо выполнять при отключенном напряжении питания.

#### 2.2.3 Монтаж ПП ИРВИС-РС4М-Ультра на ЭТ.

2.2.3.1 В зоне размещения ПП вырезать участок ЭТ длиной равной L<sub>вр</sub> (приложение 5.4).

2.2.3.2 Замерить фактический внутренний диаметр ЭТ, сняв в зоне замера сварочные наплывы.

2.2.3.3 Изготовить прямые участки длиной М и N необходимой длины в зависимости от Ду, варианта «врезки» (приложение 5.3) и соответствия внутреннего диаметра по п.2.2.1.6. Внутреннюю поверхность участков при наличии окалины и ржавчины очистить механическим способом, протереть ветошью, смоченной бензином и продуть сжатым воздухом. Фланцы при посадке на участки труб отцентрировать с помощью кольцевой проточки, выполненной точением с зазором не более 0,3 мм (приложения 5.5, 5.6).

2.2.3.4 В зависимости от варианта «врезки» обработать торцы труб А, В, С, D (приложения 5.1, 5.2), обеспечив при этом:

– неперпендикулярность плоскости торца трубы к оси трубы не более 1 мм.

– неплоскостность торца не более 1 мм.

2.2.3.5 Зачистить до «чистого металла» наружные поверхности труб на длине 20 мм от торцов А, В, С, D.

2.2.3.6 Выполнить посадку ответных фланцев на торцы труб:

– для варианта «2» - на торец С;

– для варианта «3» и «4» - на торцы С и D

отцентрировав их по наружному диаметру трубопровода с помощью кольцевой проточки, выполненной точением с зазором не более 0,3 мм (приложения 5.5, 5.6). При посадке фланцев обеспечить неперпендикулярность фланцев не более 0,2 мм на длине 100 мм, внутренний зазор Тф при этом минимизировать. Фланцы приварить.

2.2.3.7 Снять кромоочные фаски под сварку:

– для варианта «1» - по торцам А, В;

– для варианта «2» - по торцу В;

– для варианта «5» - по торцам А, В.

2.2.3.8 Произвести предварительную сборку участка «врезки» с использованием прямых участков, имитатора/имитаторов ПП, УПП и ответных фланцев (в зависимости от варианта «врезки»).

При сборке участков «врезки» по вариантам «2», «3» и «4» обеспечить совпадение стрелки на корпусе УПП с фактическим направлением потока.

**ВНИМАНИЕ! Запрещается вести монтаж участка «врезки» с использованием ПП. Для этой цели необходимо изготовить или заказать имитатор ПП с соответствующими габаритными и присоединительными размерами.**

2.2.3.9 Используя, при необходимости, ручные подъемные механизмы смонтированный участок «врезки» установить в ЭТ. Выполнить болтовое соединение с УПП:

– для варианта «2» - с ответным фланцем С;

– для варианта «3» и «4» - с ответными фланцами С и D;

2.2.3.10 Выполнить сварку:

– для варианта «1» и «5» - по торцам А и В;

– для варианта «2» - по торцу В.

2.2.3.11 В соответствии с требованиями ГОСТ 8.611–2013 врезать штуцеры для измерения потерь давления<sup>1</sup> на УПП в соответствии с приложением 5.7. Штуцеры заглушить.

Примечание:

<sup>1</sup> Штуцеры для измерения потерь давления на УПП входят в комплект поставки ИУ и ввариваются в ЭТ монтажной организацией при выполнении работ по монтажу узла учета (варианты «врезки» «2», «3» и «4» приложений 5.1, 5.2).



2.2.3.12 Подать давление рабочего газа или воздуха в участок «врезки» и произвести продувку участка с целью окончательной очистки внутренней поверхности от механических частиц.

**ВНИМАНИЕ! Продувку проводить только с имитатором. Запрещается проводить продувку с установленным ПП в ЭТ.**

2.2.3.13 Произвести полную отсечку рабочего газа на участке «врезки» и утилизацию рабочего газа из этого участка.

2.2.3.14 Демонтировать имитатор.

2.2.3.15 Проконтролировать визуально состояние уплотнительных колец ПП. При наличии трещин и раковин на поверхности кольца, кольца заменить.

При монтаже использовать уплотнительные кольца только из комплекта поставки расходомера-счетчика.

**ВНИМАНИЕ Использование уплотнительных колец, выступающих внутрь ЭТ, недопустимо.**

2.2.3.16 Установить уплотнительные кольца на ответные фланцы и произвести монтаж ПП. При монтаже ПП обеспечить совпадение стрелки на корпусе ПП с фактическим направлением потока.

При установке (демонтаже) ПП ИРВИС-РС4М-Ультра-Пп50 использовать шпильки с удлиненной резьбой из монтажного комплекта в соответствии с приложением 5.1.

2.2.3.17 Для контроля несанкционированного снятия ПП с ЭТ выполнить пломбировку в соответствии с приложениями 5.1 – 5.2.

2.2.3.18 После монтажа ПП участок «врезки» опрессовать при испытательном давлении согласно СП 68.1333.2017, провести контроль утечки рабочего газа. При наличии утечки определить причину и устранить. Провести повторные испытания.

2.2.3.19 В случае необходимости установки контрольных манометра и термометра, «врезка» штуцеров производится в соответствии с приложением 5.7.

Допускается совмещение штуцера для измерения перепада давления на УПП, расположенного ниже по потоку от ПП ИРВИС-РС4М-Ультра, со штуцером для установки контрольного манометра (вариант «в» приложения 5.7).

2.2.4 Монтаж и подключение БИП.

2.2.4.1 БИП устанавливается только в отапливаемом помещении на вертикальной поверхности (стене) на DIN-рейку, входящую в комплект поставки. Расстояние от ПП до БИП не более 400 м. Подключить СК согласно схеме соединений приложения 6.1. Монтаж соединений вести согласно схеме приложения 7.

2.2.4.2 Подключение ПЭВМ к ИРВИС-РС4М-Ультра с использованием интерфейса RS-232/485 вести согласно схеме приложений 7, 8.

При подключении к ПЭВМ нескольких расходомеров-счетчиков по интерфейсу RS-485 установить переключатели (поз. 6) в положение «OFF» кроме крайнего в цепи (приложения 3.3, 8).

2.2.4.3 Установить защитное заземление на зажимы ПП согласно приложения 6.1.

2.2.4.4 Подключить питание 220 В/50 Гц к расходомеру-счетчику согласно схеме приложения 7. Напряжение питания на БИ должно подаваться через автомат защиты с током срабатывания не менее 2А.

Шкафы БВП и ИРВИС-УБП (при наличии их в комплекте поставки) установить их на вертикальной поверхности (стене) в непосредственной близости от БИП. Подключение вести согласно схемам приложений 3.6, 3.7.

2.2.4.5 По окончании монтажных работ составляется акт измерений узла учета на базе ИРВИС-РС4М-Ультра. Рекомендуемая форма акта приведена в приложении 9.

2.2.4.6 Провести проверку узла учета на соответствие ГОСТ 8.611–2013. По результатам проверки составить акт по форме приложения Б ГОСТ 8.611–2013.

2.2.5 Проверка функционирования расходомера-счетчика.

2.2.5.1 Подать рабочее давление в эксплуатационный трубопровод, провести проверку на функционирование расходомера-счетчика.

2.2.5.2 Провести проверку отсутствия изменения показаний счетчика объема при отсутствии расхода газа через ПП. Проверку проводить либо не устанавливая ПП в трубопровод (заглушив входное и выходное отверстие), либо с установленным в трубопровод ПП без протока рабочего газа. На индикаторе БИП должно появляться сообщение «Внимание! Нет расхода», при переключении в режим индикации расхода - значение «0,0».

2.2.5.3 Провести проверку канала измерения расхода в режиме наличия расхода газа через ПП. Значение расхода при рабочих и стандартных условиях на индикаторе БИП должны иметь ненулевые значения.

2.2.5.4 При наличии в ЭТ контрольного манометра (штуцера под его установку) провести проверку канала измерения давления. Для этого сравнить значение давления по контрольному манометру с показаниями индикатора на передней панели БИП. Разница в показаниях контрольного манометра и БИП не должна превышать 5 кПа при абсолютном давлении газа в ЭТ до 0,2 МПа, 10кПа – при абсолютном давлении до 1 МПа, 20 кПа – при абсолютном давлении до 1,6 МПа.

**ВНИМАНИЕ! Необходимо помнить, что индикатор на передней панели БИП показывает значение абсолютного давления в кПа, а контрольный манометр, как правило – избыточное давление в кгс/см<sup>2</sup>.**

2.2.5.5 При наличии в ЭТ контрольного термометра (штуцера под его установку) провести проверку канала измерения температуры. Для этого сравнить значение температуры по контрольному термометру с показаниями индикатора на передней панели БИП. Разница в показаниях контрольного термометра и БИП не должна превышать ±1,5 °С.

2.2.5.6 Провести пробное снятие архивных данных из РИ непосредственной распечаткой отчетов на принтере, подключенном к разьему РИ «Принтер» (25-контактный LPT), либо передачей архивных данных на

ПЭВМ через проводную связь, радиомодем, и с помощью переносного флэш-носителя информации (из комплекта «Диспетчеризация ногами»).

2.2.5.7 Периферийная аппаратура (принтер, контроллер системы телеметрии и т.п.) подключается и опробуется в соответствии со своей технической документацией. Значения данных проверяются по индикации на передней панели БИП. При необходимости проверки вывода данных через последовательный порт по интерфейсу RS-232 или RS-485 на компьютер или устройство телеметрии следует произвести считывание текущих значений из РИ на компьютер с помощью программы «Ирвис-ТП. Коммерческий отчет» (исполняемый файл RiCom.exe), размещенной на официальном сайте ООО НПП «Ирвис».

2.2.5.8 Результаты считаются положительными, если во время опробования не наблюдалось явных расхождений в показаниях расходомера-счетчика и контрольных средств проверки.

2.2.6 Заключительные положения.

2.2.6.1 По окончании наладочных работ произвести пломбирование расходомера-счетчика в предусмотренных для этого местах.

2.2.6.2 В паспорт расходомера-счетчика внести соответствующие записи о первоначальных показаниях счетчиков, времени наработки, датах проведения работ и исполнителях.

2.2.6.3 По окончании работ составляются протокол выполнения пусконаладочных работ и акт приемки в эксплуатацию узла учета на базе ИРВИС-РС4М-Ультра. Рекомендуемые формы документов приведены в приложениях 9 –11.

## 2.3 Порядок использования

2.3.1 Перед началом работы внимательно изучить настоящее руководство по эксплуатации. При эксплуатации расходомера-счетчика необходимо руководствоваться настоящим РЭ, Правилами эксплуатации электроустановок потребителей (ПЭЭП), ПУЭ и другими документами, действующими в данной отрасли промышленности.

2.3.2 В трубопроводе должны быть обеспечены режимы течения рабочего газа:

– по условиям стационарности – пульсации расхода с частотой не более 380 Гц, амплитудой не более 50 % от среднего значения;

– по условиям акустической помехи – звуковые колебания с частотой не более 20 кГц интенсивностью не более 120 дБ.

2.3.2.1 Основными источниками пульсаций являются:

– поршневые перекачивающие нагнетатели или двигатели;

– неисправные ротационные счетчики газа;

– изношенные клапаны или плохо настроенные регуляторы давления;

– скопление конденсата в газопроводах или газа в водопроводах, образование пробок;

– автоматический слив конденсата или удаление шлаков из сепараторов;

– тройники, заглушенные участки газопроводов, образующие «свистки»;

– срыв вихрей с различного рода неровностей, (швов, уступов, углов, неполностью закрытой запорной арматуры);

– критические перепады на соплах, диафрагмах, задвижках, расположенных перед ПП, приводящие к формированию сверхзвуковых струй;

– симметричное разветвление газопровода с близкими значениями гидравлического сопротивления ветвей.

2.3.2.2 Для борьбы с пульсациями принимают следующие меры:

– по возможности устраняют источники пульсаций;

– по возможности удаляют расходомер-счетчик от оставшихся источников пульсаций;

– устанавливают перед расходомером-счетчиком УПП модификации «Турбулизатор-ШГ»;

– при прохождении потока по трубопроводу, частично или полностью заполненному жидкостью (конденсатом), предусматривают устройство для удаления этой жидкости;

– располагают расходомер-счетчик до (по направлению течения среды) редуцирующих систем газораспределительных станций;

– избегают прямоугольных колен и «карманов» (заглушенных отводов), в которых могут возникать стоячие волны;

– избегают изгибов ЭТ непосредственно перед измерительными участками;

– зачищают сварные швы в измерительных участках, а уступы делают минимально возможными;

– в качестве запорной арматуры используют равнопроходные шаровые краны;

– в процессе измерений запорную арматуру полностью открывают;

– применяют балластные емкости, гидравлические (акустические) фильтры в ЭТ.

2.3.3 Показания расходомера-счетчика необходимо снимать не реже 1 раза в месяц. При этом израсходованный объем рабочего газа, и время наработки расходомера-счетчика за истекший период определяются как разность снятого и предыдущего значений.

Если снятое значение счетчика объема меньше предыдущего (произошло переполнение), прибавить к снятому значению 100.000.000 и произвести вычисление.

2.3.4 Снятие архивных данных из РИ может осуществляться непосредственной распечаткой отчетов на принтере, подключенном к разьему БИП «Принтер» (25-контактный LPT), либо передачей архивных данных на компьютер через проводную связь, радиомодем, или с помощью переносного флэш-носителя информации (из комплекта «Диспетчеризация ногами»).

**ВНИМАНИЕ! Во избежание выхода из строя источника питания и индикатора БИП порядок подключения принтера к разъему LPT-порта должен быть следующим: вначале подключить кабель связи принтера с РИ, затем подключить питающее напряжение к принтеру.**

2.3.5 Индикатор служит для оперативного контроля параметров измеряемой среды, индикации времени наработки, аварийных сигналов и отображения пользовательского меню. Переключение режимов индикации осуществляется РИ по нажатию кнопок «Режим» и «Ввод» на лицевой панели БИП в соответствии с п. 2.3.11 настоящего документа.

В режиме индикации текущих параметров измеряемой среды на индикаторе отображаются название, размерность и значение измеряемого параметра.

Значение накопленного объема (массы) измеряемой среды индицируется  $1 \text{ м}^3$  (1 кг).

Значение времени наработки индицируется в часах с дискретностью 0,1 часа.

Значение объемного (массового) расхода измеряемой среды при стандартных условиях индицируется с дискретностью  $0,1 \text{ м}^3/\text{ч}$  ( $0,1 \text{ кг}/\text{ч}$ ).

Значение объемного расхода измеряемой среды при рабочих условиях индицируется с дискретностью  $0,1 \text{ м}^3/\text{ч}$ .

Значение абсолютного давления измеряемой среды индицируется в кПа с дискретностью 0,1 кПа.

Значение температуры измеряемой среды индицируется в °С с дискретностью 0,1 °С. При отрицательных температурах на индикаторе появляется знак «-». При положительных температурах – знак отсутствует.

В случае отсутствия расхода измеряемой среды через ПП на индикаторе появляется сообщение «Внимание! Нет расхода».

2.3.6 В расходомере-счетчике реализована возможность изменения вида рабочего газа.

При выпуске из производства рабочий газ указывается в паспорте на расходомер-счетчик и соответствует Опросному листу при заказе. Выбор однокомпонентного рабочего газа может осуществляться из следующего списка: азот, воздух, аргон, диоксид углерода, водяной пар, ацетилен, аммиак, водород. Для природного метансодержащего газа по методу может осуществляться корректировка содержания диоксида углерода, азота и плотности при стандартных условиях (ГОСТ 30319.2-2015) или компонентного состава природного газа (ГОСТ 30319.3-2015).

Функция выбора видов рабочего газа и свойств природного газа может быть заблокирована или активирована с в меню «Константы» по согласованию с поставщиком газа. Активация возможна в двух вариантах: либо одновременно функции выбора вида однокомпонентного газа и изменения свойств природного газа, либо только функция изменения свойств природного газа.

2.3.7 В расходомере-счетчике реализована система самодиагностики, позволяющая обнаружить различные события, которые влияют на достоверность измерения, сигнализировать об этом оператору, задействовать иной метод расчетов в соответствии с заранее введенными договорными параметрами. Для удобства краткого представления в отчетах все обнаруживаемые события разделены на пять типов. Три типа охватывают нештатные ситуации (НС0...НС2), изменение констант обозначается как нештатная ситуация (НС3) для упрощения обнаружения несанкционированных изменений. Пятый тип включает события, не препятствующие измерениям, но значимые при контроле работы газопотребляющего оборудования. Причины нештатных событий и способы устранения подробно рассмотрены в п. 3.3. Соответствие событий и типов нештатных ситуаций приведено в таблице 5

Таблица 5

Тип нештатной ситуации	События
НС0 «нет заполнения архива»	«Отключение питания» – отключено питание РИ; «Перевод даты/времени» – пропуск в архиве из-за перевода часов вперед
НС1 «учет газа невозможен»	«Нет данных» – на РИ не поступают данные от ПП; «Отказ датчика Q» – отказ ПЭП; «Отказ датчика Q» + «FQ выше допуска» – отказ микросхемы памяти в МЭП; «Плохой сигнал Q» – нештатный вид сигнала с ПЭП.
НС2 «учет газа по константам»	«Р вне допуска» – давление или сигнал с ППД вне допуска; «Т вне допуска» – температура или сигнал с ППТ вне допуска; «Р вне допуска»+«Т вне допуска» – отказ модуля обработки данных с ППТ и ППД в МЭП; «Q ниже допуска» – расход ниже значения $Q_{\text{наим}}$ .
НС3 «изменение констант»	«Вода в датчике Q» – признак включения режима поверки; «Изменение констант» – ввод новых значений договорных констант, состава измеряемой среды, сброс архива, изменение условий учета газа при действии события «Плохой сигнал Q».
События, не препятствующие измерениям	«Отказ часов» – переход РИ на эмуляцию ЧРВ; «Анализ сигнала Q» – обнаружена допустимая пульсация расхода; «Q выше допуска» – измеряемый мгновенный расход выше $Q_{\text{наим}}$ ; «Нет расхода» – расход отсутствует или ниже предела чувствительности; «Плохой сигнал Q» – при нештатном виде сигнала с ПЭП в случае выбора условий учета газа только по фактическим измерениям.

2.3.8 Расчет объема при нештатных ситуациях типа НС0 производится при завершении отчетных суток умножением действующего в этот момент значения договорного расхода на суммарное время простоя за данные отчетные сутки, результат сохраняется в счетчике  $V_{нс}$ . Пропуск 1 часа при автоматическом переводе часов на «зимнее» время не рассматривается как НС0.

2.3.9 В случае возникновения нештатных ситуаций типа НС1 включается счетчик времени нештатной ситуации  $T_{нс1}$ . Расчет объема при нештатных ситуациях типа НС1 производится при завершении отчетных суток умножением действующего в этот момент значения договорного расхода на суммарное время  $T_{нс1}$  за данные отчетные сутки, результат сохраняется в счетчике  $V_{нс}$ .

Событие «Плохой сигнал Q» обрабатывается как тип НС1 только в том случае, если для данного ПП в режиме «Константы» в пункте «При плох.сигн.» выбрано «расход константа». При некоторых задачах, например для технологического учета, важно знать именно измеренное значение расхода, даже при не гарантированной заявленной погрешности. На такой случай предусмотрена настройка «При плох.сигн.» – «Расход по измер.», при которой учет газа за период действия события «Плохой сигнал Q» ведется по измеренным, а не по договорным значениям расхода.

В том случае, если РИ зафиксировано событие «Нет данных», но ПП функционирует автономно, в БПУ продолжается учет газа штатным счетчиком объема. При восстановлении линии связи, БПУ передает обновленное значение объема на РИ, который за период отказа ведет учет по  $V_{нс}$ . В этой ситуации заинтересованные стороны должны прийти к соглашению, по которому архивному параметру вести расчет потребленного газа за время нештатного события – по  $V$  или по  $V_{нс}$ , чтобы исключить удвоение потребленного объема газа.

2.3.10 Учет газа по константам при нештатных ситуациях типа НС2 производится двумя различными способами:

В первом случае, если зафиксировано событие «Р вне допуска» (либо «Т вне допуска»), происходит подстановка соответствующего договорного значения, заданного константой Рдог (Тдог). По договорному значению давления (температуры) рассчитывается и выводится на индикацию текущее значение расхода, по которому ведется учет газа специальным счетчиком объема  $V_{нс2}$ . Штатный счетчик объема (измеряемого с заявленной точностью) при этом остановлен.

Во втором случае, если зафиксировано событие «Q ниже допуска», текущее значение расхода принимается равным  $Q_{наим}$  (см. приложение 1), учет газа ведется штатным счетчиком объема, специальный счетчик объема  $V_{нс2}$  остановлен.

#### 2.3.11 Режимы управления и индикации.

В исходном состоянии в верхней строке индицируется текущий номер информационного канала (номер выбранного ПП) дата и время, в нижней – накопленный объем газа, приведенный к стандартным условиям. Через 5 минут после отпускания кнопок из любого режима, индикация также возвращается в исходное состояние. Исключение составляет режим «Внимание!», из которого автоматически переход не происходит, а также режим «Установки - Входная частота», из которого переход происходит через 30 минут.

Режимы пользовательского меню представлены ниже в виде блок-схемы, в позициях которой условно изображен двухстрочный 16-разрядный индикатор. Слева от блок-схемы каждого из режимов приведена краткая характеристика режима, справа указаны выходы из данного режима. Примеры даны для случая измеряемой среды – «природный газ».

Условные обозначения: обычный шрифт – фиксированная информация для данного режима, жирный шрифт – изменяемая информация (дана в примерах, на месте цифр могут быть цифры, на месте букв – буквы, на месте знака «+» может стоять «+» или «-»).

Заголовки режимов (режимы индикации верхнего уровня пользовательского меню) обозначены жирной рамкой. Режимы, вход в которые возможен только при соответствующих событиях, обозначены пунктирной рамкой.

При нажатии кнопки «Режим» в любом режиме верхнего уровня и некоторых режимах нижнего уровня происходит переход к заголовку следующего режима. Цикл перебора режимов – замкнутый. При нажатии кнопки «Ввод» происходит переход из заголовка режима к первому режиму нижнего уровня, либо циклический перебор режимов нижнего уровня. В режимах нижнего уровня «Печать...», «Установки», «Константы» кнопка «Режим» используется для выбора альтернативных вариантов или установки значения параметров.

Кнопка «Выбор ПП» для многоканального исполнения прибора задействована для выбора информационного канала (номера ПП) в тех режимах, где имеется возможность просмотра, распечатки данных и ввода констант, относящихся к каждому из подключенных ПП. Кнопка «Выбор ПП» используется также для переадресации распечатываемого отчета с параллельного порта на первый последовательный порт – для этого кнопка должна удерживаться нажатой при вводе даты конца отчета.

Образцы распечаток отчетов и комментарии к ним приведены в данном разделе после блок-схемы режимов индикации.

Ввод названия предприятия для печати на отчетах осуществляется с компьютера или с клавиатуры БИП из режима «Константы» путем последовательного выбора из таблицы нужного символа для каждого из 136 заполняемых знакомест. Первые 62 знакоместа будут напечатаны в протоколе после пробела за словом «Предприятие», остальные – в следующей строке. Исходно название предприятия состоит из пробелов (на индикаторе отображаются знаком «подчеркивание»). При вводе названия предприятия в нижней строке индикатора индицируется очередное заполняемое знакоместо (над курсором) и соседние с ним 15 знакомест. В верхней строке слева индицируется надпись «Символ N» и порядковый номер заполняемого знакоместа, справа – следующие подряд 3 символа по кодовой таблице. Перебор символов таблицы осуществляется кнопкой «Режим», ввод выбранного символа (первого слева) из таблицы в заполняемое знакоместо – кнопкой «Ввод». Пробелы отображаются символом «подчеркивание». Завершение набора происходит после заполнения всех 137 знакомест

либо при удержании кнопки «Ввод» в течение 5 секунд.

Отчетные сутки считаются завершенными по достижению контрактного часа. Значение контрактного часа может выбираться в диапазоне от 00:00 до 23:00. При значении контрактного часа 00:00 отчетные сутки совпадают с астрономическими. Архив, накопленный при ошибочно выбранном значении контрактного часа и прочих договорных параметрах, вводимых в режиме «Константы» невозможно автоматически преобразовать, исправив ошибку. Следует осуществлять ввод договорных констант перед началом коммерческой эксплуатации прибора.

В регистраторе РИ предусмотрена блокировка входа в меню «Константы», включаемая переключателем (джампером) «Вход в меню «Константы». Таким образом, обеспечивается невозможность изменения договорных констант без разрушения пломбы на замке крышки БИП.

Переключатель находится в нижней части блока РИ. Переключатель (джампер) имеет два положения: «ON – Заблокирован» и «OFF – Защита паролем». Переключение не требует выключения питания расходомера счетчика. В положении переключателя (джампера) «ON – Заблокирован» производится принудительный выход в меню «Константы» и сброс действующего пароля на вход в меню «Константы» к исходному значению «022345».

Принцип блокировки входа в меню «Константы» следующий:

Если переключатель (джампер) находится в положении «ON – Заблокирован», то вход в режим «Константы» невозможен при любом набранном значении пароля.

Если переключатель (джампер) находится в положении «OFF – Защита паролем», то вход в меню «Константы» происходит после ввода действующего значения пароля.

Действующим значением пароля является «022345» в случае, если переключатель (джампер) был переведен из положения «ON – Заблокирован» в положение «OFF – Защита паролем», или если расходомер счетчик используется с заводскими настройками по умолчанию. В случае если производился ввод нового значения пароля (из меню «Константы») и после этого переключатель (джампер) не устанавливался в положение «ON – Заблокирован», то действующим значением будет последнее введенное значение пароля.

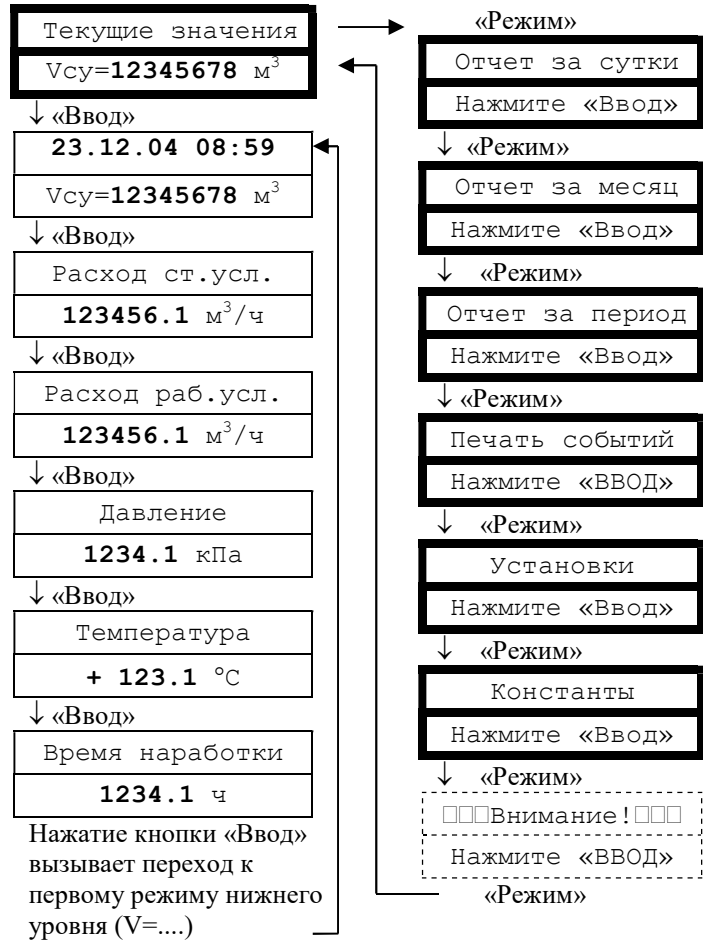
Конфигурирование информационных каналов РИ производится до начала эксплуатации прибора. При комплектной поставке БИП и ПП эта операция выполняется изготовителем.

Для одноканального исполнения прибора привязка адреса ПП осуществляется автоматически при включении питания, диалоги подключения и отключения ПП в меню «Константы» не отображаются.

Для многоканального исполнения прибора привязка адресов ПП к номерам информационных каналов (подключение ПП) выполняется с помощью программы «Ирвис-ТП. Коммерческий отчет (RiCom)» (файл RiCom.exe), размещенной на официальном сайте ООО НПП «Ирвис», либо с клавиатуры БИ из меню «Установки». При управлении подключением ПП с клавиатуры БИ после выбора номера свободного информационного канала и его ввода производится поиск неподключенного ПП путем опроса всех незадействованных адресов ПП. В случае если ввод номера канала осуществлен при нажатой кнопке «Выбор ПП», производится опрос всех возможных адресов, это дает возможность подключить один и тот же ПП к двум разным информационным каналам. При поступлении ответа от ПП индицируется его заводской номер и запрашивается подтверждение пользователя на подключение. При выполнении команды «отключить ПП» указанному информационному каналу присваивается признак свободного, т.е. разрешается подключение к нему другого ПП. При этом блокируется вывод данных на БИ с соответствующего «отключенного» ПП, но циклический опрос и ведение архивов по данному информационному каналу продолжается.

### Режим индикации «Текущие значения»

Автоматический переход к индикации режима нижнего уровня «V=.....» (минуя заголовок «Текущие значения») происходит при включении питания РИ, а также из любого режима через 5 минут после отпускания кнопок (кроме режима «Внимание!») откуда автоматический переход не происходит и режимов «Установки - Входная частота», откуда автоматический переход происходит через 30 минут).



Вход в заголовок режима происходит при последовательном переборе режимов кнопкой «Режим»

### Режимы печати отчетов

«Отчет за сутки»,  
«Отчет за месяц»,  
«Отчет за период»,  
«Печать событий»

Все режимы печати управляются одинаково:

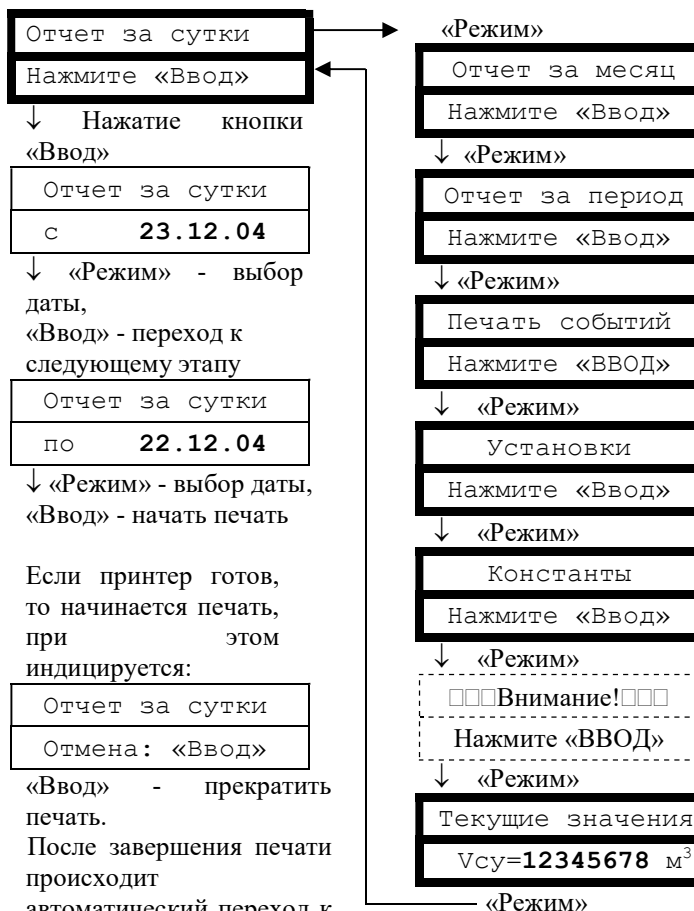
«Режим» - выбор даты перебором вглубь архива,

«Ввод» - переход к следующему этапу. Здесь для примера показана последовательность действий для получения распечаток суточных отчетов за 22 и 23 декабря 2004 года.

Печать протокола осуществляется за выбранный период в хронологической

последовательности. Выбор начала и конца распечатываемого периода осуществляется из тех дат, за которые в архиве присутствуют данные (когда на расходомер-счетчик подавалось питание). Подробнее о содержании отчетов см. ниже.

Для выхода из режима печати необходимо либо отпустить кнопки и выждать 5 минут (для перехода в режим «Текущие значения. V=...»), либо запустить печать при выключенном принтере и при индикации сообщения «Принтер не готов!» нажать кнопку «Режим» для перехода в заголовок следующего режима.



Если принтер готов, то начинается печать, при этом индицируется:

Отчет за сутки
Отмена: «Ввод»

«Ввод» - прекратить печать.

После завершения печати происходит автоматический переход к заголовку данного режима.

Если принтер не готов, то индицируется:

Внимание!
Принтер не готов

«Ввод» - переход в заголовок данного режима,  
 «Режим» - переход в заголовок следующего режима.

Примечание: при печати отчета за месяц выбирается не период «с..по..», а месяц и год.

Вход в заголовок режима происходит при последовательном переборе режимов кнопкой «Режим».

## Режим индикации и управления «Установки»

Пароль на вход в режим «Установки» необходим для ограничения доступа персонала к настройкам расходомера-счетчика.

Для входа в режим необходимо изменить исходную последовательность цифр «0 1 2 3 4 5» на истинное значение пароля, указанное в паспорте расходомера-счетчика.

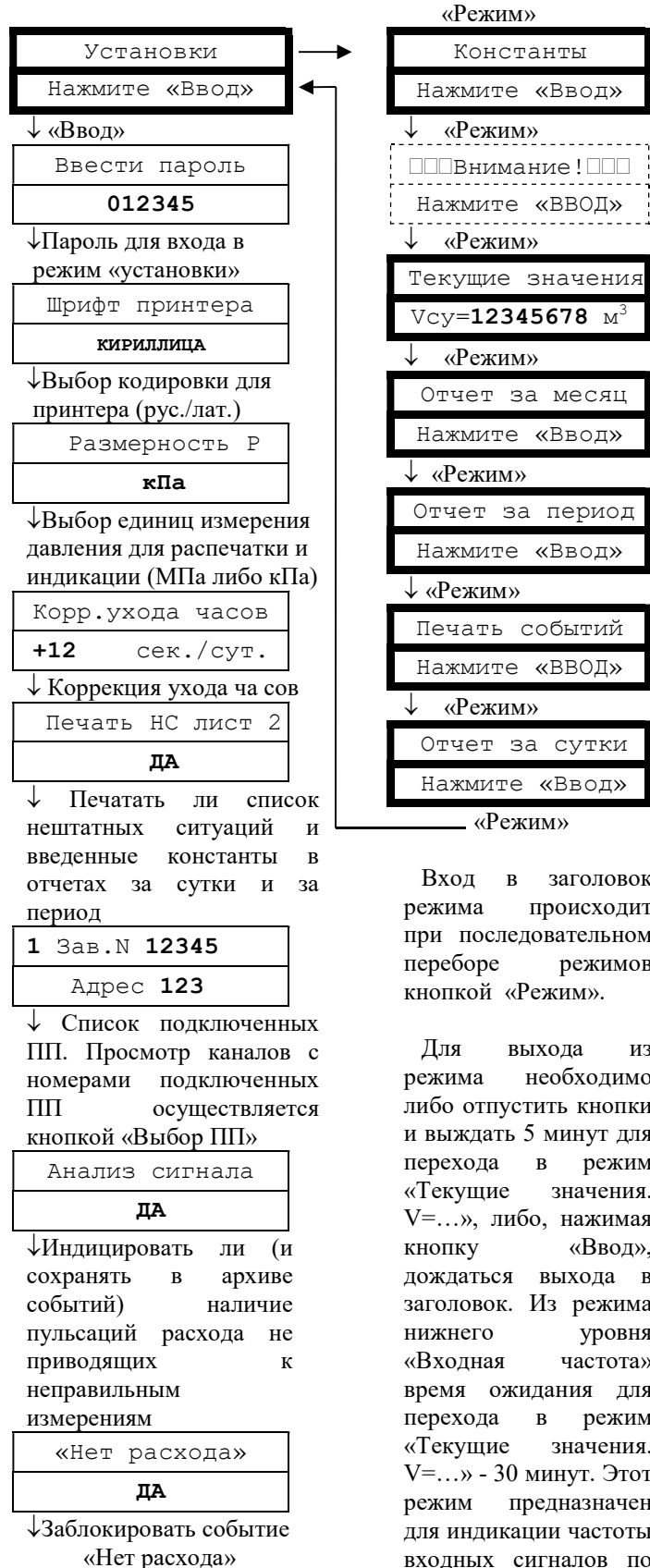
Как набор пароля так и установка настраиваемых параметров осуществляется аналогичным образом: «Режим» - изменение параметра над курсором,

«Ввод» - перемещение курсора вправо на следующее знакоместо. Перемещение курсора за пределы крайнего правого знакоместа вызывает переход к следующему этапу.

Коррекция ухода часов выполняется автоматически один раз в сутки при смене дат переводом часов реального времени на заданное количество секунд. Уход часов может быть вызван отклонением температуры в помещении, где установлен БИП от расчетного значения +20 °С. Средняя величина (в секундах) ухода часов за одни сутки задается по результату наблюдения ухода часов в течение месяца.

Перевод часов или даты на произвольную величину возможны из режима «Константы», но уже с начислением  $V_{нс}$  за период без измерения расхода, появляющийся при переводе часов вперед.

Пояснения по некоторым настраиваемым параметрам см. также в образцах отчетов за сутки и за месяц.



Продолжение см. на следующей странице.

Вход в заголовок режима происходит при последовательном переборе режимов кнопкой «Режим».

Для выхода из режима необходимо либо отпустить кнопки и выждать 5 минут для перехода в режим «Текущие значения. V=...», либо, нажимая кнопку «Ввод», дождаться выхода в заголовок. Из режима нижнего уровня «Входная частота» время ожидания для перехода в режим «Текущие значения. V=...» - 30 минут. Этот режим предназначен для индикации частоты входных сигналов по расходу, давлению, температуре при проверке расходомера-счетчика.



### Режим индикации и управления «Установки» (продолжение)

Возможность выбора измеряемой среды с клавиатуры БИП, ввод значений компонентного состава и плотности может быть заблокирован по соглашению с поставщиком газа. Компонентный состав и метод расчета коэффициента сжимаемости определяется выбранным типом рабочей среды.

Альтернатива: выбрано «запись трендов»

Флэш-носитель  
**запись трендов**

↓ Запись на флэш в реальном времени либо текущих значений - «запись трендов», либо текущих значений и параметров сигнала расхода - «запись ОЗУ»

Период записи  
**1 сек**

↓ Выбор периода записи текущих значений на флэш-носитель из ряда: 1, 2, 4, 8..2048 секунд

Запись во флэш  
**по кругу**

↓ Выбор способа записи трендов на флэш-носитель: «по кругу» - без ограничения времени либо «одноразовая» - до исчерпания объема памяти флэш-носителя.

«Ввод» - переход к пункту «Контр.выход ПП»

Альтернатива - кнопка «Режим»

FR FT  
**12345,0 12345,0**

↓ Значения входных сигналов давления и температуры

Часы/тест  
**НЕТ**

↓ «Да» - выдача синхроимпульсов ЧРВ на контакт «15» разъема «Флэш» для проверки часов реального времени

КС град. таблиц  
**123456123456**

↓ Контрольная сумма градуировочных таблиц, «Ввод» - переход к «Входная частота FQ»

Природный газ  
**ГОСТ 30319.2-15**

↓ Индикация рабочей среды

Концентрация  
**Объемная**

↓ Индикация типа процентного состава газа

Азот  
**12.123 %**

↓ Индикация состава

Диоксид углерода  
**12.123 %**

↓ Индикация состава

Плотность  
**1234.123 кг/м³**

↓ Индикация плотности

Изменить состав?  
**НЕТ**

↓ Запрос на изменение состава рабочей среды.

↓ Если выбрано «НЕТ»

Флэш-носитель  
**запись архивов**

↓ Выбор типа данных, записываемых на флэш-носитель - «запись архивов» или «запись трендов», или «запись ОЗУ». Выбрано «запись архивов»

Контр. выход ПП  
**ЭМС**

↓ Индикация режима контрольного выхода ПП (клемма «3»). «ЭМС» - для проверки

Входная частота  
**FQ= 1234,0**

↓ Значение входного сигнала по каналу расхода, используется при проверке

Контроль ПО  
**НЕТ**

↓ меню контроля ПО

**АБ: исправна**  
Обновить - **НЕТ**

↓ Диагностика состояния аккумуляторной батареи (только для УБП с АВП2)  
«Ввод» - переход в заголовок данного режима.

Альтернатива - выбрано «ДА»:

Изменить состав?  
**ДА**

↓ Запрос на изменение состава рабочей среды,

Природный газ  
**GERG-91**

↓ Выбор рабочей среды

Концентрация  
**Объемная**

↓ Выбор типа процентного состава газа

Азот  
**12.123 %**

↓ Ввод компонента состава

Диоксид углерода  
**12.123 %**

↓ Ввод компонента состава

Плотность  
**1234.123 кг/м³**

↓ Ввод плотности

**GERG-91**

↓ Расчет коэф-та сжимаемости

Подтверждение?  
**НЕТ**

↓ «НЕТ» - продолжает действовать прежний состав; «ДА» - происходит запоминание вновь введенного состава. **ПП должна быть подключена перед вводом состава!** «Ввод» - переход к пункту «флэш-носитель»

Альтернатива («ДА») - Вход в меню контроля идентификационных данных ПО (для проверки)

ПО: **РИ 461**  
**0x641666AF**

↓ Идентификационное наименование ПО, номер версии, контрольная сумма

Ключ ЭЦП ПО  
**0x0000**

↓ Ввод ключа электронной цифровой подписи (ЭЦП) для контроля подлинности ПО РИ, с подтверждением.

НЕ БОЛЕЕ 1 ввода ключа за час Tпар - на час блокируется значение 0000!

**Зав. N 12905**  
**Свид-во: 0СС13165**

↓ Выдача зав. № БИП и свидетельства ЭЦП РИ, сформированного по ключу

ЭЦП МЭП  
**Подтверждена**

↓ Контроль подлинности ПО МЭП: ЭЦП подтверждена или отсутствует.  
«Ввод» - переход к режиму «АБ».

## Режим индикации и управления «Константы»

Пароль на вход в режим «Константы» необходим для ограничения доступа персонала к настройкам расходомера-счетчика. Значение пароля может быть изменено после входа в данный режим (см. «Изменить пароль»). При коммерческом использовании расходомера-счетчика пароль задается поставщиком газа.

Для входа в режим необходимо изменить исходную последовательность цифр «0 1 2 3 4 5» на истинное значение пароля, исходное значение указано в паспорте расходомера-счетчика.

Если переключатель (джампер) в нижней части блока РИ находится в положении «ON - Заблокирован», то вход в меню «Константы» невозможен при любом набранном значении пароля (см. начало п. 2.2.9).

Как набор пароля так и установка настраиваемых параметров осуществляется аналогичным образом: «Режим» - изменение параметра над курсором,

«Ввод» - перемещение курсора вправо на следующее знакоместо. Перемещение курсора за пределы крайнего правого знакоместа вызывает переход к следующему этапу.

Ввод названия предприятия для печати на отчетах осуществляется в соответствии с методикой, изложенной в начале данного пункта РЭ.

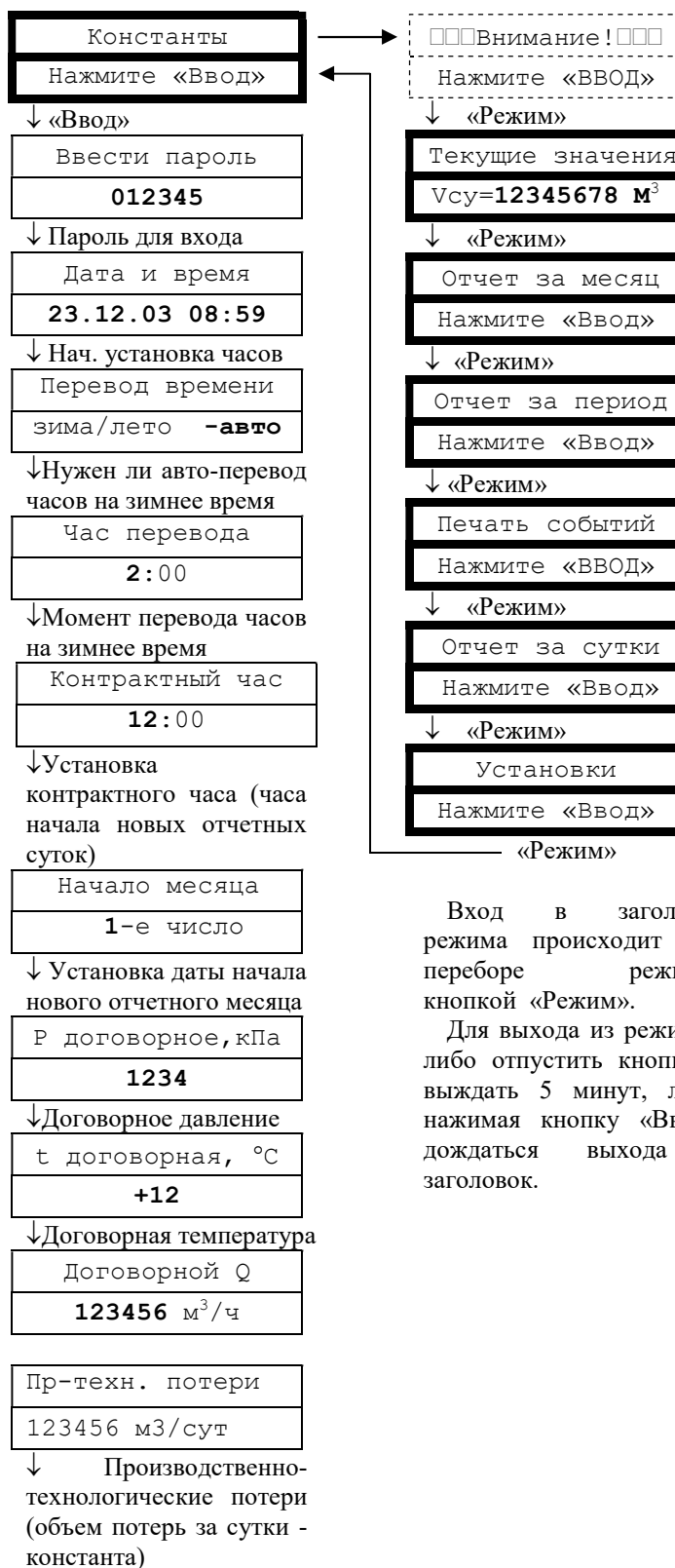
При выборе «ДА» в пункте меню «Запрет изм. сост.» блокируется изменение состава и плотности газа с клавиатуры БИП из режима «Установки».

Адрес в сети необходимо изменить только при наличии сети из нескольких расходомеров-счетчиков, подключенных по RS-485.

Пароль в сети необходимо изменить только для блокирования несанкционированного считывания архивов расходомера-счетчика на компьютер.

Скорость обмена без необходимости изменять не рекомендуется.

Пояснения по некоторым настраиваемым параметрам см. также в образцах отчетов за сутки и за месяц.

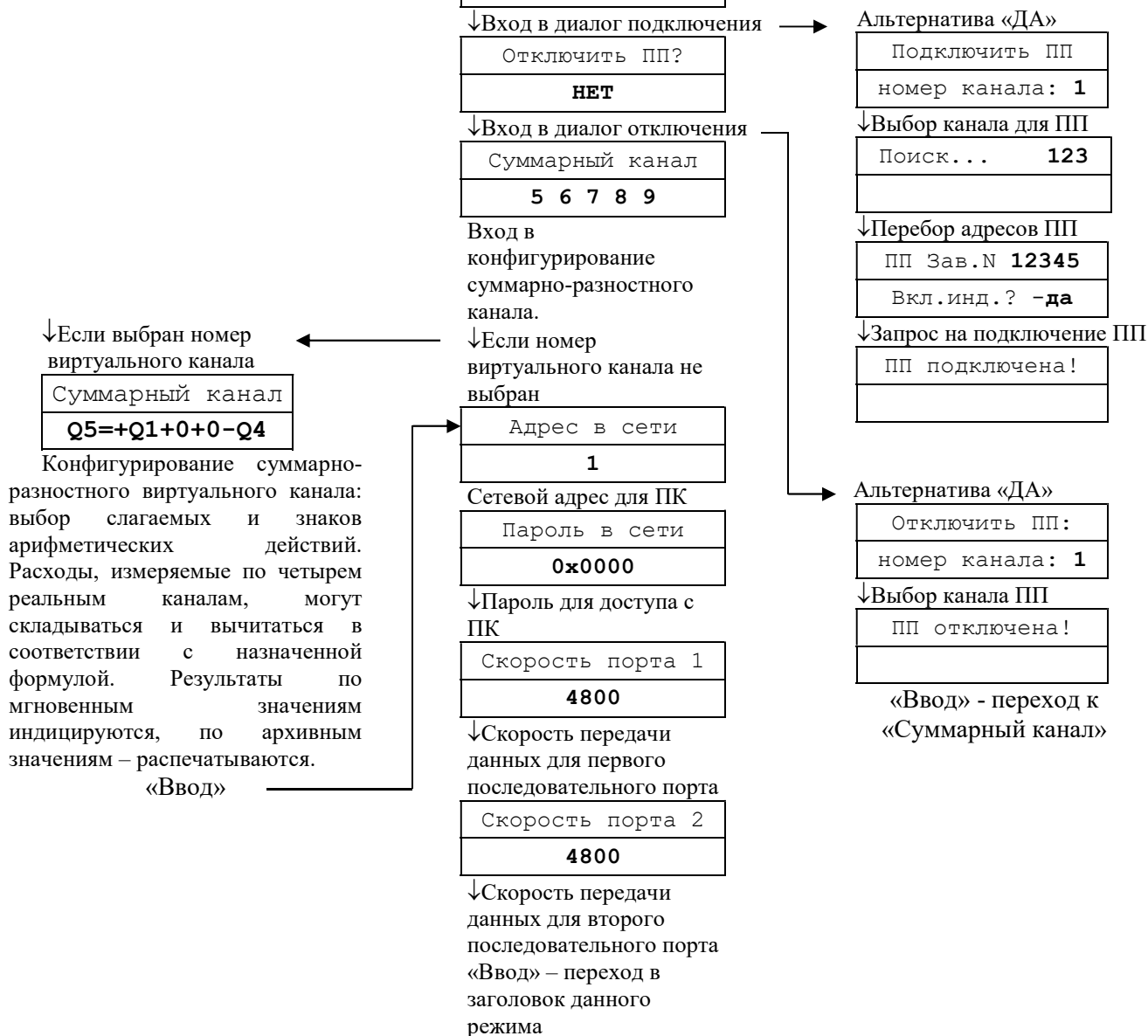


Вход в заголовок режима происходит при переборе режимов кнопкой «Режим».

Для выхода из режима - либо отпустить кнопки и выждать 5 минут, либо, нажимая кнопку «Ввод», дожидаться выхода в заголовок.

Для многоканального исполнения прибора перед запуском диалога подключения ПП требуется соединить ПП и БИЗ с помощью СК. В случае, если поиск ПП запускается при удерживаемой кнопке «Выбор ПП», опрашиваются все возможные адреса, в т.ч. и уже подключенных ПП.

В противном случае – подключенные ПП пропускаются. Поиск производится в порядке возрастания адреса. Каждый из четырех каналов может подключаться только к одному ПП.



Конфигурирование суммарно-разностного виртуального канала: выбор слагаемых и знаков арифметических действий. Расходы, измеряемые по четырем реальным каналам, могут складываться и вычитаться в соответствии с назначенной формулой. Результаты по мгновенным значениям индицируются, по архивным значениям – распечатываются.

«Ввод»

### Режим индикации «Внимание!»

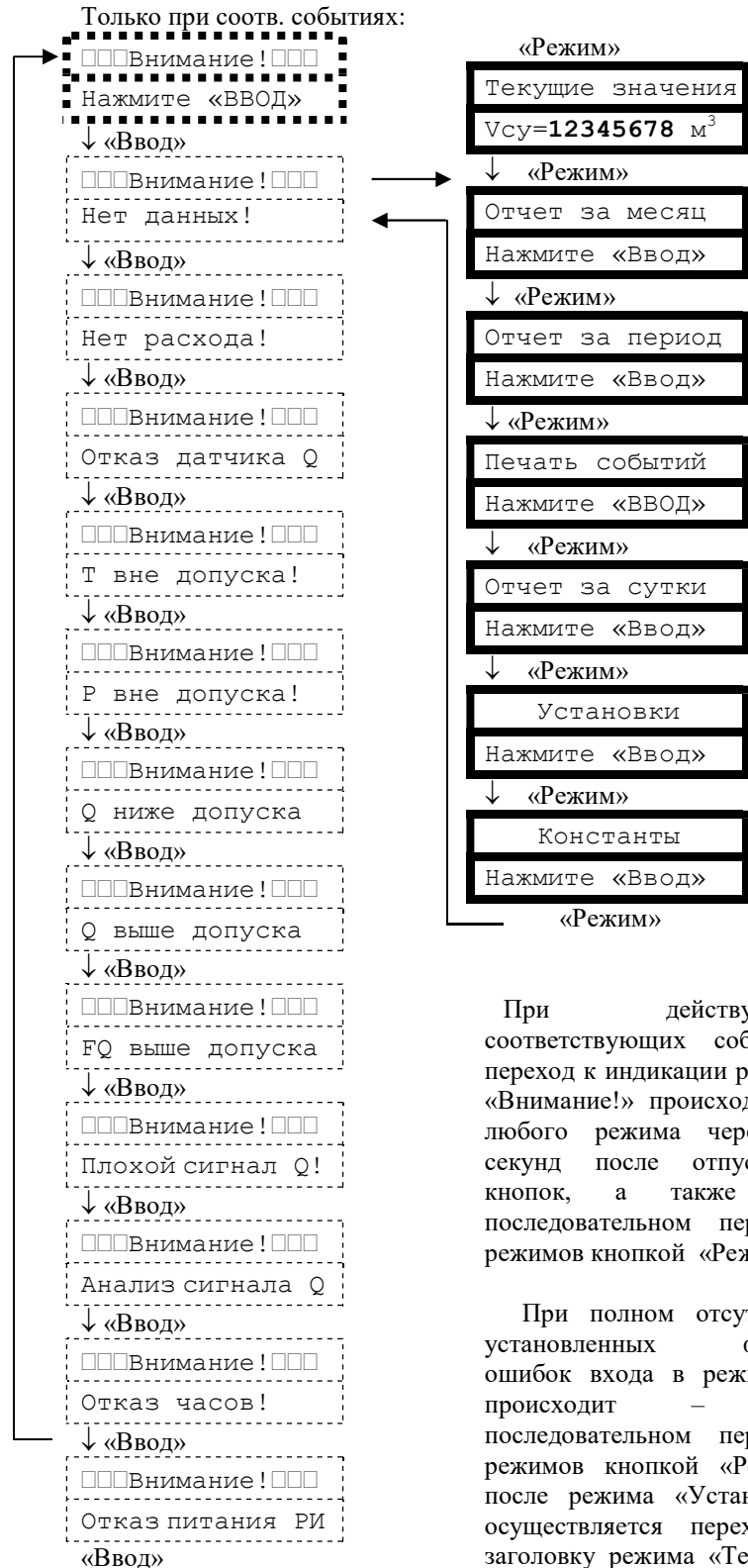
Индикация сообщений данного режима возникает в случае отсутствия данных, принимаемых с МЭП, отказа часов реального времени, приема с МЭП байта флагов ошибок с хотя бы одним установленным флагом.

При переборе кнопкой «Ввод» индицируются только те из приведенных здесь возможных сообщений, которые соответствуют действующим в данное время событиям.

Цикл индикации сообщений – замкнутый.

Пояснения по сообщениям см. в п.3.3.2 ТД «Расходомеры-счетчики ультразвуковые ИРВИС-РС4М-Ультра.

Инструкция по эксплуатации. ИРВС 9100.0000.00 РЭ6».



При действующих соответствующих событиях переход к индикации режима «Внимание!» происходит из любого режима через 20 секунд после отпускания кнопок, а также при последовательном переборе режимов кнопкой «Режим».

При полном отсутствии установленных флагов ошибок входа в режим не происходит – при последовательном переборе режимов кнопкой «Режим» после режима «Установки» осуществляется переход к заголовку режима «Текущие значения».

## Примеры отчетов, распечатываемых расходомером-счетчиком ИРВИС-РС4М-Ультра

### 1. Суточные отчеты

Архив параметров за сутки по одному из четырех ПП

-1-									
ОТЧЕТ за СУТКИ (10.04.19 07:00 - 11.04.19 07:00)									
распечатан 12.04.09 в 08:52									
Предприятие									
Счетчик газа ИРВИС-РС4М-Ультра N 29000; рег. РИ-7-990; адр. 105, 19200/19200 бит/с									
ПП1 N 30000; типоразмер ПП, мм 50; путь луча, мм 90.26;									
диапазон измер.расходов Qнаим..Qнаиб, м3/ч:(0.5..230.0)*(Рабс/Ратм);									
диапазон градуировки датчика абсолютного давления, МПа 0.090..1.600;									
диапазон градуировки датчика температуры, град.С -40..+50.									
Контрольная сумма градуировочных таблиц Р, Т, Q:128101040170									
Действующие установки констант на начало отчетного периода:									
Измеряемая среда: природный газ; метод расчета К: ГОСТ 30319.2-2015.									
Состав: N2,% 1.26; CO2,% 0.54; Плотность, кг/м3 0.69.									
Договорные параметры: Рдог., кПа 500; Тдог., град.С + 15;									
Q дог.= 2000 м3/ч; Контрактный час 7:00; Начало месяца 25-е число;									
Вычисление объема при сообщении "Плохой сигнал Q" : вычислять по измеренному Q,									
Отчетный период завершен, Tнар 65534.9.. 6.8									
Показания накопительных счетчиков									
на момент начала отчетного периода: V=9999899 м3; Vру=9999989 м3									
на момент конца отчетного периода: V= 1749 м3; Vру= 184 м3									
N	Дата и время	tср ч	Рср ч	Vру час	Vчас	V	Tнар	Tнс1	НС
	отчета	град.С	кПа	м3	м3	м3	ч	сек	0123
01	10.04.19 08:00 +	18.1	1000	10	100	9999999	65535.9	0	2
02	10.04.19 09:00 +	10.1	1200	24	50	49	0.9	0	2
03	10.04.19 10:00*+	20.1	1000	50	500	549	1.5	0	3
04	10.04.19 11:00							0	0
05	10.04.19 12:00							0	0
06	10.04.19 13:00*+	20.1	1000	0	0	549	2.1	2160	1
07	10.04.19 14:00*+	20.1	1000	50	500	1049	3.1	1440	1
08	10.04.19 15:00*+	20.1	1000	10	100	1149	3.9	0	0
09	10.04.19 16:00							0	0
10	10.04.19 17:00							0	0
11	10.04.19 18:00							0	0
12	10.04.19 19:00							0	0
13	10.04.19 20:00							0	0
14	10.04.19 21:00							0	0
15	10.04.19 22:00							0	0
16	10.04.19 23:00							0	0
17	11.04.19 00:00							0	0
18	11.04.19 01:00							0	0
19	11.04.19 02:00							0	0
20	11.04.19 03:00							0	0
21	11.04.19 04:00							0	0
22	11.04.19 05:00*	0.0	0.0	0	0	1149	4.8	1800	1
23	11.04.19 06:00*+	20.0	0.900	11	100	1249	5.8	0	0
24	11.04.19 07:00 +	20.1	1.000	50	500	1749	6.8	0	0
<b>ИТОГ ЗА СУТКИ 10.04.19 07:00 - 11.04.19 07:00</b>									
ИТОГ	tср с	Рср с	Vру сут	V сут	Vнс сут	Tнс	Tнс1	Tнс0	Vнс2
м3	град.С	кПа	м3	м3	м3	сек	сек	сек	м3
19862	+ 19.5	752	205	1850	19062	64800	5400	59400	12
PIN-код 9814 7402500011600001									
Представитель потребителя газа					Представитель поставщика газа				
_____									

-2-

ОТЧЕТ за СУТКИ (10.04.19 07:00 - 11.04.19 07:00)

распечатан 12.04.09 в 08:52

## Предприятие

Счетчик газа ИРВИС-РС4М-Ультра N 29000; рег. РИ-7-990; адр. 105, 19200/19200 бит/с

Нештатные ситуации ПП1 N 29000

типа НС1 - учет газа невозможен - длительность 5400 сек

Тнс1 в таблице по часам обусловлено событиями:

Отказ датчика Q

Нет данных

типа НС0 – нет заполнения архива - длительность 59400 сек

обусловлено событиями:

выключение питания

перевод часов вперед

типа НС2 - учет газа по константам

Т вне допуска

Q ниже допуска

типа НС3 - изменение констант зафиксировано

Изменение от 10.04.19. В 9:15 при Тнар.= 1.2 ч. введено:

Среда : природный газ

диоксид углерода: 0.060 %

азот : 0.780 %

Плотность : 0.681 кг/м3

Изменение от 10.04.19. В 9:15 при Тнар.= 1.2 ч. введено:

Q дог.= 1000 м3/ч

Изменение от 10.04.19. В 9:15 при Тнар.= 1.2 ч. введено:

При «Плохом сигнале Q» объем вычислять по Тнс, Qдог

PIN-код 9814 7402500011600001

Представитель потребителя газа

Представитель поставщика газа

*Примечание:*

*В данном примере показано, что счетчики времени наработки и объема одновременно подошли к концу цикла в первом часе отчетных суток (чтобы были видны их максимальные значения). Продолжительность событий в примере показана кратная часу для упрощения расчетов.*

*Для иллюстрации реакции расходомера-счетчика на различные нештатные события приведена распечатка суточного отчета со следующими событиями:*

*7:24-7:30 - «Т вне допуска» (НС2),  $V_{нс2}=12$  м3 – учтены при подстановке  $T_{дог}=15$  °С;*

*8:10-8:20 - «Q ниже допуска» (НС2), учет ведется штатным счетчиком объема при подстановке  $Q_{наим}$ ;*

*9:15 - «изменение констант» (НС3) ввод состава газа и изменение договорных условий;*

*12:24-13:24 - «Отказ датчика Q» (НС1), общая продолжительность (0,6+0,4) часа*

*4:30-5:00 - «Нет данных (НС1), продолжительность 0,5 часа*

*5:36-5:54 - «Нет расхода» - выключение подачи газа (не отображается как НС);*

*9:36-12:24 - выключение питания (НС0), общая продолжительность 2,8 часа;*

*14:48-4:30 - несанкционированный перевод часов вперед, появляется перерыв в архиве – период времени, когда учет газа не производился (НС0), общей продолжительностью 13,7 часа*

*Суммарный объем при нештатных ситуациях  $V_{нс}$  сут подсчитывается как сумма  $V_{нс1}$ ,  $V_{нс0}$  и  $V_{нс2}$ , при этом договорной расход выбирается действующий по состоянию на конец суток:  $Q_{дог.} = 1000$  м3/ч;*

*$V_{нс\text{ сут}} = [(2,8+13,7)*1000] + [(0,6+0,4+0,5)*1000] + 12 = 18012$  м3*

*Т.о. итоговый объем за сутки  $= V_{\text{сут}} + V_{нс} = 1850 + 18012 = 19862$  м3*

### Комментарии к примеру отчета за сутки по одному из четырех ПП

1 В заголовке имеются даты начала и конца отчетных суток. Здесь же дата и время печати.

2 Раздел «Предприятие» состоит из двух строк текстовых переменных, задаваемых пользователем с компьютера с помощью программы «Ирвис-ТП. Коммерческий отчет (RiCom)», либо с клавиатуры БИП в режиме «Константы». Исходно в этом разделе на печать выводится только слово «предприятие», остальное – пробелы. Пробелы могут быть изменены на любой текст, например адрес, номер абонентского счета, характеристика узла учета и т.д. Ввод символов производится в режиме «Константы» путем подбора символов. Возможно от руки вписать название предприятия в свободное поле распечатанного отчета.

3 Раздел «Счетчик газа ИРВИС-РС4М-Ультра N 29000; рег. РИ-7-990; адр. 105, 19200/19200 бит/с» – выводятся марка счетчика, заводской номер счетчика (по номеру БИП), тип и номер версии РИ, сетевой адрес, скорость обмена первого и второго последовательного порта.

4 Раздел «ПП1 N 29000...» Печатается номер информационного канала РИ (только для многоканального исполнения) и заводской номер подключенного к нему ПП. Диаметры ПП и тела обтекания, диапазон измеряемых расходов, диапазон градуировки датчика абсолютного давления и датчика температуры, состав измеряемой среды считываются из энергонезависимой памяти МЭП при каждом включении питания. Для обнаружения изменения градуировочных таблиц датчиков служит значение «Контрольная сумма градуировочных таблиц Р, Т, Q». В нем указаны значения контрольной суммы по каждой таблице (три группы по 4 цифры), в межповерочный интервал эти числа изменяться не должны.

5 В разделе «Действующие установки констант на начало отчетного периода» печатаются значения, сохраненные в архиве констант и относящиеся к моменту начала контрактных суток. Эти значения, определяющие свойства рабочей среды и способ расчета объема газа на время нештатных ситуаций (см пп. 2.3.7–2.3.10), должны быть согласованы с поставщиком газа. В случае, если данные за требуемый период уже исключены из архива констант вследствие переполнения или сброса архива, в соответствующей позиции печатается знак «\*».

6 В случае распечатки завершенных отчетных суток печатается надпись: «Отчетный период завершен» а также время наработки, показания накопительных счетчиков объема газа при стандартных и при рабочих условиях ( $V$  и  $V_{ру}$ ) на момент начала и на момент конца отчетного периода. В случае, если печатается отчет за текущие отчетные сутки (текущее время не достигло контрактного часа), печатается только надпись: «Контрактные сутки не завершены».

7 В разделе почасовых параметров строки имеют порядковый номер и датировку. В соответствующих колонках помещены: средняя за час температура ( $t_{ср ч}$ ), среднее за час давление газа ( $P_{ср ч}$ ), значение объема газа при рабочих условиях, прошедшего за час через ПП ( $V_{ру час}$  - часовой расход при раб.усл.), значение объема газа, приведенного к стандартным условиям, прошедшего за час через ПП ( $V_{час}$  - часовой расход при ст.усл.), значение накопительного счетчика объема газа при стандартных условиях ( $V$ ), значение счетчиков времени наработки  $T_{нар}$  и времени действия нештатных ситуаций типа НС1 ( $T_{нс1}$ ) по состоянию на конец каждого часа. В последнем столбце «НС» таблицы почасовых параметров указывается тип нештатной ситуации, действовавшей в данный час (см. пп. 2.3.7–2.3.10). Если в столбце «НС» некоторой строки отчета отмечено наличие НС типов «0» или «1», то непосредственно после даты и времени печатается символ «\*» с целью выделения тех архивных записей, когда осуществлялась подстановка договорных значений расхода. Пустые строки, соответствующие периоду, когда заполнение архива не производилось маркируются типом нештатной ситуации «НС0», символ «\*» не печатается. В случаях, если при изменении контрактного часа или при автопереводе часов на «зимнее» время фактического пропуска в заполнении архива не было в таблице могут присутствовать пустые часовые строки с типом нештатной ситуации «НС0» не учитываемые при подсчете  $T_{нс0}$ .

8 В разделе «ИТОГ ЗА СУТКИ» приведены среднесуточные значения  $P_{ср}$ ,  $t_{ср}$ , значение объема газа при рабочих условиях, прошедшего за отчетные сутки через ПП ( $V_{ру сут}$  - суточный расход при раб.усл.), значение объема газа, приведенного к стандартным условиям, прошедшего за отчетные сутки через ПП ( $V_{сут}$  - суточный расход при ст.усл.), значение объема при нештатных ситуациях  $V_{нс}$  за отчетные сутки, суммарная длительность нештатных ситуаций за сутки (общая –  $T_{нс}$  и по типам:  $T_{нс1}$ ,  $T_{нс0}$ ), значение объема, рассчитанного за сутки при подстановке договорных значений температуры или давления  $V_{нс2}$ . В колонке «ИТОГ» помещено итоговое за сутки значение – результат сложения суточного объема газа, штатно измеренного с заявленной точностью и объема при нештатных ситуациях, подсчитанного при подстановке договорных значений.

9 PIN-код состоит из двух частей, разделенных пробелом, одна из которых - код, формируемый из почасовых значений по правилам, задаваемым паролем поставщика. PIN-код служит для проверки подлинности протокола.

10 В конце каждого листа распечатки имеются места для подписей поставщика и потребителя газа.

11 После распечатки первого листа суточного отчета, на печать выводятся листы с перечнем нештатных ситуаций происшедших за данные отчетные сутки. В случае отсутствия в архиве признаков событий типов НС0, НС1 взамен «- длительность ... сек» и «зафиксированы:» печатается «- не происходило». При наличии в данные отчетные сутки событий типа НС3 распечатываются соответствующие записи архива констант с указанием даты, времени изменения и вновь введенного значения констант.

Архив параметров за сутки по одному из пяти суммарных каналов:

-1-								
ОТЧЕТ за СУТКИ (10.04.19 07:00 - 11.04.19 07:00)								
распечатан 12.04.19 в 08:52								
Предприятие								
Счетчик газа ИРВИС-РС4М-Ультра N 29000; рег. РИ-7-990; адр. 105, 19200/19200 бит/с								
Суммарный канал 5; расчетная формула: $Q_{пп1}+Q_{пп2}-Q_{пп3}+Q_{пп4}$								
ПП1 N 29000, ПП2 N 29001, ПП3 N 29002, ПП4 N 29003								
N	Дата и время	Vчас5	Vчас1	Vчас2	Vчас3	Vчас4	Тнар	НС
	отчета	м3	м3	м3	м3	м3	ч	0123
01	10.04.19 08:00	2790	132	2509	352	501	1199,9	1
02	10.04.19 09:00	1798	240	1050	0	508	1200,7	3
03	10.04.19 10:00							0
04	10.04.19 11:00							0
05	10.04.19 12:00							0
06	10.04.19 13:00							0
07	10.04.19 14:00							0
08	10.04.19 15:00							0
09	10.04.19 16:00							0
10	10.04.19 17:00							0
11	10.04.19 18:00							0
12	10.04.19 19:00							0
13	10.04.19 20:00							0
14	10.04.19 21:00							0
15	10.04.19 22:00							0
16	10.04.19 23:00							0
17	11.04.19 00:00							0
18	11.04.19 01:00							0
19	11.04.19 02:00							0
20	11.04.19 03:00							0
21	11.04.19 04:00							0
22	11.04.19 05:00							0
23	11.04.19 06:00							0
24	11.04.19 07:00							0
ИТОГ ЗА СУТКИ 10.04.19 07:00 - 11.04.19 07:00								
Суммарный канал 5		Vсут	Vнс сут	Тнс	Тнс1	Тнс0	Vнс2	
		м3	м3	сек	сек	сек	м3	
		4588	43560	83640	1560	82080	0	
PIN-код 9814 7402500011600001								
Представитель потребителя газа				Представитель поставщика газа				

**Примечание:**

В данном примере показано, суммарный канал N5 сконфигурирован на выполнение суммирования расходов (часовых объемов), приведенных к стандартным условиям, по формуле: « $Q_{пп1}+Q_{пп2}-Q_{пп3}+Q_{пп4}$ ».

Для иллюстрации приведена распечатка суточного отчета со следующими событиями:

7:04-7:30 - «нет данных» - обрыв кабеля к ПП1 (НС1)

8:25 - «изменение констант» (НС3) ввод состава газа в ПП3

8:48 - выключение питания прибора(НС0) заметно по пропуску часовых данных

**Комментарии к примеру отчета за сутки по одному из пяти суммарных каналов**

1 Заголовок и раздел «Предприятие» аналогичны отчету за сутки по одному из ПП.

2 Указан номер суммарного канала, его формула, номера каналов с подключенными ПП. Слагаемыми (в т.ч. и с отрицательным знаком) в задаваемой формуле могут служить расходы (часовые объемы), измеренные каждым из четырех каналов с подключенными ПП.

3 В таблице почасовых значений приведено значение суммы и слагаемых за каждый час. Наличие нештатных ситуаций различных типов по какому-либо из ПП отображается в колонке «НС».

4 В разделе «ИТОГ ЗА СУТКИ» приведены значения объема, рассчитанного по формуле, суммарные по всем указанным ПП значения объема  $V_{нс\ сут}$  и  $V_{нс2}$ , а также длительности нештатных ситуаций.



## 2. Отчеты за период

Архив параметров за месяц по одному из четырех ПП

-1-									
ОТЧЕТ за июль 2019 г. (25.06.19 7:00 - 25.07.19 7:00)									
распечатан 24.08.19 в 9:46									
Предприятие									
Счетчик газа ИРВИС-РС4М-Ультра N 29000; рег. РИ-7-990; адр. 105, 19200/19200 бит/с									
ПП1 N 29000; типоразмер ПП, мм 50; путь луча, мм 90.26;									
диапазон измер.расходов Qнаим..Qнаиб, м3/ч:(0.5..230.0)*(Рабс/Ратм);									
диапазон градуировки датчика абсолютного давления, МПа 0.090..1.600;									
диапазон градуировки датчика температуры, град.С -40..+50.									
Контрольная сумма градуировочных таблиц Р, Т, Q:128101040170									
Действующие установки констант на начало отчетного периода:									
Измеряемая среда: природный газ; метод расчета К: ГОСТ 30319.2-2015.									
Состав: N2,% 1.26; CO2,% 0.54; Плотность, кг/м3 0.69.									
Договорные параметры: Рдог., кПа 500; Тдог., град.С + 15;									
Q дог.= 1000 м3/ч; Контрактный час 7:00; Начало месяца 25-е число;									
Вычисление объема при сообщении "Плохой сигнал Q" : вычислять по Tнс, Qдог,									
Отчетный период завершен, Tнар 896.9.. 1277.0									
Показания накопительных счетчиков									
на момент начала отчетного периода: V=9919771 м3; Vру=9991456 м3									
на момент конца отчетного периода: V=18983 м3; Vру= 1713 м3									
N	нач.	Дата и время	тер с	Рср с	Vру сут	Vсут	V	Tнар	НС
	сутки	отчета	град.С	МПа	м3	м3	м3	ч.	0123
1	25.06-26.06.19	07:00	+ 22.5	1.034	610	6574	9926345	910.9	
2	26.06-27.06.19	07:00	+ 22.0	1.208	668	6787	9933132	934.9	
3	27.06-28.06.19	07:00	+ 20.7	1.010	634	6577	9939709	958.9	
4	28.06-29.06.19	07:00	+ 20.2	1.102	668	6456	9946165	982.9	
5	29.06-30.06.19	07:00	+ 21.5	1.218	686	6545	9952710	1006.9	
6	30.06-01.07.19	07:00	+ 20.6	1.040	578	5987	9958697	1030.9	
7	01.07-02.07.19	07:00	+ 21.1	1.200	567	5897	9964594	1054.9	
8	02.07-03.07.19	07:00	+ 20.7	1.108	459	5234	9969828	1078.9	3
9	03.07-04.07.19	07:00	+ 23.1	1.043	456	5453	9975281	1102.9	
10	04.07-05.07.19	07:00	+ 20.5	1.108	586	5876	9981157	1126.9	
11	05.07-06.07.19	07:00	+ 25.1	1.113	588	6012	9987169	1150.9	
12	06.07-07.07.19	07:00	+ 20.4	1.124	654	6678	9993847	1174.9	
13	07.07-08.07.19	07:00	+ 20.3	1.098	632	6052	9999899	1198.9	
14	08.07-09.07.19	07:00*	+ 19.5	0.752	132	1760	1659	1207.1	1
15	09.07-10.07.19	07:00*	+ 21.3	1.234	254	2634	4293	1219.1	0
16	10.07-11.07.19	07:00							0
17	11.07-12.07.19	07:00							0
18	12.07-13.07.19	07:00							0
19	13.07-14.07.19	07:00							0
20	14.07-15.07.19	07:00							0
21	15.07-16.07.19	07:00							0
22	16.07-17.07.19	07:00							0
23	17.07-18.07.19	07:00							0
24	18.07-19.07.19	07:00							0
25	19.07-20.07.19	07:00							0
26	20.07-21.07.19	07:00							0
27	21.07-22.07.19	07:00							0
28	22.07-23.07.19	07:00*	+ 22.1	1.102	189	2031	6324	1229.0	0
29	23.07-24.07.19	07:00	+ 20.5	1.210	510	6425	12749	1253.0	
30	24.07-25.07.19	07:00	+ 23.2	1.145	627	6234	18983	1277.0	
ИТОГ ЗА за июль 2019 г. (25.06.19 7:00 - 25.07.19 7:00)									
	ИТОГ	Vру 30	V 30	Vнс 30	Vштп 30	Tнс	Tнс1	Tнс0	Vнс2
	м3	м3	м3	м3	м3	мин	мин	мин	мин
	429529	10257	99212	330317	60	19819	25	19794	0
PIN-код 9814 7402500011600001									
Представитель потребителя газа					Представитель поставщика газа				

## Примечание:

Для иллюстрации приведена распечатка отчета за месяц со следующими событиями:

02.07.19 9: 05 - «Изменение констант» (НС3) - ввод состава газа;

08.07.19 10:20-10:45 – «Плохой сигнал Q» (НС1, т.к. действует договорное условие:

«при сообщении "Плохой сигнал Q" : вычислять по Tнс, Qдог);

09.07.19 -22.07.09 - «выключение питания» (НС0); Tнс0=19794 мин.

### III Техническое обслуживание и текущий ремонт

#### 3.1 Меры безопасности

3.1.1 По способу защиты человека от поражения электрическим током расходомер-счетчик относится к классу 01 по ГОСТ 12.2.007.0-75.

3.1.2 При монтаже, эксплуатации и демонтаже расходомера-счетчика необходимо соблюдать меры предосторожности в соответствии с требованиями правил техники безопасности, которые установлены на данном объекте.

3.1.3 Все работы по монтажу, демонтажу и восстановительному ремонту расходомера-счетчика необходимо выполнять при отключенном питании и отсутствии давления измеряемой среды в технологическом трубопроводе.

3.1.4 Во время эксплуатации расходомера-счетчика необходимо использовать защитное заземление, подключаемое к зажимам ПП согласно приложению 6.1

3.1.5 Технический персонал, обслуживающий расходомер-счетчик, должен быть ознакомлен с соответствующими инструкциями по технике безопасности.

3.1.6 Эксплуатация расходомера счетчика должна производиться согласно ГОСТ 12.2.007.0-75 и ГОСТ 12.3.019-80 и другим нормативным документам, регламентирующим применение электрооборудования.

#### 3.2 Техническое обслуживание и ремонт

3.2.1 Для обеспечения работоспособности расходомера-счетчика и дополнительных устройств, входящих в состав измерительного участка (при их наличии), в течение всего срока эксплуатации необходимо проводить периодические осмотры с целью определения их технического состояния.

3.2.2 Сроки, периодичность и объем осмотров устанавливаются ответственной службой эксплуатирующей организации (п.7.2.8 ГОСТ 8.611–2013).

3.2.3 Если по результатам осмотра установлено, что техническое состояние расходомера-счетчика и дополнительных устройств (при их наличии) не обеспечивает их корректное функционирование, необходимо проведение профилактических работ<sup>1</sup>.

3.2.4 Профилактические работы включают контроль электрических сигналов, промывку деталей проточной части расходомера-счетчика и дополнительных устройств (при наличии), замена уплотнительных колец т.д.

3.2.5 Осмотр внешнего состояния расходомера-счетчика производится при отключенном напряжении питания. Проверяется состояние кабелей, надежность крепления разъемов кабелей, наличие отложений на ПЭП и стенках проходного сечения ПП.

3.2.6 При наличии заметных отложений на поверхности деталей проточной части они протираются мягкой тканью, смоченной ацетоном или техническим спиртом.

3.2.7 При наличии в составе измерительного участка УПП – устройства подготовки потока (формирователя потока), контроль его технического состояния осуществляется согласно п. 9.4.2 ГОСТ 8.611–2013:

- по перепаду давления (УПП модификаций «Турбулизатор-У» и «Турбулизатор-Шг»);
- с помощью встроенного эндоскопа (УПП модификации «Турбулизатор-У-Эндо»).

Критериями загрязнения УПП в процессе эксплуатации, при достижении которых необходима промывка, являются:

- увеличение перепада давления на 10%, по сравнению со значением, рассчитанным по п. 1.3.19 (УПП модификаций «Турбулизатор-У» и «Турбулизатор-Шг»);
- соответствующее состояние проточной части и индикаторов загрязненности (УПП модификации «Турбулизатор-У-Эндо»).

Краткое описание и методика контроля технического состояния УПП «Турбулизатор-У-Эндо» приведена в приложении 2.3.

3.2.8 Ремонт расходомера-счетчика должен производиться в соответствии с гл. 3.4 ПЭЭП.

3.2.9 В случае превышения сетевого напряжения более 270 В при включении расходомера-счетчика сгорают плавкие предохранители. Для восстановления работоспособности расходомера-счетчика необходимо заменить вышедшие из строя плавкие предохранители.

3.2.10 Гарантийному ремонту не подлежат расходомеры-счетчики при наличии механических повреждений и несанкционированном нарушении пломбировки предприятия-изготовителя.

3.2.11 Гарантийные обязательства: 12 месяцев со дня ввода в эксплуатацию, но не более 18 месяцев со дня выпуска при соблюдении условий транспортирования, хранения и эксплуатации.

---

Примечание:

<sup>1</sup> Профилактические работы при периодической поверке ИРВИС-РС4М-Ультра проводятся в обязательном порядке.

### 3.3 Возможные неисправности и методы их устранения

3.3.1 Настоящая версия расходомера-счетчика снабжена развитой системой самодиагностики.

3.3.2 Неисправности расходомера-счетчика, способ их определения и методы их устранения приведены в таблице 6. В таблицу включены также ответы на наиболее часто встречающиеся вопросы и ошибки, возникающие при использовании расходомера-счетчика. Такие пункты неисправностями не являются и помечены в таблице звездочками. Двумя звездочками в таблице помечены неисправности, при устранении которых внеочередная поверка расходомера-счетчика не проводится.

Таблица 6

Наименование неисправности, внешнее проявление, дополнительные признаки	Вероятная причина	Метод устранения <sup>1)</sup>
1. Не выводится информация на индикатор. Подсветка индикатора отсутствует.	1.*Отсутствует напряжение питания. 2.**Вышли из строя плавкие предохранители. 3.**Вышел из строя БПС или АВП. 4.**Отсоединен разъем БИ или КК.	1. Проверить наличие напряжения питания на клеммной колодке БПС «220 В» или на контактах «БП+» и «БП-» АВП. 2. Заменить плавкие предохранители. 3. Заменить БПС или АВП 4. Подключить разъем БИ или КК.
2. Не выводится информация на индикатор. Подсветка индикатора функционирует	1.*Сбой микроконтроллера индикатора. 2.**Повреждение индикатора. 3.**Повреждение РИ.	1. Произвести перезапуск прибора путем кратковременного (не менее 10 сек) отключения от сети либо выждать 1 час для инициализации индикатора. 2. Заменить индикатор. 3. Заменить РИ.
3. На индикатор прибора выводится сообщение «Внимание! Нет расхода».	1.*Отсутствует расход газа через ПП.	1. Проверить наличие расхода рабочего газа через ПП.
4. На индикатор выводится сообщение «Внимание! Нет данных» (более 3 минут).	От ПП не поступают данные на РИ: 1.**Обрыв или замыкание в кабеле между ПП и БИП. 2.**Вышел из строя БИЗ или РИ. 3. Вышел из строя МЭП.	1. Произвести перезапуск прибора путем кратковременного (но не менее 10 сек) отключения от сети. 2. Проверить контакт в клеммах, устранить обрыв или замыкание в кабеле. 3. Произвести замену РИ или БИЗ. 4. Произвести ремонт или замену МЭП.
5. На индикатор прибора выводится сообщение «Внимание! Отказ часов».	1.*Дребезг контактов при включении питания. 1.**Отказ элемента питания ЧРВ. 2.**Вышла из строя микросхема ЧРВ.	1. Выставить текущие дату и время из меню «Константы». 2. Заменить элемент питания ЧРВ. 3. Заменить РИ.
6. На индикатор выводится сообщение «Внимание! Т вне допуска».	1.*Расходомер-счетчик работает вне аттестованного диапазона температур. 2.**Вышел из строя ППТ. 3. Вышел из строя модуль обработки данных с ППТ и ППД в МЭП. 4.**Обрыв или замыкание в цепи «ППТ – МЭП».	Произвести перезапуск прибора путем кратковременного (не менее 10 сек) отключения от сети. 1. Изменить условия эксплуатации. 2. Заменить ППТ. 3. Произвести ремонт или замену МЭП 4. Проверить отсутствие обрыва или замыкания в цепи «ППТ – МЭП».
7. На индикатор выводится сообщение «Внимание! Р вне допуска».	1.*Расходомер-счетчик работает вне аттестованного диапазона давлений. 2. Вышел из строя ППД. 3. Вышел из строя модуль обработки данных с ППТ и ППД в МЭП. 4.**Обрыв или замыкание в цепи «ППД – МЭП».	Произвести перезапуск прибора путем кратковременного (не менее 10 сек) отключения от сети. 1. Изменить условия эксплуатации. 2. Заменить ППД. 3. Произвести ремонт или замену МЭП 4. Проверить отсутствие обрыва или замыкания в цепи «ППД – МЭП».
9. На индикатор попеременно выводятся сообщения «Внимание! FQ выше допуска» и «Внимание! Отказ датчика Q» (т.е. эти два события действуют одновременно).	1.**Вышел из строя МЭП.	1. Заменить МЭП.
10. На индикатор выводится сообщение «Внимание! Q ниже/выше допуска» или «Внимание! FQ выше допуска».	1.*Расход ниже/выше $Q_{\text{наим}}/Q_{\text{наиб}}$ указанного в паспорте на прибор. 2.*Негерметично закрыта входная задвижка при отсутствии потребления газа. 3.**Неправильно выполнено заземление или подключение СК. 4.**Вышел из строя МЭП.	1. Изменить условия эксплуатации. 2. Произвести перезапуск прибора путем кратковременного (не менее 10 сек.) отключения от сети. 3. Закрыть входную задвижку при отсутствии потребления газа. 4. Выполнить заземление и подключение СК в соответствии с РЭ. 5. Произвести ремонт МЭП и поверку ПП.

Окончание таблицы 6

Наименование неисправности, внешнее проявление, дополнительные признаки	Вероятная причина	Метод устранения <sup>1)</sup>
11. На индикатор выводится сообщение «Внимание! Отказ датчика Q!».	1. Вышел из строя ПЭП. 2. **Вышел из строя МЭП.	1. Произвести ремонт и поверку. 2. Заменить МЭП.
12. На индикатор выводится сообщение «Внимание! Плохой сигнал Q»	1.**Попадание предметов, частиц или капель, размером 3 - 4 мм на торец или на отражающую поверхность ПЭП. 2.* Акустическая помеха, возникающая в результате дросселирования газа по потоку перед счетчиком и вызывающая более чем двукратный перепад давления. 3. Вышли из строя ПЭП.	1. Демонтировать ПП, устранить загрязнения. Установить ПП в соответствии с п. 2.2 на штатные уплотнительные кольца. Устранить загрязнения ПЭП. Проверить правильность установки ПП на соответствие направлению потока (по стрелке на корпусе ПП). 2. Обеспечить мгновенное изменение расхода в секундных масштабах времени (напр. отремонтировать либо настроить регулятор давления для работы без пульсаций). Возможно применения специального глушителя (связаться с тех. поддержкой). 3. Заменить ПЭП.
13. При печати архивов цифры печатаются верно, а вместо букв непонятные символы.	1.*Кодировка букв в данном принтере не совпадает с установленной в РИ. Возможно, данный принтер не поддерживает печать русских букв в текстовом режиме.	1. В режиме «Установки» установить «Шрифт принтера» «Латиница», либо добиться читаемости распечаток настроив кодировку принтера на страницу «866» в соответствии с ТД на принтер.
14. В почасовой распечатке имеются строки с одинаковыми значениями времени отчета (дата, час, минуты), но с различными значениями времени наработки Тнар.	1.*Была проведена корректировка часов реального времени, после перевода часов назад возникнут записи в архиве с одинаковыми значениями часа. Проверить по архиву событий, были ли переустановки времени или даты.	Неисправностью не является. Примечание: счетчик объема при дублировании даты и времени отчета продолжает постоянный накопительный отсчет.
15. В почасовой распечатке имеются строки с одинаковым значением часа, но отличающиеся минутами по времени отчета.	1.*Строки со значением минут 00 заполняются при изменении часа при штатном режиме работы РИ (напр. строка со временем отчета 16:00 заполняется информацией, осредняемой с 15:00 по 16:00). Строки со значением минут не равным 00 заполняются в момент выключения прибора и остаются в архиве, если включение не произойдет до следующего изменения часа по ЧРВ.	Неисправностью не является.
16. В распечатке архива событий в графе «Начало события» либо «Конец события» напечатано значение Тнар и символ «*» - «звездочка».	1.*Начало либо окончание действия данного события находятся за пределами распечатываемого интервала (например, событие продолжает действовать в момент печати).	Неисправностью не является.
17. На индикатор выводится сообщение «Внимание! Анализ сигнала Q».	1.*Регулятор давления либо режим потребления газа создают нестационарный расход с параметрами не препятствующими его измерению (см. п. 2.3.2). 2.*Имеет место обратный расход (реверсивное течение газа через ПП).	1. Неисправностью не является. Сообщение выдается для предупреждения, что при изменении частоты или амплитуды пульсации расхода его измерение может стать невозможным, желательно устранить пульсации настройкой регулятора давления. 2. Проверить правильность установки ПП на соответствие направлению потока (по стрелке на корпусе ПП).
Примечание: <sup>1)</sup> Диагностика, описание и методы устранения некоторых неполадок, возникающих при эксплуатации расходомера-счетчика, также приведены в инструкции ИИ1002-256 ред. 2 «ИРВИС-РС4-Ультра. Диагностика «на месте» при нештатной работе прибора учета газа», размещенной на сайте <a href="http://www.gorgaz.ru">www.gorgaz.ru</a> в разделе «Техническая информация».		

3.3.3 В течение гарантийного срока эксплуатации устранение всех вышеперечисленных неисправностей должно производиться при непосредственном участии пусконаладочной организации.

Работы, выполняемые по рекламациям, поступившим на приборы с нарушенными пломбами предприятия-изготовителя или пусконаладочной организации, рассматриваются как внеплановый ремонт. Такие работы не входят в стоимость гарантийного или сервисного обслуживания и оплачиваются отдельно.

## 3.4 Поверка

3.4.1 Первичная поверка ПП и БИП расходомера-счетчика проводится при выпуске из производства и ремонта. Поверка расходомера-счетчика после устранения неисправностей, не влияющих на метрологические характеристики, не проводится.

3.4.2 Поверка расходомера-счетчика проводится согласно ТД «Расходомеры-счетчики ультразвуковые ИРВИС-РС4М-Ультра. Методика поверки. ИРВС 9100.0000.00 МП6». Периодическая поверка расходомера-счетчика проводится согласно разделу 5 настоящего руководства. Межповерочный интервал – 2 года.

## **4 Транспортирование и хранение**

4.1 Условия транспортирования расходомеров-счетчиков в упаковке должны соответствовать условиям хранения 5 по ГОСТ 15150-69.

4.2 Транспортирование расходомера-счетчика в упаковке предприятия-изготовителя может проводиться любым видом транспорта в соответствии с правилами перевозки грузов для этого вида транспорта. Срок пребывания в условиях транспортирования не более 3 месяцев.

Во время погрузочно-разгрузочных работ и транспортирования упакованные расходомеры-счетчики не должны подвергаться резким ударам и воздействию атмосферных осадков.

4.3 Расходомеры-счетчики в упакованном виде должны храниться при соблюдении условий хранения по ГОСТ 15150-69, группа условий хранения 1.

## V МЕТОДИКА ПЕРИОДИЧЕСКОЙ ПОВЕРКИ

### 5.1 ВВОДНАЯ ЧАСТЬ

Настоящая инструкция распространяется на расходомеры-счетчики ультразвуковые ИРВИС-РС4М-Ультра и устанавливает последовательность и методику их периодической поверки.

Интервал между поверками – 2 года.

### 5.2 ОПЕРАЦИИ ПОВЕРКИ

5.2.1 При проведении поверки должны быть выполнены операции согласно таблице 7.

Таблица 7

Наименование операции	Номер пункта документа по поверке
Подготовка к поверке	5.7
Внешний осмотр	5.8.1
Опробование	5.8.2
Определение метрологических характеристик	5.8.3
Определение относительной погрешности времени набора контрольного объема (массы)	5.8.3.1
Определение относительной погрешности времени набора контрольного энергосодержания	5.8.3.2
Определение относительной погрешности при измерении объемного расхода (объема) газа при рабочих условиях	5.8.3.3
Определение основной относительной погрешности расходомера-счетчика при измерении объемного расхода (объема) газа, приведенного к стандартным условиям, массы газа, с учетом погрешностей измерения объемного расхода, давления, температуры и вычисления коэффициента сжимаемости.	5.8.3.4
Определение метрологических характеристик БИП	5.8.3.5
Верификация данных интерфейса RS-232/485 ПП-БИП	5.8.3.5.1
Определение относительной погрешности счетчика времени наработки БИП	5.8.3.5.2
Определение относительной погрешности преобразования цифровых сигналов в аналоговые (токовые) по ГОСТ 26.011-80	5.8.3.5.3
Поверка ППТ	5.8.3.6
Оформление результатов поверки	9

### 5.3 СРЕДСТВА ПОВЕРКИ

5.3.1 При поверке расходомеров-счетчиков должны быть применены следующие средства поверки и вспомогательное оборудование:

- Установка поверочная газодинамическая УПГ-10 (далее – поверочная установка), диапазон измерения объемного расхода от 0,025 до 12000 м<sup>3</sup>/ч, пределы допускаемой относительной погрешности ±0,3 %;
- Частотомер электронно-счетный ЧЗ-63 ДЛИИ2.721.007 ТУ, пределы измерений 0,1 Гц...200 МГц, пределы допускаемой относительной погрешности по частоте опорного генератора ±5x10<sup>-7</sup> Гц;
- Манометры образцовые МО ТУ 25-05-1664 (далее - МО), класс точности 0,15, верхние пределы измерения давления: 1,0 кгс/см<sup>2</sup>, 6 кгс/см<sup>2</sup>, 10 кгс/см<sup>2</sup>, 16 кгс/см<sup>2</sup>, 25 кгс/см<sup>2</sup>, 40 кгс/см<sup>2</sup>, 100 кгс/см<sup>2</sup>;
- Магазин сопротивлений Р4381, ГОСТ 23737, диапазон сопротивлений 0,01-11111,11 Ом, класс точности 0,02/2x10<sup>-6</sup>;
- Мультиметр В7-53, диапазон измерений 0...2 А, пределы допускаемой погрешности ±(0,15+10 ед.мл.р.);
- ПЭВМ типа IBM PC с программным обеспечением «ИРВИС-ТП»;
- Барометр-анероид БАММ-1, диапазон измерения от 80 до 106 кПа, пределы допускаемой абсолютной погрешности ±200 Па;
- Преобразователь интерфейса RS-232/485 (ПИ) типа ADAM-4520, RIO-7520, ОВЕН АС 3-М;
- Источник стабилизированного питания (ИП) постоянного напряжения 18 В и значением выходного тока не менее 250 мА;
- Приспособление ИРВС 9105.0000.00 для создания избыточного давления во внутренней полости ПП;
- Коннектор подключения к разъему флэш-носителя ИРВС 4307.0000.000;
- Штангенциркуль ШЦЦ-III-500-0,01, диапазон измерений от 0 до 500 мм, пределы допускаемой абсолютной погрешности ±0,03 мм;
- Рулетка металлическая по ГОСТ 7502-69 с ценой деления 1 мм, класс точности 3;
- Ультразвуковой толщиномер ТУЗ-2, пределы измерений от 0,6 до 300 мм, пределы допускаемой абсолютной погрешности ±(0,1+0,005Н), мм, где – Н толщина измеряемого объекта, мм;
- Измеритель влажности и температуры, диапазон измерения влажности от 0 до 99 %, пределы абсолютной погрешности ±2%; диапазон измерения температуры от минус 45 до 60°С, пределы абсолютной погрешности ±0,2°С;
- Шаблон ИРВС 9100.0000.33.

- 5.3.2 При проведении поверки ППТ должны быть применены следующие средства поверки
- Калибратор температуры КТ-1, пределы допускаемой абсолютной погрешности воспроизведения температуры  $\pm(0,05+0,0005|t|)$ , где  $t$  – уставка калибратора, °С;
  - Измеритель-регулятор температуры МИТ8.03, предел абсолютной погрешности измерения температуры  $\pm(0,004+10\cdot 5\cdot t)$ , где  $t$  – измеряемая температура, °С;
  - Мегаомметр типа М1101М по ГОСТ 23706-93, класс точности 1,0.

5.3.3 Допускается использование других СИ, технические и метрологические характеристики которых, не хуже указанных.

5.3.4 Все применяемые СИ должны иметь действующие свидетельства о поверке.

#### 5.4 ТРЕБОВАНИЯ БЕЗОПАСНОСТИ

5.4.1 Для безопасности проведения работ по поверке следует руководствоваться местными инструкциями по порядку проведения работ на электроустановках и трубопроводах, где установлены ПП расходомеров-счетчиков.

5.4.2 К проведению поверки допускаются лица, изучившие данную инструкцию, эксплуатационную документацию на расходомеры-счетчики, имеющие опыт поверки средств измерений расхода, а также прошедшие инструктаж по технике безопасности в установленном порядке.

5.4.3 Все измерительные приборы должны иметь изолированные цепи по входу и выходу от их цепей питания.

#### 5.5 УСЛОВИЯ ПОВЕРКИ

5.5.1 При проведении поверки должны соблюдаться следующие условия, если они не оговорены специально:

- Температура окружающего воздуха –  $(20 \pm 5)$  °С;
- Относительная влажность окружающего воздуха – от 30 до 80%;
- Атмосферное давление от 84 до 106,7 кПа;

5.5.2 Питание расходомера-счетчика от сети переменного тока напряжением  $(220_{-33}^{+22})$  В и частотой  $(50 \pm 1)$  Гц. Питание ПП при поверке осуществляется либо от БПС БИП, либо от внешнего стабилизированного источника питания;

5.5.3 Вибрация, тряска, удары, наклоны, электрические и магнитные поля, кроме земного, влияющие на работу расходомера-счетчика, отсутствуют;

5.5.4 Поверочная среда:

- воздух с давлением до 6,3 МПа.

5.5.5 Допускается изменение температуры и давления поверочной среды не более  $\pm 1$  °С и  $\pm 0,02$  МПа за время одной операции испытаний;

5.5.6 Длина кабеля связи между ПП и БИП – не более 400 м;

5.5.7 Прямые участки трубопровода с внутренним диаметром, равным для:

- 50 мм для ИРВИС-РС4М-Ультра-Пп-50;
- 80 мм ИРВИС-РС4М-Ультра-Пп-80;
- 100 мм ИРВИС-РС4М-Ультра-Пп-100;
- 80 мм ИРВИС-РС4М-Ультра-Пр-80;
- 100 мм ИРВИС-РС4М-Ультра-Пр-100;
- 150 мм ИРВИС-РС4М-Ультра-Пр-150;
- 200 мм ИРВИС-РС4М-Ультра-Пр-200;
- 300 мм ИРВИС-РС4М-Ультра-Пр-300...2000;
- 50 мм ИРВИС-РС4М—Ультра-В.

Условия монтажа и требования к измерительным участкам должны соответствовать п.2.2.1.6 и Приложению 5.3 «Расходомеры-счетчики ультразвуковые ИРВИС-РС4М-Ультра. Руководство по эксплуатации. ИРВС 9100.0000.00 РЭ6». По ТЗ Заказчика и в случае поставки устройства подготовки потока (УПП) допускается применение прямых участков с отклонениями от требований эксплуатационной документации при условии совместной градуировки расходомера-счетчика с этими участками на поверочной установке.

5.5.8 При проведении поверки ППТ должны быть соблюдены условия, изложенные в п.7 ГОСТ 8.461-2009.

#### 5.6 МЕТОДИЧЕСКИЕ УКАЗАНИЯ

Настройка режимов работы расходомеров-счетчиков производится с помощью многоуровневого меню кнопками, расположенными на лицевой панели БИП, либо, в случае отсутствия блока индикации, с помощью ПО «Ирвис-ТП». Правила работы с меню описаны в эксплуатационной документации. Здесь приводятся сведения, необходимые при проведении поверки.

Перевод расходомера-счетчика в состояние поверки производится с помощью джампера Jp1 «Поверка».

Переключение режимов расходомера-счетчика производится с клавиатуры БИП, либо с помощью ПО «ИРВИС-ТП».

Настройке для проведения поверки подлежат:

Наименование настройки	Контакт	Настраиваемые параметры
Частотный выход	FMP	<ul style="list-style-type: none"> <li>параметр</li> <li>минимальное значение</li> </ul>
Импульсный выход	ЭМИС	<ul style="list-style-type: none"> <li>параметр.</li> <li>цена импульса</li> </ul>
Условия поверки	—	<ul style="list-style-type: none"> <li>тип поверки</li> <li>тип рабочего газа</li> <li>юстировка (для имитационной поверки).</li> </ul>

При выполнении операций проверок необходимо тем или иным способом ввести настроечные параметры, соответствующие типу поверки и особенностям используемой поверочной установки.

В расчетных формулах операций проверок при многократных измерениях величин индексы  $i_j$  обозначают номера измерений и номера наблюдений.

При выполнении операций проверок использовать следующие измерительные схемы. Обозначения приведены на Рисунках 2, 3.

### **ИЗМЕРИТЕЛЬНАЯ СХЕМА Q**

(расход)

Наименование	Присоединение	Контакт	Джампер	Примечания
<b>С использованием БИП</b>				
Частотомер 1	X2	FMP; GND	Jp1 «Поверка» снят	Внешний
Частотомер 2	X2	ЭМИС; GND		Внешний
БИЗ	X7<>X4	согласно ТД		В составе БИП
ПЭВМ	COM1(2)<>X3	SG; TXD; RXD		
<b>С использованием внешнего источника питания</b>				
Частотомер 1	X2	FMP; GND	Jp1 «Поверка» снят	Внешний
Частотомер 2	X2	ЭМИС; GND		Внешний
БИЗ	X7<>X4	+18 В; GND		Отдельный модуль
ПЭВМ через ПИ	X7	D+; D-; GND		При необходимости между контактами D+ и D- установить согласующий резистор.

### **ИЗМЕРИТЕЛЬНАЯ СХЕМА V**

(объем, приведенный к стандартным условиям, масса)

Наименование	Присоединение	Контакт	Джампер	Примечания
<b>С использованием БИП</b>				
Частотомер	X2	ЭМИС; GND	Jp1 «Поверка» снят	Внешний
МО	Внутренняя полость ПП	—		Диапазон измерения в соответствии с ППД.
Магазин сопротивлений	X1	ППТ1; ППТ2; GND		В составе БИП
БИЗ	X7<>X4	согласно ТД		
ПЭВМ	COM1(2)<>X3	SG; TXD; RXD		
<b>С использованием внешнего источника питания</b>				
Частотомер	X2	ЭМИС; GND	Jp1 «Поверка» снят	Внешний
МО	Внутренняя полость ПП	—		Диапазон измерения в соответствии с ППД.
Магазин сопротивлений	X1	ППТ1; ППТ2; GND		Отдельный модуль
БИЗ	X7<>X4	+18 В; GND		При необходимости между контактами D+ и D- установить согласующий резистор.
ПЭВМ через ПИ	X7	D+; D-; GND		



**ИЗМЕРИТЕЛЬНАЯ СХЕМА I**

(ток)

Наименование	Присоединение	Контакт	Джампер	Примечания
БИЗ	X7<>X4	согласно ТД		В составе БИП
Миллиамперметр	X5	I <sub>T</sub> ; I <sub>p</sub> ; I <sub>Qp</sub> ; I <sub>Qнорм</sub> GND		
ПЭВМ через ПИ	X3	D+; D-; GND		При необходимости между контактами D+ и D- установить согласующий резистор.

**ИЗМЕРИТЕЛЬНАЯ СХЕМА RS**

(интерфейс)

Наименование	Присоединение	Контакт	Джампер	Примечания
ПЭВМ через ПИ	X4	D+; D-; GND		При необходимости между контактами D+ и D- установить согласующий резистор.

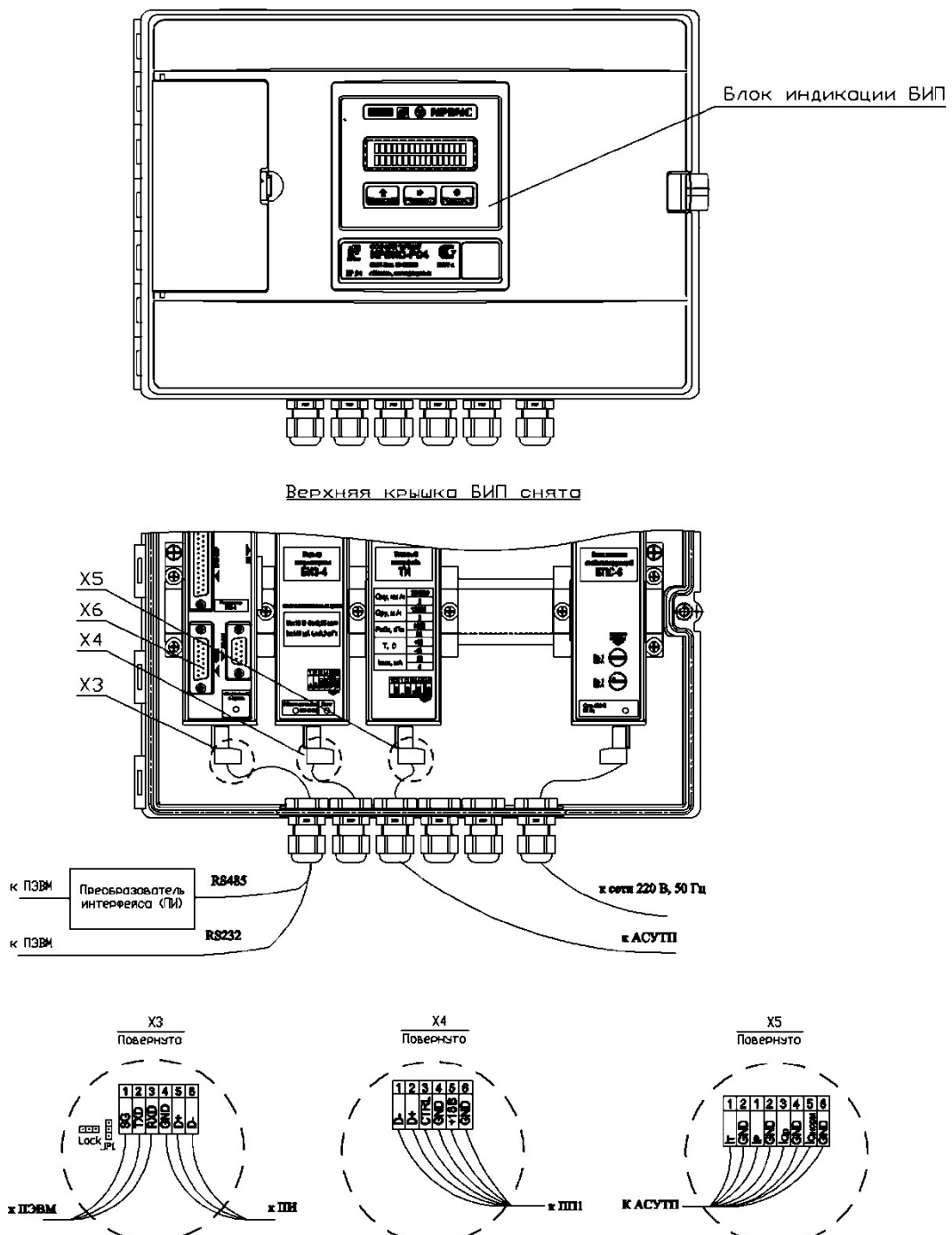


Рисунок 2 – Схемы подключения БИП расходомера-счетчика

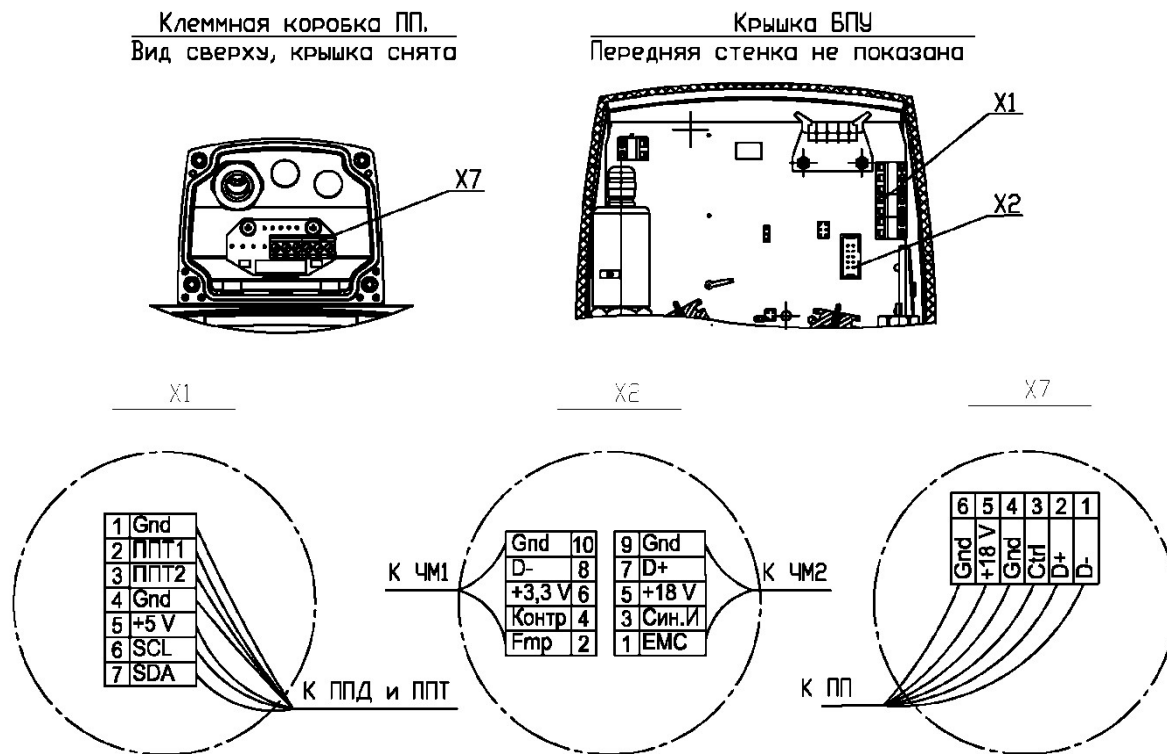


Рисунок 3 – Схемы подключения ПП расходомера-счетчика

### 5.7 ПОДГОТОВКА К ПОВЕРКЕ

5.7.1 Перед проведением поверки должны быть проведены профилактические работы по очистке внутренней поверхности ПП от возможных смолистых и иных отложений ершом или льняной тряпкой, смоченной в бензине.

5.7.2 Для определения относительной погрешности расходомера-счетчика при приведении объемного расхода (объема) газа к стандартным условиям собирают измерительную схему V:

- ПП устанавливается в приспособление ИРВС 9105.0000.00;
- К разъему X3 БИП подключается ПЭВМ с установленным ПО ИРВИС-ТП (при наличии БИП);
- К разъему X7 ПП через ПИ подключается ПЭВМ с установленным ПО ИРВИС-ТП (при отсутствии БИП);
- Расход при рабочих условиях задается с помощью ПО «Ирвис-ТП»;
- Расходомер-счетчик переключен в режим «имитационная поверка»;
- Во внутренней полости ПП создается избыточное давление;
- К разъему X1 ПП подключается магазин сопротивлений.

5.7.3 Для определения относительной погрешности при вычислении энергосодержания собирают измерительную схему V:

- ПП устанавливается в приспособление ИРВС 9105.0000.00;
- К разъему X3 БИП подключается ПЭВМ с установленным ПО ИРВИС-ТП (при наличии БИП);
- К разъему X7 ПП через ПИ подключается ПЭВМ с установленным ПО ИРВИС-ТП (при отсутствии БИП);
- Расход при рабочих условиях задается с помощью ПО «Ирвис-ТП»;
- Расходомер-счетчик переключен в режим «имитационная поверка»;
- Во внутренней полости ПП создается избыточное давление;
- К разъему X1 ПП подключается магазин сопротивлений.

5.7.4 Для определения относительной погрешности при измерении объемного расхода (объема) газа при рабочих условиях (проливной вид поверки) собирают измерительную схему Q:

- ПП устанавливается в поверочную установку согласно, требований эксплуатационной документации;
- К разъему X2 ПП подключается частотомер;
- К разъему X3 БИП подключается ПЭВМ с установленным ПО ИРВИС-ТП (при наличии БИП);
- К разъему X7 ПП через ПИ подключается ПЭВМ с установленным ПО ИРВИС-ТП (при отсутствии БИП);
- Расходомер-счетчик переключен в режим «Проливная с подстановками Р и Т» либо «Проливная с измеренными Р и Т».

5.7.5 Для определения основной относительной погрешности при измерении объемного расхода (объема) газа при рабочих условиях (Беспроливной вид поверки) собирают измерительную схему 0:

- ПП заглушен с обеих сторон;
- К разъему X3 БИП подключается ПЭВМ с установленным ПО ИРВИС-ТП (при наличии БИП);

– К разьему Х7 ПП через ПИ подключается ПЭВМ с установленным ПО ИРВИС-ТП (при отсутствии БИП).

5.7.6 Для определения основной относительной погрешности при измерении объемного расхода (объема) газа при рабочих условиях без снятия расходомера счетчика с измерительной линии собирают измерительную схему 0:

- Отрезок трубопровода в который вмонтирован расходомер-счетчик полностью перекрыт и в нем отсутствует течение газа;

- Расходомер-счетчик не подвергается воздействию атмосферных осадков и прямых солнечных лучей, для исключения возникновения конвекционных потоков;

– К разьему Х3 БИП подключается ПЭВМ с установленным ПО ИРВИС-ТП (при наличии БИП);

– К разьему Х7 ПП через ПИ подключается ПЭВМ с установленным ПО ИРВИС-ТП (при отсутствии БИП).

5.7.7 Для определения относительной погрешности преобразования цифровых сигналов в выходные аналоговые (токовые) по ГОСТ 26.011-80 собирают измерительную схему I:

– К разьему Х3 БИП через преобразователь интерфейса подключается ПЭВМ с установленным ПО ИРВИС-ТП;

– К разьему Х5 БИП подключается миллиамперметр.

5.7.8 Для верификации данных стандартного интерфейса БИП собирают измерительную схему RS:

– К разьему Х3 БИП через преобразователь интерфейса подключается ПЭВМ с установленным ПО ИРВИС-ТП.

5.7.9 Для определения основной относительной погрешности счетчика времени наработки БИП:

– К разьему Х6 БИП подключается коннектор-флэш;

– К выходу коннектора-флэш подключается частотомер;

– Расходомер-счетчик переключается в режим  $t_{нар}$ .

5.7.10 Подготовка к поверке ППТ осуществляется согласно п.9 ГОСТ 8.461-2009.

5.7.11 Выдержка перед началом испытания после включения питания – не менее 30 мин.

## 5.8 ПРОВЕДЕНИЕ ПОВЕРКИ

### 5.8.1 Внешний осмотр.

При внешнем осмотре должно быть установлено соответствие внешнего вида и состояния расходомера-счетчика руководству по эксплуатации. При этом проверяется комплектность расходомера-счетчика.

Расходомер-счетчик не должен иметь видимых повреждений и деформаций.

### 5.8.2 Опробование.

5.8.2.1 Проводят проверку идентификации ПО путем считывания версии и контрольной суммы ПО с индикатора блока индикации БИ БИП, а также считывания версии ПО с помощью ПО «Ирвис-ТП» и сравнения считанных значений со значениями указанными в «Расходомеры-счетчики ультразвуковые ИРВИС-РС4М-Ультра. Паспорт. ИРВС 9100.0000.00 ПС6».

5.8.2.2 Опробование производят по измерительной схеме Q.

С помощью поверочной установки или любым доступным способом (вентилятор, компрессор и т.п.) в ПП создают стационарный поток воздуха со значением расхода, не выходящим за пределы измерения поверяемого ПП. При наличии потока воздуха через ПП показания на индикаторе БИП или на мониторе ПЭВМ по каналам измерения давления, температуры и объемного (массового) расхода не должны существенно отличаться от ожидаемых для условий опробования.

5.8.2.3 Проверка герметичности ПП.

Проверку ПП на герметичность проводить подачей воздуха с избыточным давлением равным максимальному измеряемому давлению ППД.

Расходомеры-счетчики считают выдержавшими испытание, если в течение 15 минут не наблюдается спада давления по контрольному манометру.

### **(5.8.2.3 Введен дополнительно, Изм. № 1)**

5.8.3 Определение метрологических характеристик расходомера-счетчика (при отсутствии в составе расходомера-счетчика БИП под метрологическими характеристиками расходомера-счетчика следует понимать метрологические характеристики ПП).

5.8.3.1 Определение относительной погрешности расходомера-счетчика при измерении времени набора контрольного объема (массы).

5.8.3.1.1 Определение относительной погрешности расходомера-счетчика при измерении времени набора контрольного объема (массы) проводят по измерительной схеме V с помощью параметров, обеспечивающих воспроизведение режимов функционирования по таблице 8.

Таблица 8

Режим	Параметры измеряемой среды		
	$Q, \text{ м}^3/\text{ч}$	$T, \text{ }^\circ\text{C}$	$P, \text{ кПа}$
1	$Q_{\text{наиб}}$	$t_{\text{наиб}}$	$P_{\text{наим}}$
2	$0,5Q_{\text{наиб}}$	$(t_{\text{наиб}} - t_{\text{наим}})/2$	$(P_{\text{наим}} + P_{\text{наиб}})/2$
3	$0,2Q_{\text{наиб}}$	$t_{\text{наим}}$	$P_{\text{наиб}}$

Значения объемного расхода задают с помощью ПЭВМ с установленным ПО «ИРВИС-ТП».

Значения температуры имитируют в соответствии с таблицей 8, последовательно устанавливая на магазине сопротивлений значения сопротивлений из номинальной статической характеристики по ГОСТ Р 8.625-2006 в

зависимости от примененного ППТ.

Во внутренней полости ППД последовательно создают избыточные давления воздуха в соответствии с таблицей 8, например, с применением приспособления ИРВС 9105.0000.00. Отклонение давления от указанных величин не должно превышать  $\pm 5\%$ . Давление измеряют образцовым манометром МО.

5.8.3.1.2 Для установленных режимов функционирования с помощью ПО «ИРВИС-ТП» рассчитывают объемный расход при стандартных условиях  $Q_{н\text{у}}$  и время набора  $\tau_{\text{р}}$  контрольного объема (массы)  $N$ , при стандартных условиях. Для этого в соответствующие поля в окне ПО «ИРВИС-ТП» подставляют заданные расход при рабочих условиях, температуру и давление.

После выдержки на установленных режимах в течение 3 минут с помощью частотомера измеряют время набора контрольного объема (массы)  $\tau_{\text{и}}$ . Операцию повторяют не менее 3 раз.

Относительную погрешность расходомера-счетчика при измерении времени набора контрольного объема (массы) определяют по формулам:

$$\delta_{\text{vij}} = \left( \frac{\tau_{\text{иij}}}{\tau_{\text{рj}}}_{\text{ij}} - 1 \right) \times 100\% \quad (26)$$

$$\tau_{\text{рj}} = \frac{3600 \cdot N}{Q_{\text{н\text{у}j}}} \quad (27)$$

где:  $\tau_{\text{иij}}$  – значение измеренного времени набора контрольного объема (массы), с;

$\tau_{\text{рj}}$  – расчетное значение времени набора контрольного объема (массы), с;

$N$  – контрольный объем (масса) измеряемой среды при стандартных условиях  $\text{м}^3$ , (кг) (указано в «Расходомеры-счетчики ультразвуковые ИРВИС-РС4М-Ультра. Паспорт. ИРВС 9100.0000.00 ПС6»);

$Q_{\text{н\text{у}}}$  – расход в расчетном сечении ПП при стандартных условиях,  $\text{м}^3/\text{ч}$ .

5.8.3.1.3 Относительная погрешность расходомера-счетчика при измерении времени набора контрольного объема (массы) не должна превышать  $\pm 0,5\%$ .

5.8.3.2 Определение относительной погрешности времени набора контрольного энергосодержания<sup>1</sup>.

5.8.3.2.1 Определение относительной погрешности времени набора контрольного энергосодержания проводят по измерительной схеме V с помощью параметров, обеспечивающих воспроизведение режимов функционирования по таблице 8.

Значения объемного расхода задают с помощью ПЭВМ с установленным ПО «ИРВИС-ТП» в соответствии с таблицей 8.

Значения температуры имитируют в соответствии с таблицей 8, последовательно устанавливая на магазине сопротивлений значения сопротивлений из номинальной статической характеристики по ГОСТ Р 8.625-2006 в зависимости от примененного ППТ.

Во внутренней полости ППД последовательно создают избыточные давления воздуха в соответствии с таблицей 8, например, с применением приспособления ИРВС 9105.0000.00. Отклонение давления от указанных величин не должно превышать  $\pm 5\%$ . Давление измеряют образцовым манометром МО.

5.8.3.2.2 Для установленных режимов функционирования с помощью ПО «ИРВИС-ТП» рассчитывают объемный расход при стандартных условиях  $Q_{\text{н\text{у}}}$  и время набора  $\tau_{\text{рj}}^{\text{E}}$  контрольного энергосодержания. Для этого в соответствующие поля в окне ПО «ИРВИС-ТП» подставляют заданные расход при рабочих условиях, температуру и давление.

После выдержки на установленных режимах в течение 3 минут с помощью частотомера измеряют время набора контрольного энергосодержания  $\tau_{\text{иj}}^{\text{E}}$ . Операцию повторяют не менее 3 раз.

Относительную погрешность времени набора контрольного энергосодержания определяют по формулам:

$$\delta_{\text{ij}}^{\text{E}} = \left( \frac{\tau_{\text{иj}}^{\text{E}}}{\tau_{\text{рj}}^{\text{E}}}_{\text{ij}} - 1 \right) \times 100\% \quad (28)$$

$$\tau_{\text{рj}}^{\text{E}} = \frac{3600 \cdot N_{\text{E}}}{Q_{\text{н\text{у}j}} \cdot E} \quad (29)$$

где:  $\tau_{\text{иj}}^{\text{E}}$  – значение измеренного времени набора контрольного энергосодержания, с;

$\tau_{\text{рj}}^{\text{E}}$  – расчетное значение времени набора контрольного энергосодержания, с;

$N_{\text{E}}$  – контрольные энергосодержание, Гкал(ГДж) (указано в «Расходомеры-счетчики ультразвуковые ИРВИС-РС4М-Ультра. Паспорт. ИРВС 9100.0000.00 ПС6»);

$E$  – теплота сгорания газа, Гкал (ГДж).

**(Измененная редакция, Изм. № 2)**

5.8.3.2.3 Относительная погрешность времени набора контрольного энергосодержания не должна превышать  $\pm 0,5\%$ .

5.8.3.3 Определение относительной погрешности при измерении объемного расхода (объема) газа при рабочих условиях.

5.8.3.3.1 Беспроливной метод поверки.

**Примечание.**

<sup>1</sup> Активация функции вычисления энергосодержания и поверка по данному параметру производится по заказу.

5.8.3.3.1.1 Беспроливной метод поверки может применяться для моделей расходомеров счетчиков ИРВИС-РС4М-Ультра-ПП и ИРВИС-РС4М-Ультра-Пр. При беспроливном методе поверки проводят следующие операции:

- определение относительной погрешности при измерении скорости звука в измеряемой среде;
- проверка стабильности нуля расходомера-счетчика.

5.8.3.3.1.2 Определение относительной погрешности при измерении скорости звука в газе.

Поверку имитационным методом проводят на воздухе при атмосферном давлении. Определение скорости звука в воздухе расчетным путем проводят в следующей последовательности:

измеряют температуру воздуха в ПП расходомера-счетчика до и после считывания скорости звука с помощью ПО «ИРВИС-ТП»;

значение атмосферного давления допускается принять условно-постоянным параметром равным 101,325 кПа.

измеряют влажность газа в ПП расходомера-счетчика до и после считывания скорости звука с помощью ПО «ИРВИС-ТП»;

по средним измеренным значениям температуры и влажности определяют скорость звука в воздухе по ГСССД МР 176-2010.

Относительную погрешность при измерении скорости звука в воздухе рассчитывают по формуле:

$$\delta_{a_{ij}} = \frac{a_{nij} - a_{vij}}{a_{vij}} \times 100\% \quad (30)$$

где:  $a_{nij}$  – значение скорости звука в воздухе, считанное с расходомера-счетчика с помощью ПО «ИРВИС-ТП»;

$a_{vij}$  - скорость звука в воздухе, вычисленная по ГСССД МР 176-2010.

5.8.3.3.1.3 Расходомер-счетчик считают поверенным, если значения относительной погрешности измерения скорости звука не превышает  $\pm 0,3\%$ , а взаимные отклонения скоростей звука измерительных лучей (при двухлучевой схеме) не превышают  $\pm 0,1\%$ .

5.8.3.3.1.4 Проверка стабильности нуля.

Проверку стабильности нуля расходомера-счетчика проводят в следующей последовательности:

- ПП расходомера-счетчика заглушают, обеспечивая тем самым отсутствие в ПП движения воздуха;
- с помощью ПО «ИРВИС-ТП» в течение 5 минут считывают значение скорости воздуха в ПП расходомера-счетчика.

5.8.3.3.1.5 Расходомер-счетчик считают поверенным, если значение скорости воздуха в ПП расходомера-счетчика, считанное с помощью ПО «ИРВИС-ТП» не превышает 0,024 м/с. Значение относительной погрешности при измерении объемного расхода (объема) газа при рабочих условиях  $\delta_Q$  принимается равным, указанному в «Расходомеры-счетчики ультразвуковые ИРВИС-РС4М-Ультра. Паспорт. ИРВС 9100.0000.00 ПС6».

*(Измененная редакция, Изм. № 3)*

5.8.3.3.2 Поверка расходомера-счетчика без снятия с ЭТ.

5.8.3.3.2.1 Поверка расходомера-счетчика без снятия с ЭТ может применяться для модели ИРВИС-РС4М-Ультра-В. При поверке расходомера-счетчика без снятия с ЭТ проводят следующие операции:

- определение относительной погрешности при измерении скорости звука в измеряемой среде;
- проверка стабильности нуля расходомера-счетчика.

5.8.3.3.2.2 Определение относительной погрешности при измерении скорости звука в измеряемой среде.

Определение относительной погрешности при измерении скорости звука в измеряемой среде проводят на природном газе, воздухе и других газах с известной скоростью звука.

Работы проводятся при рабочем давлении и стабильной температуре измеряемой среды. Изменение температуры не должно превышать 2 °С за 15 минут.

Определение скорости звука в измеряемой среде расчетным путем проводят в следующей последовательности:

- измеряют температуру измеряемой среды в ЭТ до и после считывания скорости звука с помощью ПО «ИРВИС-ТП»;

- измеряют давление измеряемой среды в ЭТ до и после считывания скорости звука с помощью ПО «ИРВИС-ТП»; если поверку проводят при атмосферном давлении, допускается значение давления принять условно-постоянным параметром равным 101,325 кПа.

- измеряют влажность измеряемой среды в ЭТ до и после считывания скорости звука с помощью ПО «ИРВИС-ТП» (при проведении поверки на воздухе);

- по средним измеренным значениям температуры и влажности (при проведении поверки на воздухе) определяют скорость звука в измеряемой среде.

5.8.3.3.2.2 Определение погрешности измерения скорости звука расходомером-счетчиком.

Относительную погрешность измерения скорости звука в измеряемой среде рассчитывают по формуле:

$$\delta_{a_{ij}} = \frac{a_{nij} - a_{vij}}{a_{vij}} \times 100\% \quad (31)$$

где:  $a_{nij}$  – значение скорости звука в измеряемой среде, считанное с расходомера-счетчика с помощью ПО «ИРВИС-ТП»;

$a_{vij}$  - скорость звука в измеряемой среде, вычисленная в соответствии с нормативными документами, устанавливающими методы расчета физических свойств (для воздуха – ГСССД МР 176-2010, для природного газа

– ГОСТ 30319.1-96).

5.8.3.3.2.3 Расходомер-счетчик считают поверенным, если значения относительной погрешности измерения скорости звука не превышает  $\pm 0,5\%$ .

5.8.3.3.2.4 Проверка стабильности нуля.

Перед началом поверки перекрывают с двух сторон участок трубопровода с установленным расходомером-счетчиком, течение газа должно отсутствовать.

Работы проводятся при рабочем давлении и стабильной температуре окружающей среды.

Расходомер-счетчик и трубная обвязка не должны подвергаться воздействию осадков и прямых солнечных лучей, для исключения возникновения конвективных потоков внутри расходомера-счетчика.

Проверяется стабилизация температуры рабочей среды. Изменение температуры не должно превышать  $2\text{ }^{\circ}\text{C}$  за 15 минут.

С помощью ПО «ИРВИС-ТП» в течение 5 минут считывают значение скорости измеряемой среды в ЭТ.

5.8.3.3.2.5 Расходомер-счетчик считают поверенным, если значение скорости воздуха в ПП расходомера-счетчика, считанное с помощью ПО «ИРВИС-ТП» не превышает  $0,2\text{ м/с}$ . Значение относительной погрешности при измерении объемного расхода (объема) газа при рабочих условиях  $\delta_Q$  принимается равным, указанному в ТД «Расходомеры-счетчики ультразвуковые ИРВИС-РС4М-Ультра. Паспорт. ИРВС 9100.0000.00 ПС6»

5.8.3.3.3 Измерение внутреннего диаметра ЭТ<sup>1</sup>.

5.8.3.3.3.1 Допускается определять внутренний диаметр ЭТ измерением наружного диаметра и толщины стенки трубопровода. Измерение наружного диаметра ЭТ проводить штангенциркулем по ГОСТ 166-72. Наружная поверхность ЭТ должна быть тщательно зачищена и не иметь вмятин и уступов. Толщину стенки ЭТ необходимо измерять ультразвуковым толщиномером по ГОСТ 25863-83.

При наружном диаметре ЭТ более 300 мм допускается определять внутренний диаметр измерением наружного периметра и толщины стенки трубопровода. Измерения допускается проводить металлической рулеткой по ГОСТ 7502-69.

5.8.3.3.3.2 Измерения наружного диаметра (или периметра ЭТ) проводить на расстоянии  $0,5D_{\text{н}}$  от сечения установки расходомера-счетчика выше и ниже по потоку. Измерения в каждом случае повторить не менее трех раз. Средний результат измерений определяют по формуле:

$$D_{\text{ср}}^{\text{вн}} = \frac{\sum_{i=1}^n D_i^{\text{вн}}}{n} \quad (32)$$

$$D_{\text{ср}}^{\text{вн}} = \frac{\sum_{i=1}^n \frac{P_i}{\pi}}{n} \quad (33)$$

где:  $P_i$  – результат  $i$ -ого измерения наружного периметра ЭТ, м;

$D_i^{\text{вн}}$  – результат  $i$ -ого измерения наружного диаметра ЭТ, м;

$D_{\text{ср}}^{\text{вн}}$  – средний результат измерений внешнего диаметра ЭТ, м.

5.8.3.3.3.3 Измерение толщины стенки ЭТ проводить в тех же сечениях в 6 точках равномерно расположенных по периметру. Средний результат измерений определяют по формуле:

$$h_{\text{ср}} = \frac{\sum_{i=1}^n h_i}{n} \quad (34)$$

где:  $h_i$  – результат  $i$ -го измерения толщины стенки ЭТ, м;

$h_{\text{ср}}$  – средний результат измерений толщины стенки ЭТ, м.

Внутренний диаметр ЭТ определяют по формуле:

$$D_{\text{ср}} = D_{\text{ср}}^{\text{вн}} - 2h_{\text{ср}} \quad (35)$$

5.8.3.3.3.4 Результат измерений приводят к  $20\text{ }^{\circ}\text{C}$  по формуле:

$$D_{\text{ср}}^{20} = D_{\text{ср}} (1 + 1,0166 \cdot 10^{-5} \cdot (t_{\text{н}} - 20)) \quad (36)$$

где:  $D_{\text{ср}}^{20}$  – средний результат измерений внутреннего диаметра ЭТ, приведенный к  $20\text{ }^{\circ}\text{C}$ , м.

$t_{\text{н}}$  – температура окружающей среды во время измерения,  $^{\circ}\text{C}$ .

5.8.3.3.3.5 Результат измерения считают положительным, если выполняется условие:

$$\left| \frac{D_{\text{ср}}^{20} - D_{20}}{D_{20}} \right| 100 \leq 0,15 \quad (37)$$

где:  $D_{20}$  – внутренний диаметр ЭТ при  $20\text{ }^{\circ}\text{C}$ , м (указан в «Расходомеры-счетчики вихревые ИРВИС-РС4М-Ультра. Паспорт. ИРВС 9100.0000.00 ПС6»)

5.8.3.3.4 Проливной вид поверки.

5.8.3.3.4.1 Проверка порога чувствительности ПП.

В рабочем участке поверочной установки устанавливают значения объемного расхода поверочной среды, равного пороговому значению  $Q_{\text{п}}$  (с допуском  $+5\%$ ).

Примечание.

<sup>1</sup> Только для ИРВИС-РС4М-Ультра-Пр и ИРВИС-РС4М-Ультра-В.

**(Измененная редакция, Изм. № 4)**

Поверочной средой по умолчанию является воздух.

При поверочной среде, отличной от воздуха, выбор поверочной среды производится либо с клавиатуры БИП, либо с помощью ПО «ИРВИС-ТП».

ПП считают проверенным, если значение объемного расхода на индикаторе БИП или на мониторе ПЭВМ имеет ненулевое значение.

5.8.3.3.4.2 Определение относительной погрешности при измерении объемного расхода (объема) газа при рабочих условиях проводят по измерительной схеме Q.

В рабочем участке поверочной установки устанавливают значения объемного расхода поверочной среды  $Q_{\text{наим}}; 0,55Q_{\text{пер}}; Q_{\text{пер}}; 0,15Q_{\text{наиб}}; 0,3Q_{\text{наиб}}; 0,7Q_{\text{наиб}}; Q_{\text{наиб}}$  (с допуском  $-5\%$ ).

При настройке на конкретный диапазон расходов по ТЗ Заказчика значения объемного (массового) расхода рассчитываются по вышеприведенным соотношениям.

5.8.3.3.4.3 При определении относительной погрешности при измерении объемного расхода (объема) газа при рабочих условиях предусматриваются следующие режимы поверки:

1) При вычислении расхода при рабочих условиях расходомер-счетчик использует значения давления и температуры, измеренные ППД и ППТ.

2) При вычислении расхода при рабочих условиях расходомер-счетчик использует подстановочные значения давления и температуры, измеряемые в соответствии с эксплуатационной документацией поверочной установки, поверочной средой по умолчанию является воздух. Подстановочные значения давления и температуры записываются в память расходомера-счетчика с ПО «ИРВИС-ТП». При этом измеренные данные ППД и ППТ не используются.

При поверочной среде, отличной от воздуха, выбор поверочной среды производится либо с клавиатуры БИП, либо с помощью ПО «ИРВИС-ТП».

В зависимости от типа поверочной установки допускается поверка по расходу либо по объему воздуха при рабочих условиях.

## 5.8.3.3.4.4 Поверка по расходу при рабочих условиях

При поверке по расходу частотомер, работает в режиме измерения не менее 1000 периодов поступающих на его вход импульсов. На каждом значении объемного расхода осуществляют не менее 3 измерений значений объемного расхода по эталонному и поверяемому средству.

Измеренное значение объемного расхода поверочной среды при рабочих условиях  $Q_{\text{py}}^{\text{н}}$  определяют по формуле:

$$Q_{\text{pyij}}^{\text{н}} = a + b \cdot f \quad (38)$$

где:  $a$  и  $b$  – коэффициенты пропорциональности между расходом рабочего газа при рабочих условиях и частотой выходного сигнала (указаны в документе «Расходомеры-счетчики ультразвуковые ИРВИС-РС4М-Ультра. Паспорт. ИРВС 9100.0000.00 ПС6»);

$f$  – частота выходного сигнала расходомера-счетчика, Гц.

Относительную погрешность при измерении объемного расхода (объема) газа при рабочих условиях определяют по формуле:

$$\delta_{Q_{ij}} = \frac{Q_{\text{pyij}}^{\text{н}} - Q_{\text{ojj}}}{Q_{\text{ojj}}} \times 100\% \quad (39)$$

где:  $Q_{\text{py}}^{\text{н}}$  – расход поверочной среды при рабочих условиях, измеренный расходомером-счетчиком,  $\text{м}^3/\text{ч}$ ;

$Q_0$  – значение объемного расхода при рабочих условиях поверочной среды по показаниям поверочной установки,  $\text{м}^3/\text{ч}$ .

## 5.8.3.3.4.5 Поверка по объему при рабочих условиях

При поверке по объему частотомер работает в режиме измерения  $n$  количества импульсов, каждый из которых соответствует заданному объему при рабочих условиях. На каждом значении объемного расхода осуществляют не менее 3 измерений объема по эталонному и поверяемому средству.

Измеренное значение объема рабочего газа при рабочих условиях  $V_{\text{py}}^{\text{н}}$  определяют по формуле:

$$V_{\text{pyij}}^{\text{н}} = n_{ij} V_1 \quad (40)$$

где:  $V_1$  – объем на 1 импульс,  $\text{м}^3$  (указан в ТД «Расходомеры-счетчики ультразвуковые ИРВИС-РС4М-Ультра. Паспорт. ИРВС 9100.0000.00 ПС6»);

$n$  – количество импульсов набранное частотомером за одну операцию поверки.

Относительную погрешность при измерении объемного расхода (объема) газа при рабочих условиях определяют по формуле:

$$\delta_{Q_{ij}} = \frac{V_{\text{pyij}}^{\text{н}} - V_{\text{ojj}}}{V_{\text{ojj}}} \times 100\% \quad (41)$$

где:  $V_{\text{py}}^{\text{н}}$  – объем поверочной среды при рабочих условиях, измеренный расходомером-счетчиком,  $\text{м}^3$ ;

$V_0$  – значение объема поверочной среды при рабочих условиях, по показаниям поверочной установки,  $\text{м}^3$ .

5.8.3.3.4.6 Объем поверочной среды, прошедшей через ПП расходомера-счетчика за одну операцию поверки по п.п. 5.8.3.3.4.4, 5.8.3.3.4.5 при каждом значении объемного расхода должен быть не менее  $V_{\text{пов}}$  (указан в ТД «Расходомеры-счетчики ультразвуковые ИРВИС-РС4М-Ультра. Паспорт. ИРВС 9100.0000.00 ПС6). Для

расходов менее  $0,3 Q_{\text{наиб}}$  включительно допускается при проведении операции поверки набирать объем, равный  $0,1 V_{\text{пов}} < V < V_{\text{пов}}$ .

В этом случае погрешность ПП определяют по формулам:

$$\delta_Q = k_\delta \cdot \frac{Q_{\text{пу}}^{\text{пр}} - Q_o}{Q_o} \times 100\% = k_\delta \cdot \frac{V_{\text{пу}}^{\text{пр}} - V_o}{V_o} \times 100\% \quad (42)$$

$$k_\delta = \sqrt{\frac{V}{V_{\text{пов}}}}$$

где:  $k_\delta$  - коэффициент кратности значения объема газа, прошедшего через ПП расходомера-счетчика за одну операцию поверки, паспортному значению объема.

Расходомер-счетчик считают поверенным, если значения относительной погрешности при измерении объемного расхода (объема) газа при рабочих условиях не превышают следующих значений для:

- модификация ИРВИС-РС4М-Ультра- Пп50:

$$Q_{\text{наим}} \leq Q \leq Q_{\text{пер}} - \pm 0,9 + 3,6 \times \frac{Q_{\text{пер}} - Q}{Q_{\text{пер}} - Q_{\text{наим}}} \times \frac{Q_{\text{наим}}}{Q}, \%$$

$$Q_{\text{пер}} < Q \leq Q_{\text{наиб}} - \pm 0,9\%;$$

- модификация ИРВИС-РС4М-Ультра- Пп80(100):

$$Q_{\text{наим}} \leq Q \leq Q_{\text{пер}} - \pm 0,9 + 2,1 \times \frac{Q_{\text{пер}} - Q}{Q_{\text{пер}} - Q_{\text{наим}}} \times \frac{Q_{\text{наим}}}{Q}, \%$$

$$Q_{\text{пер}} < Q \leq Q_{\text{наиб}} - \pm 0,9\%;$$

$Q_{\text{пор}} \leq Q < Q_{\text{наим}}$  - не нормируется

- модификация ИРВИС-РС4М-Ультра-Пр:

$$Q_{\text{наим}} \leq Q \leq Q_{\text{пер}} - \pm 1,2 + 5,3 \times \frac{Q_{\text{пер}} - Q}{Q_{\text{пер}} - Q_{\text{наим}}} \times \frac{Q_{\text{наим}}}{Q}, \%$$

$$Q_{\text{пер}} < Q \leq Q_{\text{наиб}} - \pm 1,2\%;$$

$Q_{\text{пор}} \leq Q < Q_{\text{наим}}$  - не нормируется

- модификация ИРВИС-РС4М-Ультра-В (при поверке на поверочной установке):

$$Q_{\text{наим}} \leq Q \leq Q_{\text{пер}} - \pm 1,5 + 5 \times \frac{Q_{\text{пер}} - Q}{Q_{\text{пер}} - Q_{\text{наим}}} \times \frac{Q_{\text{наим}}}{Q}, \%$$

$$Q_{\text{пер}} < Q \leq Q_{\text{наиб}} - \pm 1,5\%;$$

$Q_{\text{пор}} \leq Q < Q_{\text{наим}}$  - не нормируется

- модификация ИРВИС-РС4М-Ультра-В (при имитационном методе поверки):

$$Q_{\text{наим}} \leq Q \leq Q_{\text{пер}} - \pm 2 + 5 \times \frac{Q_{\text{пер}} - Q}{Q_{\text{пер}} - Q_{\text{наим}}} \times \frac{Q_{\text{наим}}}{Q}, \%$$

$$Q_{\text{пер}} < Q \leq Q_{\text{наиб}} - \pm 2\%;$$

5.8.3.4 Определение основной относительной погрешности расходомера-счетчика при измерении объемного расхода (объема) газа, приведенного к стандартным условиям, массы газа, с учетом погрешностей измерения объемного расхода, давления, температуры и вычисления коэффициента сжимаемости.

5.8.3.4.1 Основную относительную погрешность расходомера-счетчика при измерении объемного расхода (объема) газа, приведенного к стандартным условиям, массы газа, с учетом погрешностей измерения объемного расхода, давления, температуры и вычисления коэффициента сжимаемости определяют по формуле:

$$\delta_{\text{ИРВИС-РС4}} = \sqrt{\delta_Q^2 + \delta_V^2 + \delta_{\text{Дт}}^2 + \delta_{\text{Мет}}^2} \quad (43)$$

*(Измененная редакция, Изм. № 5)*

где:  $\delta_Q$  - относительная погрешность при измерении объемного расхода (объема) газа при рабочих условиях;

$\delta_V$  - относительная погрешность расходомера-счетчика при приведении объемного расхода (объема) газа к стандартным условиям, %;

$\delta_{\text{Дт}}$  - предел относительной погрешности ППТ<sup>1</sup> %;

$\delta_{\text{Мет}}$  - методическая погрешность градуировки, %;

$\delta_{\text{Мет}} = 0$  для модификаций ИРВИС-РС4М-Ультра-Пп;

$\delta_{\text{Мет}} = \pm 1\%$  для модификации ИРВИС-РС4М-Ультра-Пр и ИРВИС-РС4М-Ультра-В.

Предел относительной погрешности ППТ  $\delta_{\text{Дт}}$  определяют по формуле:

$$\delta_{\text{Дт}} = \frac{\pm(a + b|t_{\text{наим}}|)}{(t_{\text{наим}} + 273,15)} \quad (44)$$

где:  $a$  и  $b$  - коэффициенты полинома по ГОСТ Р 8.625-2006 для соответствующего класса точности термометра сопротивления;

$t_{\text{наим}}$  - наименьшая измеряемая температура, °С.

5.8.3.4.2 Расходомер-счетчик считают поверенным, если основная относительная погрешность расходомера-счетчика при измерении объемного расхода (объема) газа, приведенного к стандартным условиям, массы газа, с учетом погрешностей измерения объемного расхода, давления, температуры и вычисления коэффициента

Примечание.

<sup>1</sup> ППТ должен быть поверен.



сжимаемости не превышают следующих значений для:

- модификация ИРВИС-РС4М-Ультра-Пп50:  $Q_{\text{наим}} \leq Q \leq Q_{\text{пер}} - \pm 1 + 4 \times \frac{Q_{\text{пер}} - Q}{Q_{\text{пер}} - Q_{\text{наим}}} \times \frac{Q_{\text{наим}}}{Q}, \%$   
 $Q_{\text{пер}} < Q \leq Q_{\text{наиб}} - \pm 1\%;$
- модификация ИРВИС-РС4М-Ультра-Пп80(100):  $Q_{\text{наим}} \leq Q \leq Q_{\text{пер}} - \pm 1 + 2,5 \times \frac{Q_{\text{пер}} - Q}{Q_{\text{пер}} - Q_{\text{наим}}} \times \frac{Q_{\text{наим}}}{Q}, \%$   
 $Q_{\text{пер}} < Q \leq Q_{\text{наиб}} - \pm 1\%;$
- модификация ИРВИС-РС4М-Ультра-Пр:  $Q_{\text{наим}} \leq Q \leq Q_{\text{пер}} - \pm 1,5 + 5,5 \times \frac{Q_{\text{пер}} - Q}{Q_{\text{пер}} - Q_{\text{наим}}} \times \frac{Q_{\text{наим}}}{Q}, \%$   
 $Q_{\text{пер}} < Q \leq Q_{\text{наиб}} - \pm 1,5\%;$
- модификация ИРВИС-РС4М-Ультра-В (при проверке на поверочной установке):  $Q_{\text{наим}} \leq Q \leq Q_{\text{пер}} - \pm 1,8 + 5,2 \times \frac{Q_{\text{пер}} - Q}{Q_{\text{пер}} - Q_{\text{наим}}} \times \frac{Q_{\text{наим}}}{Q}, \%$   
 $Q_{\text{пер}} < Q \leq Q_{\text{наиб}} - \pm 1,8\%;$
- модификация ИРВИС-РС4М-Ультра-В (при имитационном методе проверки):  $Q_{\text{наим}} \leq Q \leq Q_{\text{пер}} - \pm 2,5 + 5 \times \frac{Q_{\text{пер}} - Q}{Q_{\text{пер}} - Q_{\text{наим}}} \times \frac{Q_{\text{наим}}}{Q}, \%$   
 $Q_{\text{пер}} < Q \leq Q_{\text{наиб}} - \pm 2,5\%;$

### 5.8.3.5 Определение метрологических характеристик БИП.

Проверки по данному пункту проводят только при наличии БИП в комплектации расходомера-счетчика.

#### 5.8.3.5.1 Верификация данных интерфейса RS-232/485 ПП-БИП.

Верификацию данных интерфейса RS-232/485 ПП-БИП проводят по измерительной схеме RS имитационным методом. Цифровая посылка, содержащая данные по значениям объемного (массового) расхода, температуры и давления, соответствующие режиму функционирования 2 таблицы 8, а также накопленного объема (массы), равного 1000 м<sup>3</sup> (кг), эмулируется ПЭВМ с установленным ПО «ИРВИС-ТП».

БИП считают проверенным, если значения эмулированных данных и считанных с дисплея БИП в режимах индикации давления, температуры, объемного (массового) расхода и объема (массы) совпадают с точностью до младшего разряда индикации.

#### 5.8.3.5.2 Определение относительной погрешности счетчика времени наработки БИП.

Определение относительной погрешности счетчика времени наработки БИП проводят по измерительной схеме RS.

Входят в меню «Часы/тест» БИП, клавишей РЕЖИМ выбирают «ДА» и нажимают клавишу ВВОД.

Считывают показания частотомера, работающего в режиме измерения периода времени 1000 импульсов. Относительную погрешность счетчика времени наработки БИП определяют по формуле:

$$\delta_{\tau} = \frac{\tau_n - \tau_0}{\tau_0} \times 100\%; \quad (45)$$

где:  $\tau_n$  – период 1000 импульсов, измеренный частотомером, с;

$\tau_0$  – период 1000 импульсов задающего часового генератора БИП, с (указан в «Расходомеры-счетчики ультразвуковые ИРВИС-РС4М-Ультра. Паспорт. ИРВС 9100.0000.00 ПС6).

Расходомер-счетчик считают поверенным, если относительная погрешность счетчика времени наработки БИП не превышает  $\pm 0,01\%$ .

#### 5.8.3.5.3 Определение относительной погрешности преобразования цифровых сигналов в аналоговые (токовые) по ГОСТ 26.011-80.

Проверку по данному пункту проводят по заказу.

Определение относительной погрешности преобразования цифровых сигналов в аналоговые (токовые) по ГОСТ 26.011-80 проводят по измерительной схеме I.

С помощью установленной на ПЭВМ ПО ИРВИС-ТП задают значения расхода при рабочих и стандартных условиях, давления и температуры в соответствии с таблицей 8.

Выходной ток по каналам измерения давления, температуры и расхода при рабочих и стандартных условиях  $I_{ij}^k$  измеряют мультиметром в режиме измерения тока. Для каждого из установленных режимов функционирования проводят не менее трех измерений значения выходного тока.

Относительную погрешность преобразования цифровых сигналов в аналоговые (токовые) по ГОСТ 26.011-80 по каналам измерения давления и температуры  $\delta_{ij}^k$  определяют по формуле:

$$\delta_{ij}^k = \frac{I_{ij}^k - I_{rij}^k}{I_{rij}^k} \times 100\% \quad (46)$$

$$I_{rij}^k = I_{\text{наим}} + \frac{I_{\text{наиб}} - I_{\text{наим}}}{K_{\text{наиб}} - K_{\text{наим}}} (K_{\text{изм}ij} - K_{\text{наим}})$$

где:  $I_p^k$  – расчетное значение выходного тока для измеряемого параметра, мА;

$I_{иij}^k$  - измеренное значение выходного тока для измеряемого параметра, мА;

$I_{наим}$ ,  $I_{наиб}$  – наименьшее и наибольшее значение выходного тока, мА (указано в «Расходомеры-счетчики ультразвуковые ИРВИС-РС4М-Ультра. Паспорт. ИРВС 9100.0000.00 ПС6»);

$K_{наим}$ ,  $K_{наиб}$  – наименьшее и наибольшее значение измеряемого параметра (указано в «Расходомеры-счетчики ультразвуковые ИРВИС-РС4М-Ультра. Паспорт. ИРВС 9100.0000.00 ПС6»);

$K_{измij}$  – текущее значение измеряемого параметра.

Расходомер-счетчик считают поверенным, если вычисленные значения погрешностей преобразования цифровых сигналов в аналоговые (токовые) по ГОСТ 26.011-80 не превышают 0,2%.

5.8.3.6 Определение относительной погрешности расходомера-счетчика при измерении энергосодержания<sup>1</sup> (без учета погрешности определения теплоты сгорания газа).

5.8.3.6.1 Определение относительной погрешности расходомера-счетчика при измерении энергосодержания (без учета погрешности определения теплоты сгорания газа) проводят в случае наличия осуществляются расчетным методом по формуле:

$$\delta_E = \sqrt{\delta_Q^2 + (\delta^E)^2 + \delta_{дт}^2 + \delta_{мет}^2} \quad (47)$$

где:  $\delta^E$  – относительная погрешность расходомера-счетчика при измерении времени набора контрольного энергосодержания, %;

5.8.3.6.2 Расходомер-счетчик считают поверенным, если основная относительная погрешность расходомера-счетчика при измерении энергосодержания (без учета погрешности определения теплоты сгорания газа) не превышают следующих значений для:

– модификация ИРВИС-РС4М-Ультра-Пп50: для  $Q_{наим} \leq Q \leq Q_{пер} - \pm 1 + 4 \times \frac{Q_{пер} - Q}{Q_{пер} - Q_{наим}} \frac{Q_{наим}}{Q}, \%$

для  $Q_{пер} < Q \leq Q_{наиб} - \pm 1\%$ ;

– модификация ИРВИС-РС4М-Ультра-Пп80(100): для  $Q_{наим} \leq Q \leq Q_{пер} - \pm 1 + 2,5 \times \frac{Q_{пер} - Q}{Q_{пер} - Q_{наим}} \frac{Q_{наим}}{Q}, \%$

для  $Q_{пер} < Q \leq Q_{наиб} - \pm 1\%$ ;

– модификация ИРВИС-РС4М-Ультра-Пр: для  $Q_{наим} \leq Q \leq Q_{пер} - \pm 1,5 + 5,5 \times \frac{Q_{пер} - Q}{Q_{пер} - Q_{наим}} \frac{Q_{наим}}{Q}, \%$

для  $Q_{пер} < Q \leq Q_{наиб} - \pm 1,5\%$ ;

– модификация ИРВИС-РС4М-Ультра-В: для  $Q_{наим} \leq Q \leq Q_{пер} - \pm 1,8 + 5,2 \times \frac{Q_{пер} - Q}{Q_{пер} - Q_{наим}} \frac{Q_{наим}}{Q}, \%$

для  $Q_{пер} < Q \leq Q_{наиб} - \pm 1,8\%$ .

**(5.8.3.6 Введен дополнительно, Изм. № 6)**

5.8.3.7 Поверка ППТ

5.8.3.7.1 Поверка ППТ производится в соответствии с п.10 ГОСТ 8.461-2009.

5.8.3.7.2. Расчет расширенной неопределенности поверки ППТ производится в соответствии с п.11-12 ГОСТ 8.461-2009.

5.8.3.7.3. ППТ считается поверенным, если метрологические и технические характеристики ППТ определенные по ГОСТ 8.461-2009 не выходят за пределы, указанные в технической документации фирмы-изготовителя.

## 5.8 Оформление результатов поверки

5.8.1 Положительный результат поверки расходомера-счетчика оформляется свидетельством о поверке согласно ПР 50.2.006-94 и оттисками клейма поверителя на поверхности расходомера-счетчика.

В паспорт расходомера-счетчика записывается значение контрольной суммы градуировочных таблиц Р, Т, Q. Контрольная сумма градуировочных таблиц Р, Т, Q считывается с индикатора БИП или с помощью ПО «ИРВИС-ТП».

5.8.2 При отрицательных результатах поверки (после анализа хода поверки и поиска возможных ошибок в измерениях и нарушений условий поверки) расходомер-счетчик бракуется и возвращается в производство.

5.8.3 Результаты поверки ППТ оформляются в соответствии с п.13 ГОСТ 8.461-2009.

5.8.4 При отрицательных результатах поверки (после анализа хода поверки и поиска возможных ошибок в измерениях и нарушений условий поверки) ППТ бракуется.

Примечание:

<sup>1</sup> Активация функции вычисления энергосодержания и поверка по данному параметру производятся по заказу

### Диапазоны измеряемых расходов ИРВИС-РС4М-Ультра-Пп16

Природный газ и воздух являются сжимаемыми газообразными средами, обладающими своей вязкостью, вследствие чего, диапазоны их расходов сложным образом зависят от параметров их состояния: давления, температуры и компонентного состава. В таблицах значения расходов приведены для температуры +20 °С (для природного газа таблицы рассчитаны для следующего состава: плотность 0,6833 кг/м<sup>3</sup>, содержание азота 0,12 %, содержание диоксида углерода 1,01 %). Таким образом, приведенные в таблицах значения расходов являются ориентировочными и предназначены для предварительного выбора расходомера-счетчика в зависимости от номинального диаметра.

Для точного определения диапазона расходов необходимо использовать методику, приведенную в данном приложении или программное обеспечение «Расчет погрешности», размещенное на сайте ООО НПП «Ирвис».

Таблица 1.1 – Диапазоны расходов природного газа по ГОСТ 30319.2–2015 при **рабочих условиях**

Р, МПа абс	Ду50				Ду80				Ду100				
	100-270		100	270	Ду80		Ду100		Ду100		Ду100		
	Q <sub>пор</sub> <sup>ру</sup> м <sup>3</sup> /ч	Q <sub>наим</sub> <sup>ру</sup> м <sup>3</sup> /ч	Q <sub>пер</sub> <sup>ру</sup> м <sup>3</sup> /ч	Q <sub>наиб</sub> <sup>ру</sup> м <sup>3</sup> /ч	Q <sub>наиб</sub> <sup>ру</sup> м <sup>3</sup> /ч	Q <sub>пор</sub> <sup>ру</sup> м <sup>3</sup> /ч	Q <sub>наим</sub> <sup>ру</sup> м <sup>3</sup> /ч	Q <sub>пер</sub> <sup>ру</sup> м <sup>3</sup> /ч	Q <sub>наиб</sub> <sup>ру</sup> м <sup>3</sup> /ч	Q <sub>пор</sub> <sup>ру</sup> м <sup>3</sup> /ч	Q <sub>наим</sub> <sup>ру</sup> м <sup>3</sup> /ч	Q <sub>пер</sub> <sup>ру</sup> м <sup>3</sup> /ч	Q <sub>наиб</sub> <sup>ру</sup> м <sup>3</sup> /ч
0,1005	0,4	0,51	9,19	101	274	0,52	1,28	15,1	806	0,78	2,00	18,8	1258
0,2			4,61					7,58				9,45	
0,3			3,07					5,04				6,29	
0,4			2,3					3,78					
0,5			1,83										
0,6			1,53										
0,7			1,31										
0,8			1,30										
0,9			1,30										
1,0			1,30										
1,1			1,30										
1,2			1,30										
1,3			1,30										
1,4			1,30										
1,5			1,30										
1,6			1,30										
1,7			1,30										

Таблица 1.2 – Диапазоны расходов природного газа по ГОСТ 30319.2–2015 при **стандартных условиях**

Р, МПа абс	Ду50				Ду80				Ду100				
	100-270		100	270	Ду80		Ду100		Ду100		Ду100		
	Q <sub>пор</sub> <sup>су</sup> м <sup>3</sup> /ч	Q <sub>наим</sub> <sup>су</sup> м <sup>3</sup> /ч	Q <sub>пер</sub> <sup>су</sup> м <sup>3</sup> /ч	Q <sub>наиб</sub> <sup>су</sup> м <sup>3</sup> /ч	Q <sub>наиб</sub> <sup>су</sup> м <sup>3</sup> /ч	Q <sub>пор</sub> <sup>су</sup> м <sup>3</sup> /ч	Q <sub>наим</sub> <sup>су</sup> м <sup>3</sup> /ч	Q <sub>пер</sub> <sup>су</sup> м <sup>3</sup> /ч	Q <sub>наиб</sub> <sup>су</sup> м <sup>3</sup> /ч	Q <sub>пор</sub> <sup>су</sup> м <sup>3</sup> /ч	Q <sub>наим</sub> <sup>су</sup> м <sup>3</sup> /ч	Q <sub>пер</sub> <sup>су</sup> м <sup>3</sup> /ч	Q <sub>наиб</sub> <sup>су</sup> м <sup>3</sup> /ч
0,1005	0,4	0,51	9,11	100	272	0,52	1,27	15	799	0,77	1,98	18,6	1248
0,2	0,79	1,01	9,12	200	542	1,03	2,53	15	1594	1,54	3,95	18,7	2488
0,3	1,19	1,52	9,12	300	814	1,55	3,8	15	2395	2,32	5,94	18,7	3738
0,4	1,59	2,02	9,13	401	1088	2,06	5,08	15	3200	3,1	7,94	20,4	4994
0,5	1,99	2,54	9,1	502	1362	2,59	6,36	16,4	4007	3,88	9,94	25,6	6254
0,6	2,39	3,05	9,14	604	1638	3,11	7,65	19,7	4817	4,66	12	30,8	7519
0,7	2,79	3,56	9,15	706	1914	3,63	8,94	23	5631	5,45	14	36	8789
0,8	3,2	4,08	10,4	808	2192	4,16	10,2	26,3	6448	6,24	16	41,2	10063
0,9	3,61	4,6	11,7	911	2470	4,69	11,5	29,7	7267	7,03	18	46,4	11343
1,0	4,01	5,12	13	1014	2750	5,22	12,8	33	8090	7,83	20,1	51,7	12627
1,1	4,42	5,64	14,4	1117	3031	5,75	14,2	36,4	8916	8,63	22,1	57	13916
1,2	4,84	6,17	15,7	1221	3313	6,29	15,5	39,8	9745	9,43	24,2	62,3	15209
1,3	5,25	6,69	17,1	1325	3596	6,82	16,8	43,2	10577	10,2	26,2	67,6	16508
1,4	5,66	7,22	18,4	1430	3879	7,36	18,1	46,6	11412	11	28,3	72,9	17812
1,5	6,08	7,75	19,8	1535	4164	7,9	19,5	50	12250	11,9	30,4	78,3	19120
1,6	6,5	8,28	21,1	1641	4451	8,45	20,8	53,4	13092	12,7	32,5	83,7	20433
1,7	6,92	8,82	22,5	1746	4738	8,99	22,1	56,9	13936	13,5	34,6	89	21752

Таблица 1.3 – Диапазоны расходов воздуха при **рабочих условиях**

Р, МПа абс	Ду50					Ду80				Ду100					
	100-270			100	270	Q <sub>пор</sub> <sup>ру</sup> , М <sup>3</sup> /ч	Q <sub>наим</sub> <sup>ру</sup> , М <sup>3</sup> /ч	Q <sub>пер</sub> <sup>ру</sup> , М <sup>3</sup> /ч	Q <sub>наиб</sub> <sup>ру</sup> , М <sup>3</sup> /ч	Q <sub>пор</sub> <sup>ру</sup> , М <sup>3</sup> /ч	Q <sub>наим</sub> <sup>ру</sup> , М <sup>3</sup> /ч	Q <sub>пер</sub> <sup>ру</sup> , М <sup>3</sup> /ч	Q <sub>наиб</sub> <sup>ру</sup> , М <sup>3</sup> /ч		
	Q <sub>пор</sub> <sup>ру</sup> , М <sup>3</sup> /ч	Q <sub>наим</sub> <sup>ру</sup> , М <sup>3</sup> /ч	Q <sub>пер</sub> <sup>ру</sup> , М <sup>3</sup> /ч	Q <sub>наиб</sub> <sup>ру</sup> , М <sup>3</sup> /ч	Q <sub>наиб</sub> <sup>ру</sup> , М <sup>3</sup> /ч										
0,1	0,31	0,4	8,68	78,9	214	0,32	1,00	3,29	630	0,48	1,56	5,15	983		
0,2			4,34											14,3	17,8
0,3			2,89											7,14	8,9
0,4			2,17											4,76	5,94
0,5			1,74											3,57	
0,6			1,45												
0,7			8,68												
0,8			1,30												
0,9			1,30												
1,0			1,30												
1,1			1,30												
1,2			1,30												
1,3			1,30												
1,4			1,30												
1,5			1,30												
1,6			1,30												
1,7			1,30												

Таблица 1.4 – Диапазоны расходов воздуха при **стандартных условиях**

Р, МПа абс	Ду50					Ду80				Ду100			
	100-270			100	270	Q <sub>пор</sub> <sup>су</sup> , М <sup>3</sup> /ч	Q <sub>наим</sub> <sup>су</sup> , М <sup>3</sup> /ч	Q <sub>пер</sub> <sup>су</sup> , М <sup>3</sup> /ч	Q <sub>наиб</sub> <sup>су</sup> , М <sup>3</sup> /ч	Q <sub>пор</sub> <sup>су</sup> , М <sup>3</sup> /ч	Q <sub>наим</sub> <sup>су</sup> , М <sup>3</sup> /ч	Q <sub>пер</sub> <sup>су</sup> , М <sup>3</sup> /ч	Q <sub>наиб</sub> <sup>су</sup> , М <sup>3</sup> /ч
	Q <sub>пор</sub> <sup>су</sup> , М <sup>3</sup> /ч	Q <sub>наим</sub> <sup>су</sup> , М <sup>3</sup> /ч	Q <sub>пер</sub> <sup>су</sup> , М <sup>3</sup> /ч	Q <sub>наиб</sub> <sup>су</sup> , М <sup>3</sup> /ч									
0,1	0,31	0,39	8,57	77,9	211	0,32	0,99	14,1	622	0,47	1,54	17,6	971
0,2	0,61	0,79	8,57	156	423	0,63	1,98	14,1	1245	0,95	3,08	17,6	1942
0,3	0,92	1,19	8,57	234	634	0,95	2,96	14,1	1867	1,42	4,62	17,6	2914
0,4	1,23	1,58	8,58	312	846	1,27	3,95	14,1	2491	1,9	6,17	20,4	3886
0,5	1,53	1,98	8,6	390	1058	1,58	4,94	16,3	3115	2,37	7,71	25,5	4860
0,6	1,84	2,37	8,61	468	1270	1,9	5,93	19,5	3739	2,85	9,26	30,6	5834
0,7	2,15	2,77	9	546	1482	2,22	6,93	22,8	4363	3,32	10,8	35,7	6808
0,8	2,45	3,17	10,3	625	1695	2,53	7,92	26,1	4989	3,8	12,4	40,8	7784
0,9	2,76	3,56	11,6	703	1907	2,85	8,91	29,3	5614	4,28	13,9	45,9	8759
1,0	3,07	3,96	12,9	781	2120	3,17	9,9	32,6	6240	4,75	15,5	51	9736
1,1	3,38	4,36	14,2	860	2332	3,49	10,9	35,9	6866	5,23	17	56,1	10713
1,2	3,69	4,76	15,5	938	2545	3,81	11,9	39,1	7492	5,71	18,6	61,2	11691
1,3	4	5,16	16,8	1017	2758	4,12	12,9	42,4	8120	6,19	20,1	66,4	12669
1,4	4,3	5,55	18	1095	2971	4,44	13,9	45,7	8747	6,66	21,7	71,5	13648
1,5	4,61	5,95	19,3	1174	3184	4,76	14,9	49	9375	7,14	23,2	76,6	14628
1,6	4,92	6,35	20,6	1253	3398	5,08	15,9	52,2	10003	7,62	24,8	81,8	15608
1,7	5,23	6,75	21,9	1331	3611	5,4	16,9	55,5	10632	8,1	26,3	86,9	16589

где: Q<sub>пор</sub> – порог чувствительности расходомера-счетчика;  
 Q<sub>наим</sub> – наименьшее значение измеряемого расхода;  
 Q<sub>пер</sub> – значение переходного расхода;  
 Q<sub>наиб</sub> – наибольшее значение измеряемого расхода;  
 Р – абсолютное давление измеряемой среды, МПа.

**Методика определения диапазонов измеряемых расходов для ИРВИС-РС4М-Ультра**

Порог чувствительности  $Q_{\text{п}}$  рассчитывается по формулам:

$$Q_{\text{п}} = b \cdot k \cdot R \cdot T_{\text{cy}} \cdot \frac{P_{\text{абс}}}{P_{\text{cy}}}, \text{ м}^3/\text{ч} \quad (1.1)$$

$$R = \frac{P_{\text{cy}}}{T_{\text{cy}} \cdot \rho_{\text{cy}}} = \frac{345,642}{\rho_{\text{cy}}}, \text{ Дж}/(\text{кг} \cdot \text{К}) \quad (1.2)$$

где:  $R$  – газовая постоянная измеряемого газа;

$k$  – коэффициент адиабаты измеряемого газа;

$T_{\text{cy}} = 293,15$  – температура, соответствующая стандартным условиям, К;

$P_{\text{cy}} = 0,101325$  – давление, соответствующее стандартным условиям, МПа;

$\rho_{\text{cy}}$  – плотность измеряемого газа при стандартных условиях, кг/м<sup>3</sup>;

$b$  – коэффициент, зависящий от диаметра условного прохода, (м/с)<sup>-1</sup> (выбирается из таблицы 1.5).

Значения наименьшего  $Q_{\text{наим}}$  и наибольшего  $Q_{\text{наиб}}$  измеряемых расходов рассчитываются по формуле:

$$Q_{\text{наим(наиб)}} = 3600 \cdot F \cdot a_{\text{r}} \cdot M_{\text{наим(наиб)}} \cdot \frac{P_{\text{абс}}}{P_{\text{cy}}}, \text{ м}^3/\text{ч} \quad (1.3)$$

$$R = \frac{P_{\text{cy}}}{T_{\text{cy}} \cdot \rho_{\text{cy}}} = \frac{345,642}{\rho_{\text{cy}}}, \text{ Дж}/(\text{кг} \cdot \text{К}) \quad (1.4)$$

$$a_{\text{r}} = \sqrt{k \cdot R \cdot T_{\text{cy}}}, \text{ м}/\text{с} \quad (1.5)$$

где  $a_{\text{r}}$  – скорость звука в измеряемом газе при стандартных условиях;

$F$  – площадь проходного сечения ПП, рассчитанная по диаметру условного прохода  $D$ , м<sup>2</sup>;

$M_{\text{наим(наиб)}}$  – числа Маха, соответствующее значениям наименьшего и наибольшего измеряемых расходов (выбираются из таблицы 1.5).

Значение переходного расхода  $Q_{\text{пер}}$  рассчитывается по формулам:

– при числе Рейнольдса ( $Re$ ), рассчитанного диаметру условного прохода, менее  $Re_{\text{пер}}$  и среднерасходной скорости, рассчитанной по диаметру условного прохода,  $U_{\text{cp}} > 0,1845$  м/с:

$$Q_{\text{пер}} = 3600 \cdot F \cdot U_{\text{Re}}, \text{ м}^3/\text{ч} \quad (1.6)$$

$$U_{\text{Re}} = \frac{Re_{\text{пер}} \cdot \eta}{D \cdot \rho_{\text{cy}}}, \text{ м}/\text{с} \quad (1.7)$$

– среднерасходной скорости, рассчитанной по диаметру условного прохода,  $U_{\text{cp}} < 0,1845$  м/с:

$$Q_{\text{пер}} = 3600 \cdot F \cdot U_{\text{cp}} \cdot \frac{P_{\text{абс}}}{P_{\text{cy}}}, \text{ м}^3/\text{ч} \quad (1.8)$$

где:  $D$  – диаметр условного прохода ПП, м;

$\eta$  – динамическая вязкость измеряемого газа, Н·с/м<sup>2</sup>;

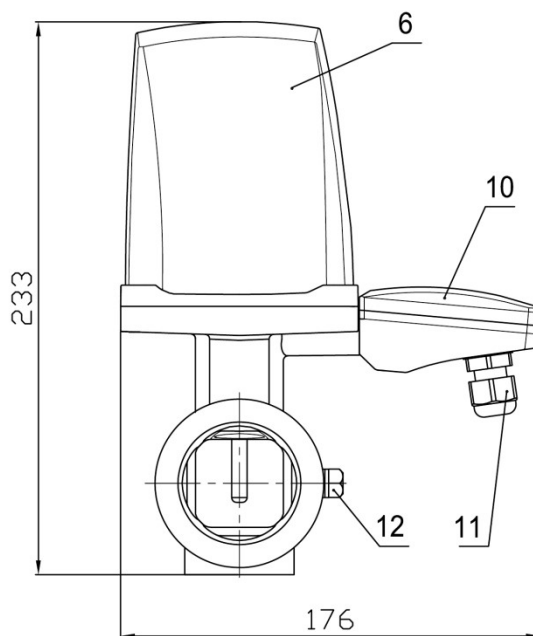
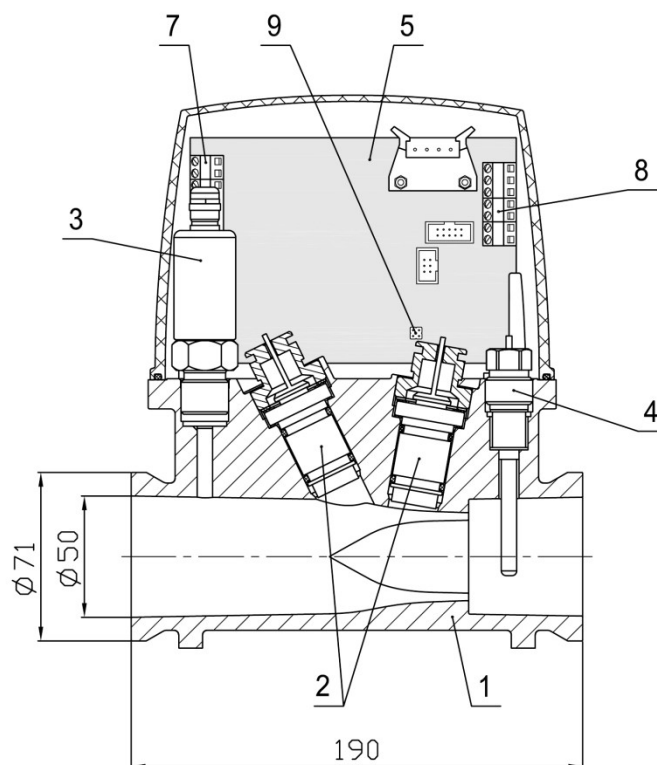
$U_{\text{Re}}$  – среднерасходная скорость измеряемого газа при числе  $Re_{\text{пер}}$ , м/с;

$U_{\text{cp}} = 0,1845$  – среднерасходная скорость измеряемого газа, соответствующая переходному расходу, м/с.

Таблица 1.5

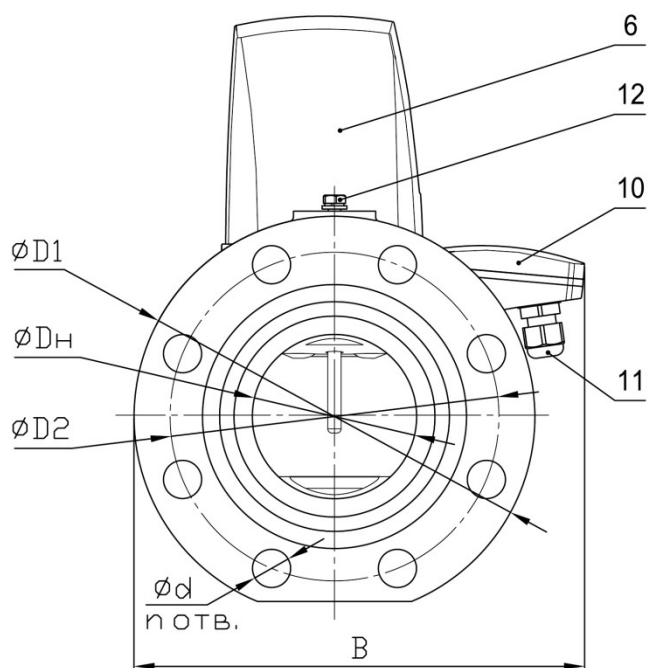
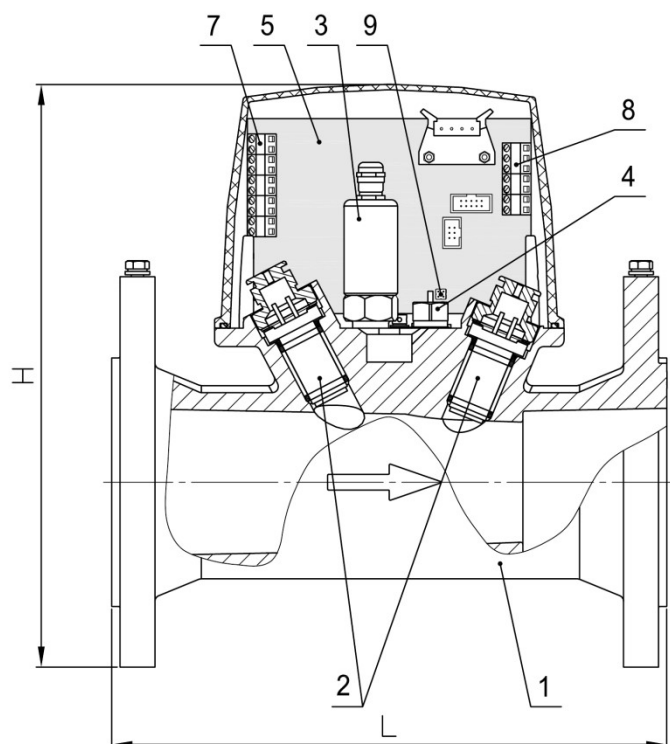
ИРВИС-РС4М-Ультра-ПП	$b$ , (м/с) <sup>-1</sup>	$Re_{\text{пер}}$	$M_{\text{наим}}$	$M_{\text{наиб}}$
Ду 50-100	2,352E10-6	3700	0,000162	0,03236
Ду 50-270	2,352E10-6	3700	0,000162	0,0872
Ду 80	2,65E10-6	4100	0,00016	0,1005
Ду 100	4E10-6	4100	0,00016	0,1005

### Конструкция, габаритные и присоединительные размеры ИРВИС-РС4М-Ультра-Пп16-50



1 – ППР; 2 – ПЭП; 3 – ППД; 4 – ППТ; 5 – МЭП; 6 – Крышка ППР;  
 7 – Клеммная коробка для подключения ПЭП; 8 – Клеммная  
 колодка для подключения ППД и ППТ; 9 – Джемперы X7 и X6;  
 10 – Клеммная коробка; 11 – Кабельный ввод; 12 – Болт  
 заземления

### Конструкция, габаритные и присоединительные размеры ИРВИС-РС4М-Ультра-Пп16-80(100)



1 – ППР; 2 – ПЭП; 3 – ППД; 4 – ППТ; 5 – МЭП; 6 – Крышка ППР;  
7 – Клеммная коробка для подключения ПЭП; 8 – Клеммная  
колодка для подключения ППД и ППТ; 9 – Джемперы X7 и X6;  
10 – Клеммная коробка; 11 – Кабельный ввод; 12 – Болт  
заземления

Таблица 2.2.1 – Значения размеров

Ду	L, мм	B, мм	H, мм	D1, мм	D2, мм	Dн, мм	d, мм	n
80	270	219	285	195	160	80	18	8
100	270	230	303	215	180	100	18	8

### Краткое описание и методика контроля технического состояния УПП «Турбулизатор-У-Эндо»

Устройство подготовки потока (формирователь потока) УПП «Турбулизатор-У-Эндо» (далее – УПП) предназначено для формирования необходимой структуры потока или для сокращения длины прямолинейного участка перед расходомером-счетчиком. УПП устраняет закрутку потока и уменьшает деформацию эпюры скоростей потока газообразных сред, вызванную местными сопротивлениями. Для контроля технического состояния внутренней поверхности УПП оснащено встроенным эндоскопом.

УПП является частью измерительных участков используемых совместно с расходомерами-счетчиками ИРВИС-РС4М-Ультра (варианты «и», «к», «л», «н» приложения 5.3).

Конструкция и гидродинамика УПП выполнены таким образом, что критический уровень загрязненности достигается ранее именно в области визуального контроля, проводить который позволяет встроенный эндоскоп, исключая необходимость демонтажа УПП с трубопровода.

Устройство и схема осмотра внутреннего состояния УПП приведена на рисунке 1.

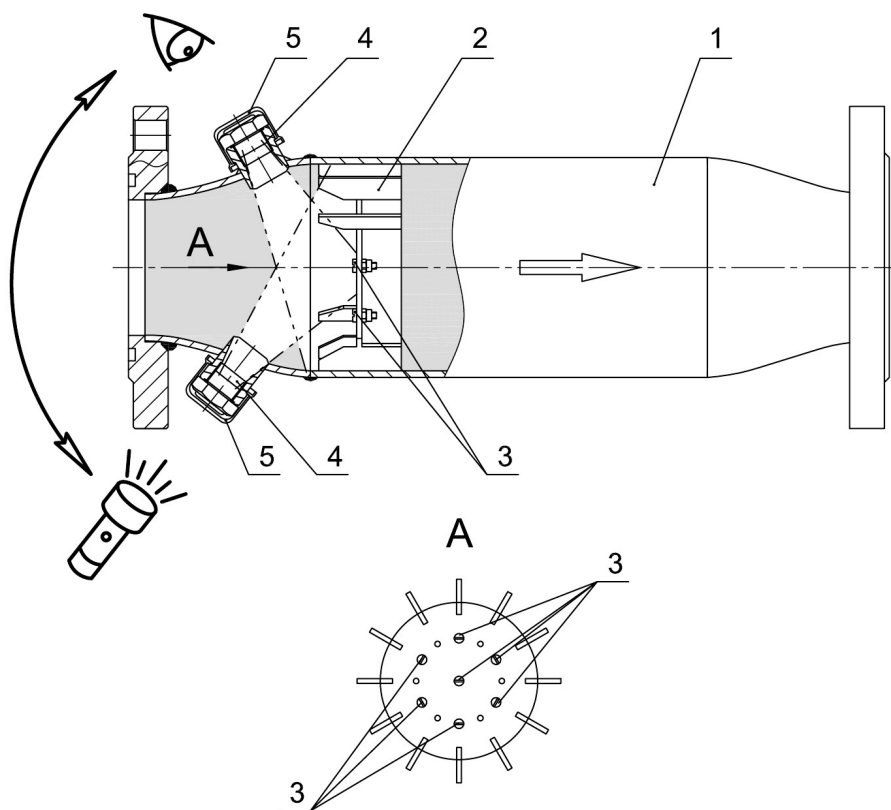


Рисунок 1 – Устройство и схема осмотра внутреннего состояния УПП

1 – Корпус; 2 – Антивихревое устройство; 3 – Индикаторы загрязненности (7 шт.);  
4 – Окуляры эндоскопа; 5 – Защитные колпачки

Осмотр внутреннего состояния УПП проводится визуальным способом через окуляры встроенного эндоскопа при естественном освещении с помощью зеркала или с использованием осветительного оборудования<sup>1</sup>.

#### Порядок проведения осмотра:

1. Снять защитные колпачки с окуляров эндоскопа;
2. Направить источник света в один окуляр и через другой окуляр осмотреть состояние проточной части и подсчитать количество индикаторов загрязненности.
3. Повторить п.2, поменяв местами позиции наблюдения и подсветки.

Критериями загрязненности, при достижении которых необходимо проведение прочистки проточной части УПП, являются:

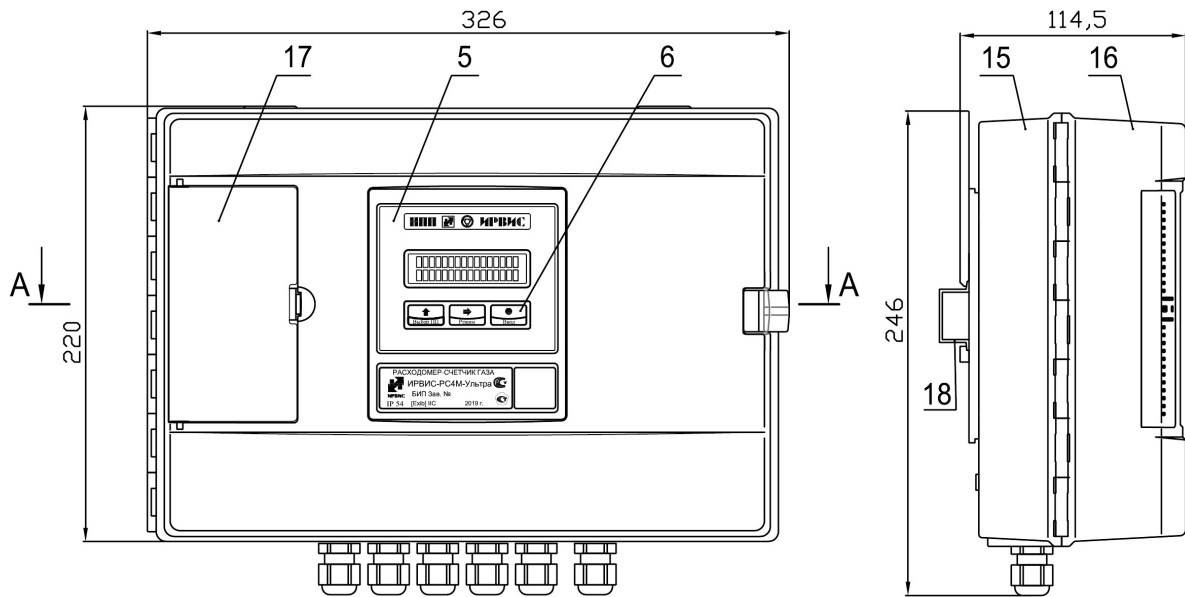
- наличие посторонних предметов в проточной части (на антивихревом устройстве);
- визуальная неразличимость хотя бы одного из семи индикаторов загрязненности.

#### Примечание:

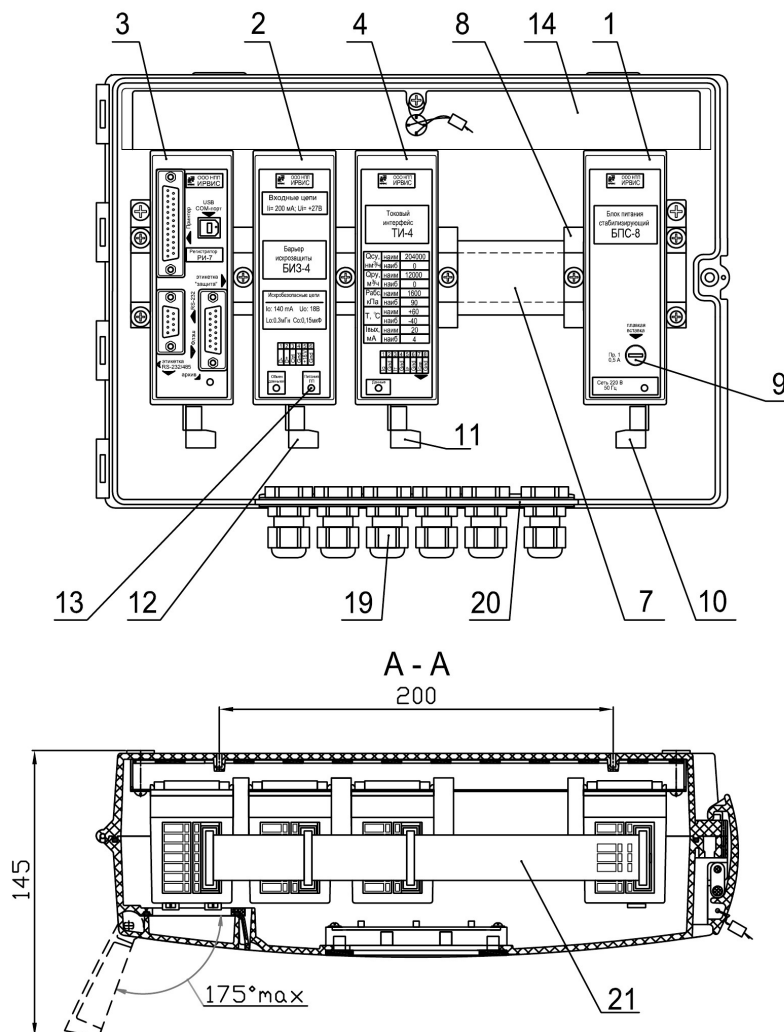
<sup>1</sup> При размещении узла учета во взрывоопасных зонах используемое осветительное оборудование должно иметь соответствующее исполнение по защите.



**Конструкция и габаритные размеры БИП ИРВС-РС4М-Ультра в корпусном исполнении  
(одноканальный вариант с ТИ)**

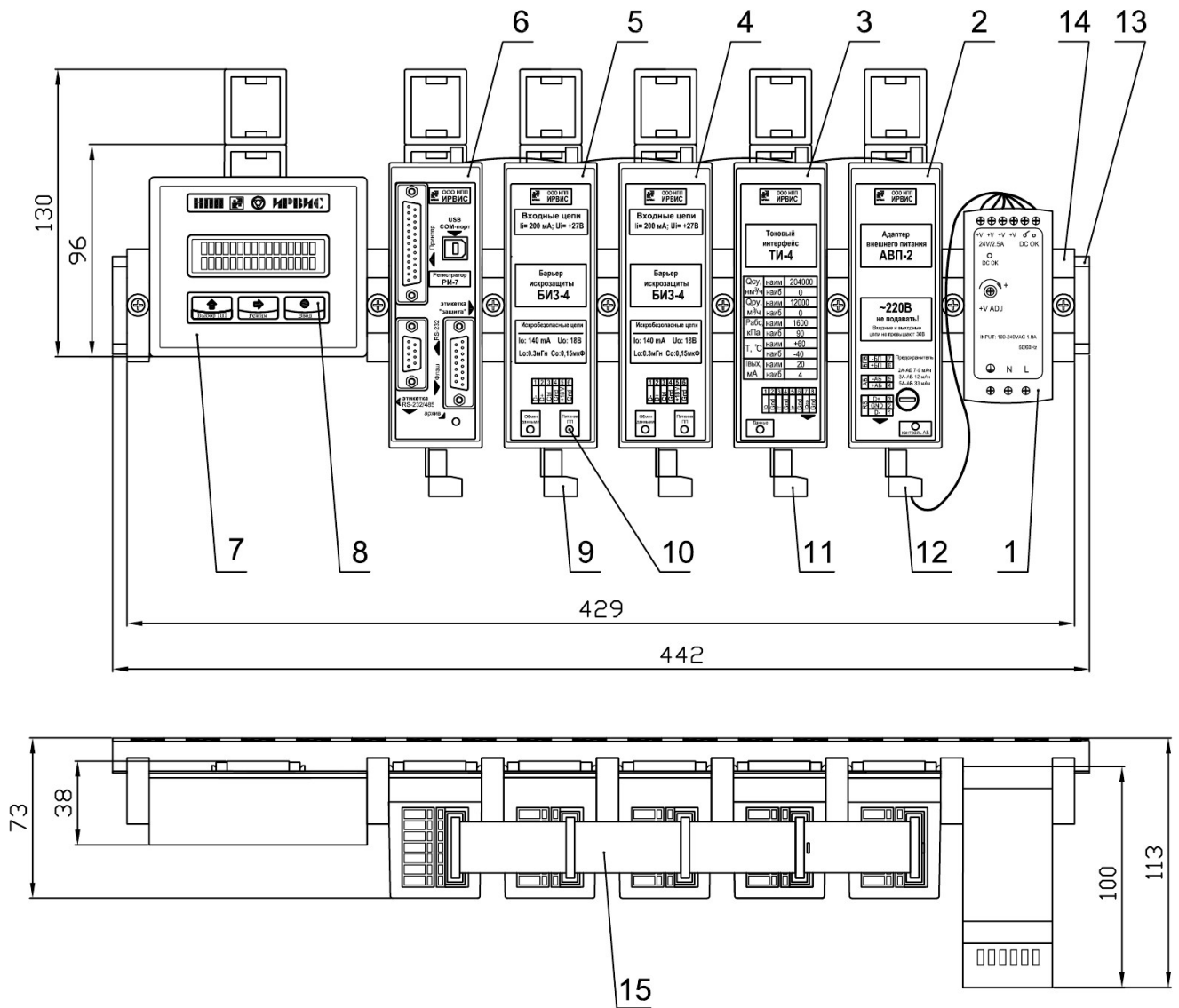


Вид при снятой крышке корпуса



- 1 – БПС; 2 – БИЗ; 3 – РИ; 4 – ТИ; 5 – БИ; 6 – Кнопки управления режимами работы; 7 – DIN-рейка; 8 – Ограничитель; 9 – Плавкий предохранитель сети; 10 – Контактная система для подключения сетевого кабеля; 11 – Контактная система для подключения интерфейсного кабеля ТИ; 12 – Контактная система для подключения СК; 13 – Индикатор питания ПП; 14 – Защитная планка; 15 – Корпус БИП; 16 – Крышка корпуса БИП; 17 – Крышка портов; 18 – DIN-рейка; 19 – Кабельный ввод; 20 – Планка кабельных вводов; 21 – КК

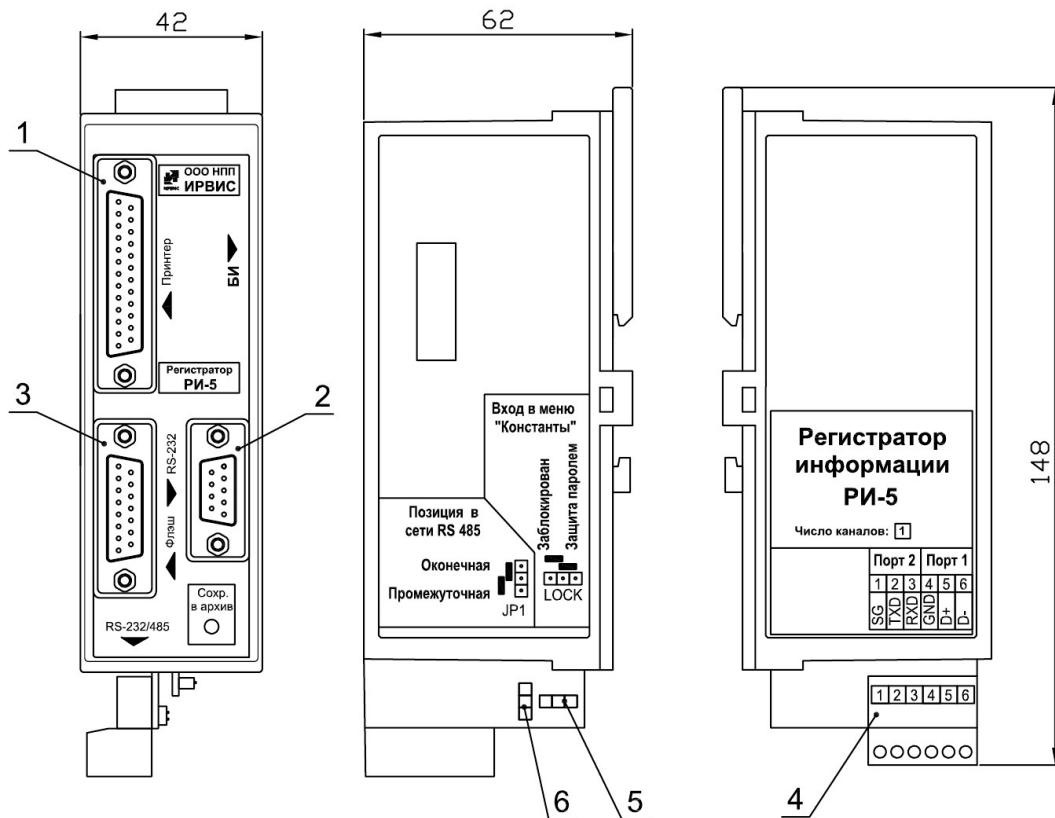
**Конструкция и габаритные размеры БИП ИРВИС-РС4М-Ультра в бескорпусном исполнении  
(двухканальный вариант с одним ТИ)**



1 – БПВ; 2 – АВП; 3 – ТИ; 4, 5 – БИЗ; 6 – РИ; 7 – БИ; 8 – Кнопки управления режимами работы; 9 – Контактная система для подключения СК; 10 – Индикатор питания ПП; 11 – Контактная система для подключения интерфейсного кабеля ТИ; 12 – Контактная система для подключения кабеля питания; 13 – DIN-рейка; 14 – Ограничитель; 15 – КК

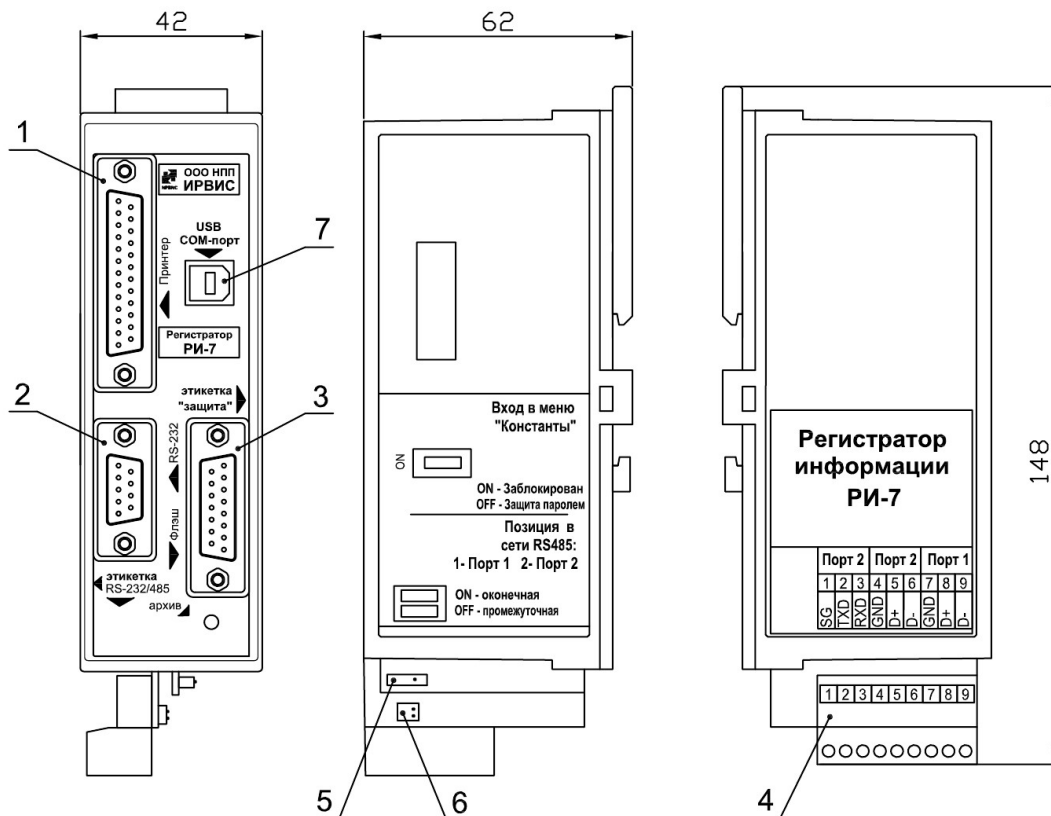
### Конструкция и внешний вид регистраторов информации РИ-5 и РИ-7

#### Регистратор информации РИ-5



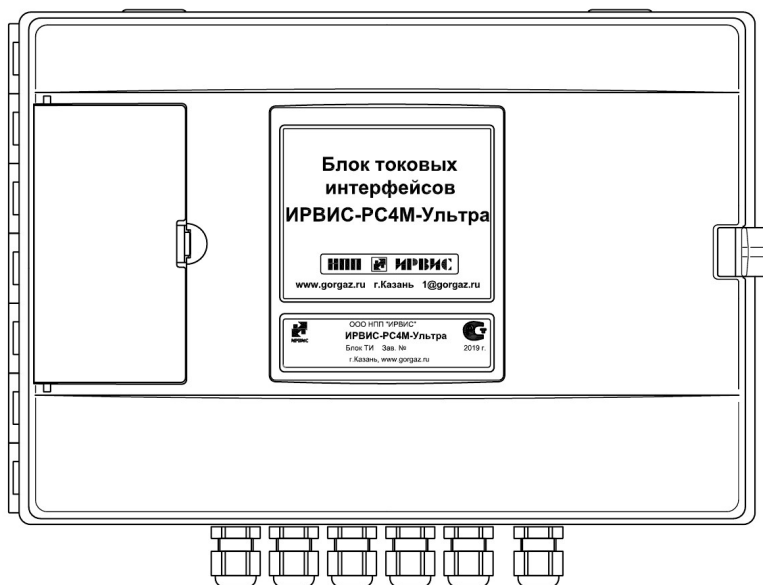
1 – Разъем LPT-порта; 2 – Разъем RS-232; 3 – Разъем для подключения флэш-носителя; 4 – вилка контактной системы; 5 – Джампер для блокировки меню «Константы»; 6 – Джампер для подключения резистора-терминатора для сети RS-485

#### Регистратор информации РИ-7

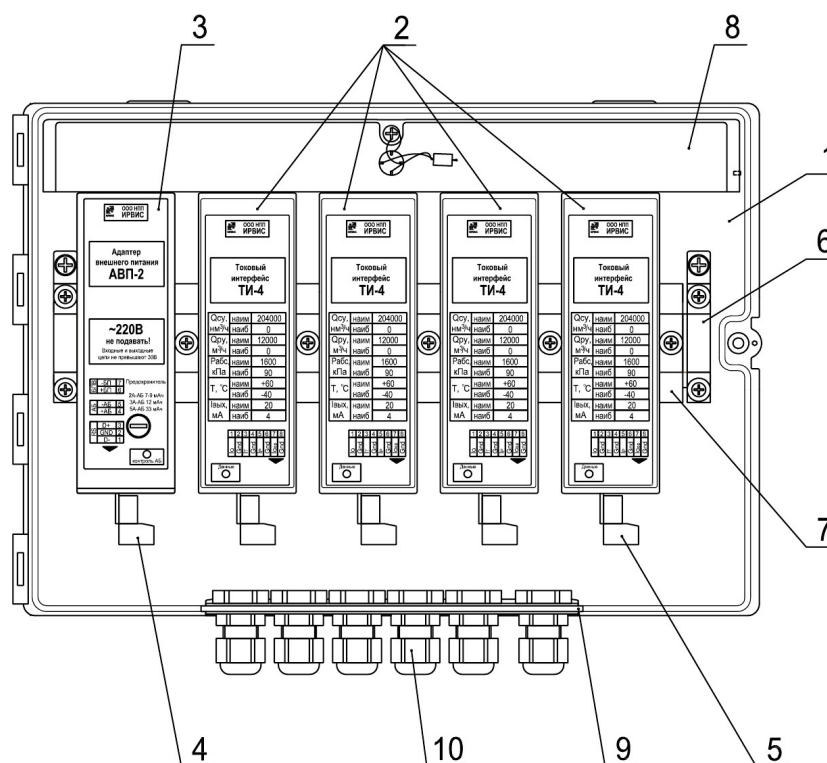


1 – Разъем LPT-порта; 2 – Разъем RS-232; 3 – Разъем для подключения флэш-носителя; 4 – вилка контактной системы; 5 – Переключатель для блокировки меню «Константы»; 6 – Переключатель для подключения резистора-терминатора для сети RS-485; 7 – Разъем для подключения ПК через виртуальный COM-порт

### Блок токовых интерфейсов ИРВИС-РС4М-Ультра (корпусное исполнение)



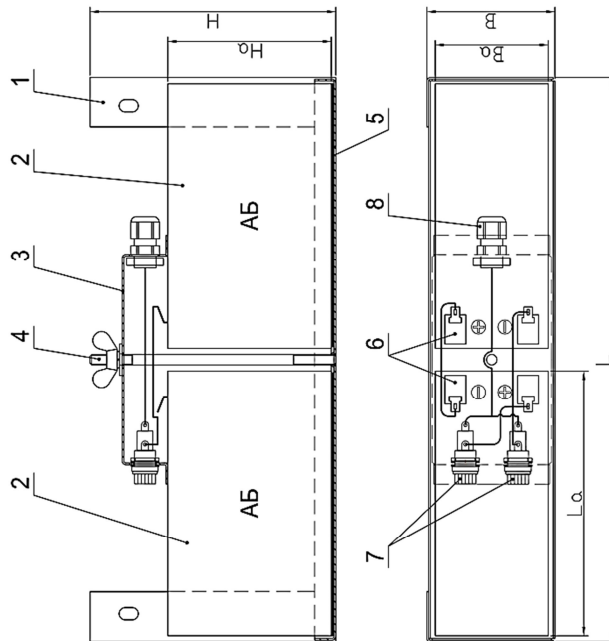
Вид при снятой крышке корпуса



- 1 – Корпус; 2 – ТИ; 3 – АВП; 4 – Контактная система для подключения кабеля питания 24 В и интерфейсного кабеля RS-485; 5 – Контактная система для подключения интерфейсного кабеля ТИ; 6 – DIN-рейка; 7 – Ограничитель; 8 – Защитная планка; 9 – Планка кабельных вводов; 10 – Кабельный ввод

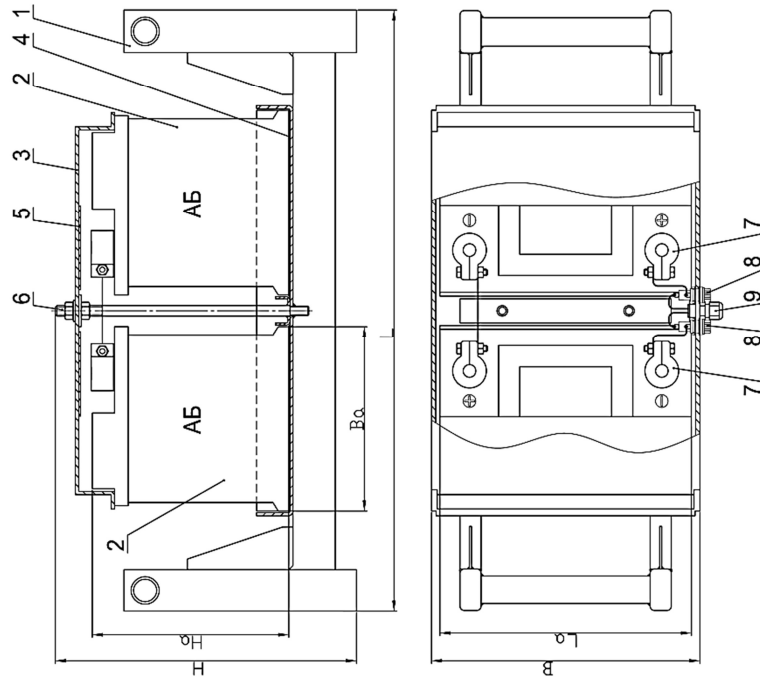
### Конструкция, габаритные размеры и характеристики БАБ

а) БАБ на базе аккумуляторных батарей для источников бесперебойного питания



1 – Кронштейн; 2 – Аккумуляторная батарея; 3 – Крышка;  
4 – Шпилька; 5 – Подкладка; 6 – Клемма; 7 – Плавкий предохранитель; 8 – Кабельный ввод

б) БАБ на базе автомобильных аккумуляторных батарей



1 – Подставка; 2 – Аккумуляторная батарея; 3 – Крышка;  
4, 5 – Подкладка; 6 – Шпилька; 7 – Клемма; 8 – Плавкий предохранитель; 9 – Кабельный ввод

Таблица 3.5.1

Обозначение	Модель батареи <sup>1)</sup>	Напряжение, В	Количество батарей, шт.	Емкость батарей, А·ч	L, мм	B, мм	H, мм	La, мм	Ba, мм	Ha, мм	Время непрерывной работы, ч <sup>2)</sup>			
											1	2	3	4
ИРВС 8803.0900.000-08	DJW 12-7	12	2	14 (2×7)	322	73	140	151	64	100	15	11,4	9,2	7,8
ИРВС 8803.0900.000-10	DJW 12-12	12	2	24 (2×12)	320	106	140	151	98	101	25,7	19,5	15,8	13,3
ИРВС 8803.0900.000-09	DJW 12-33	12	2	66 (2×33)	403	135	216,5	195	130	180	70,7	53,7	43,6	36,7
ИРВС 8815.0000.000	560 127 054	12	2	120 (2×60)	570	285	254	242	175	190	128,5	97,6	79,3	66,7

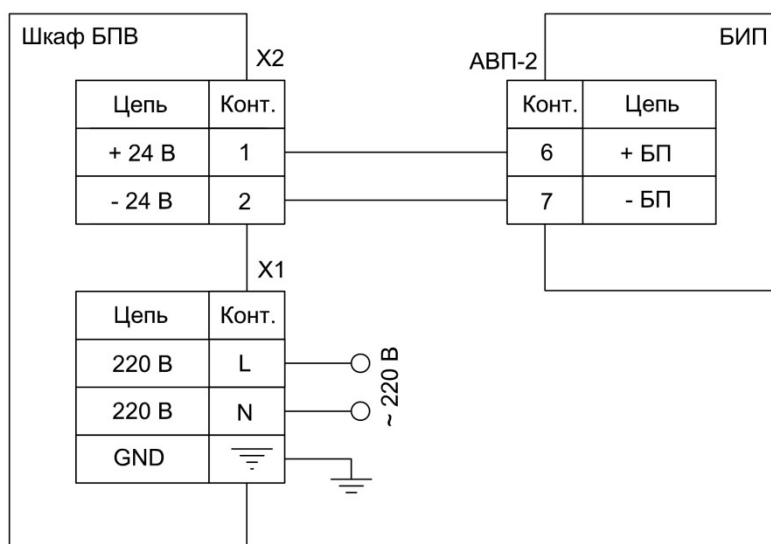
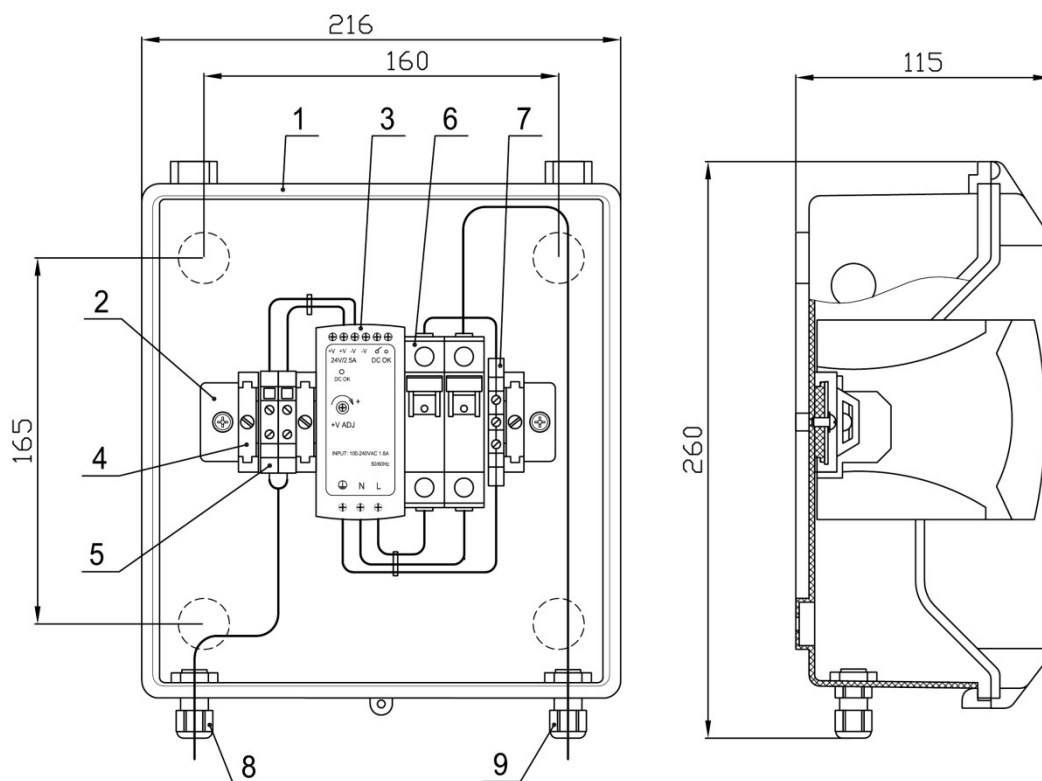
Примечания:

1) Возможно использование батарей иных моделей с аналогичными характеристиками;

2) Время непрерывной работы ИРВИС-РС4М-Ультра от ИРВИС-УБГ приведено для новых аккумуляторных батарей, входящих в состав БАБ, при температуре 20 ± 5 °С.

Наличие в комплекте поставки ТИ на каждый канал сокращает время непрерывной работы на 20...25 %.

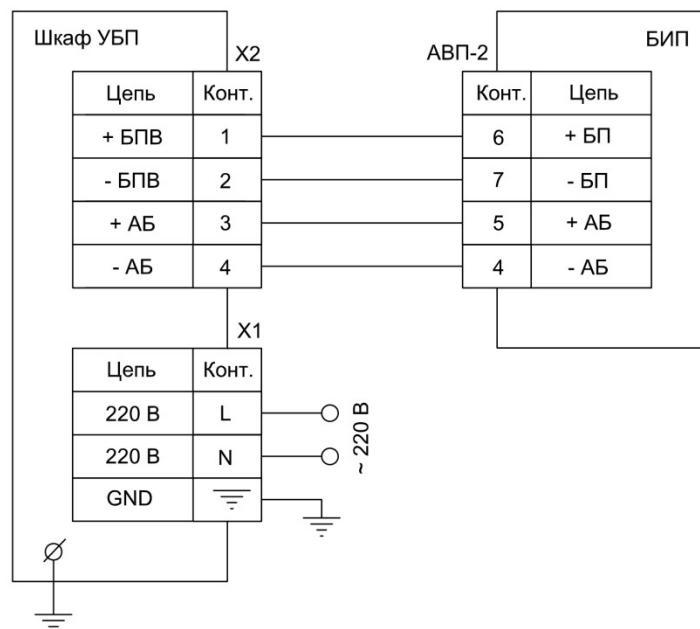
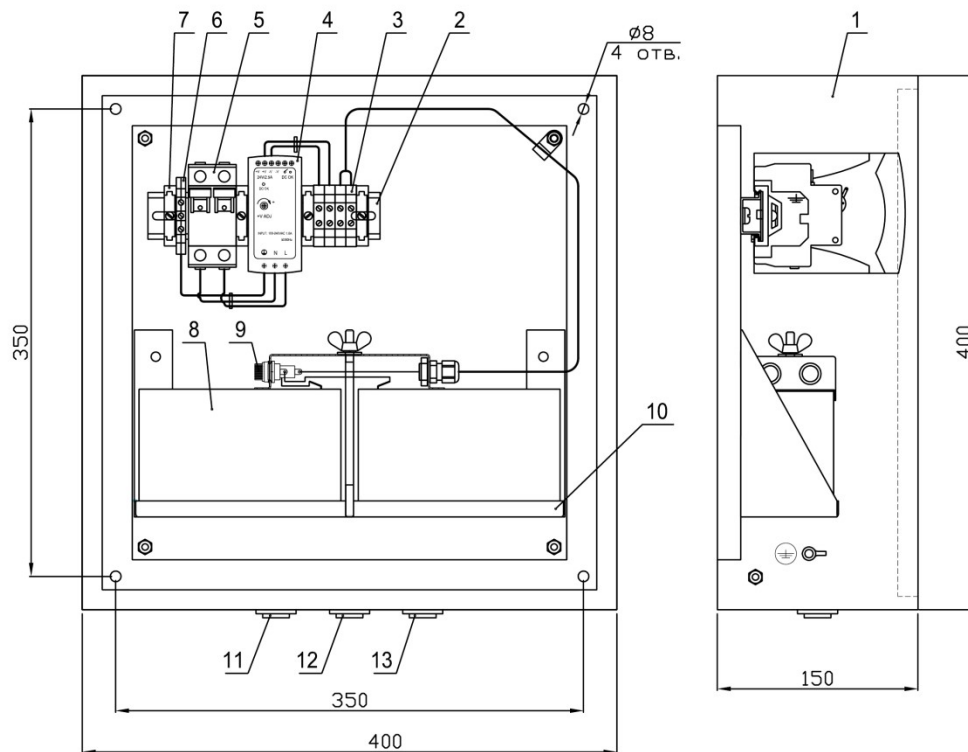
### Конструкция и монтажная схема подключения шкафа БПВ



1 – Корпус; 2 – DIN-рейка; 3 – БПВ; 4 – Ограничитель; 5 – Винтовые клеммы; 6 – Автомат защиты сети; 7 – Разъем заземления; 8 – Кабельный ввод для подключения питания БИП; 9 – Кабельный ввод для подключения сетевого кабеля 220 В

1. Монтаж цепей ~ 220 В вести медным проводом сечением не менее 1,5 мм<sup>2</sup>;
2. Монтаж цепей 24 В вести многожильным медным проводом сечением не менее 0,5 мм<sup>2</sup> (напр., МКШ 2×0,5) с использованием наконечников НШВИ.

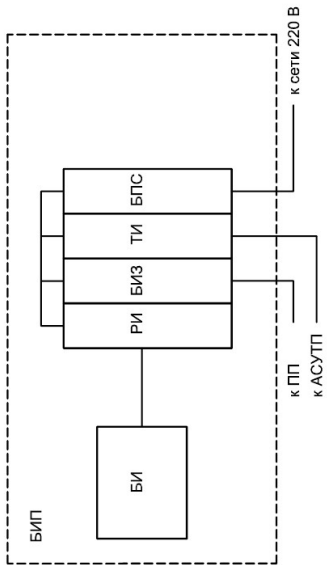
### Конструкция и монтажная схема подключения шкафа УБП-К



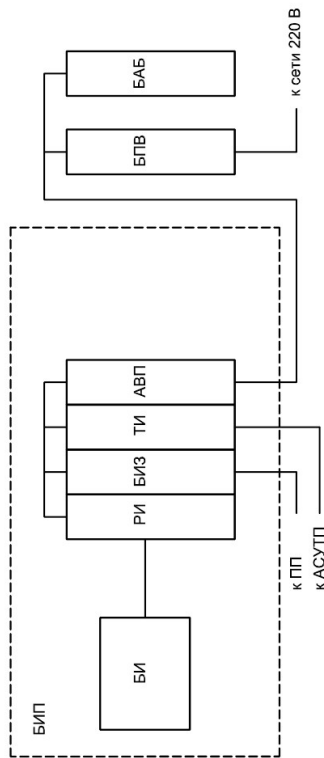
1 – Корпус; 2 – DIN-рейка; 3 – Винтовые клеммы; 4 – БПВ; 5 – Автомат защиты сети; 6 – Разъем заземления; 7 – Ограничитель; 8 – БАБ; 9 – Плавкий предохранитель; 10 – Кронштейн; 11 – Кабельный ввод для подключения питания БИП; 12 – Кабельный ввод для подключения блока ТИ (при его наличии); 13 – Кабельный ввод для подключения сетевого кабеля 220 В

1. Монтаж цепей ~ 220 В вести медным проводом сечением не менее 1,5 мм<sup>2</sup>;
2. Монтаж цепей 24 В вести многожильным медным проводом сечением не менее 0,5 мм<sup>2</sup> (напр., МКЭШ 5×0,5) с использованием наконечников НШВИ.

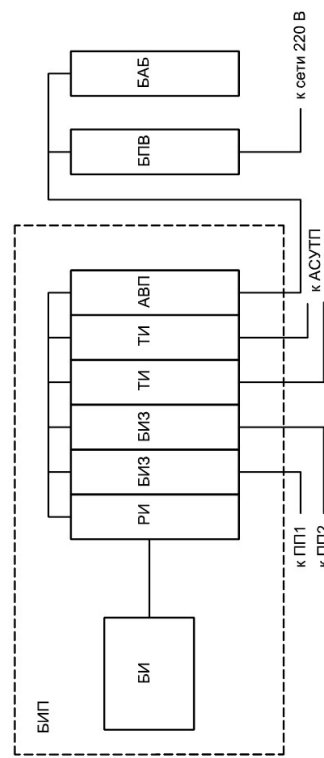
**Варианты исполнения БИП ИРВИС-РС4М-Ультра**



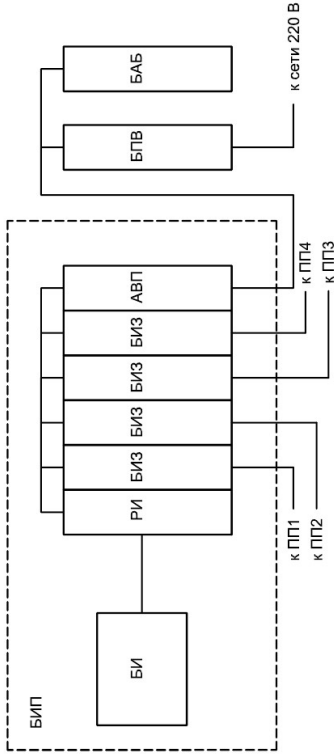
а) Одноканальный БИП ИРВИС-РС4М-Ультра с ТИ



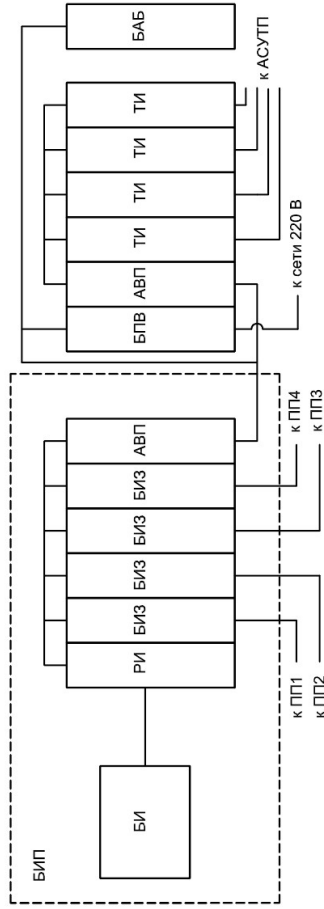
б) Одноканальный БИП ИРВИС-РС4М-Ультра с УБП и с ТИ



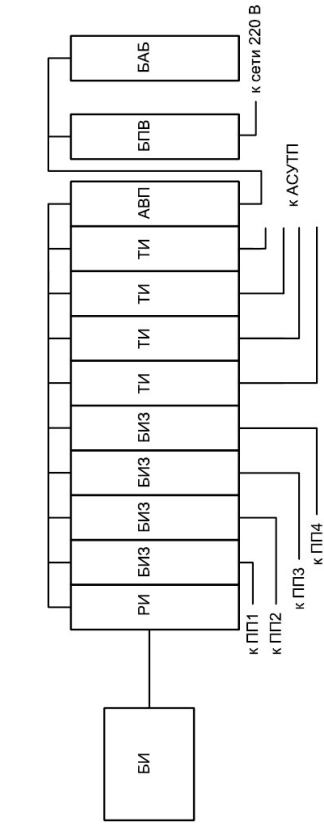
в) Двухканальный БИП ИРВИС-РС4М-Ультра с ТИ по каждому каналу



г) Трех- четырехканальный БИП ИРВИС-РС4М-Ультра без ТИ



д) Трех- четырехканальный БИП ИРВИС-РС4М-Ультра с ТИ по каждому каналу



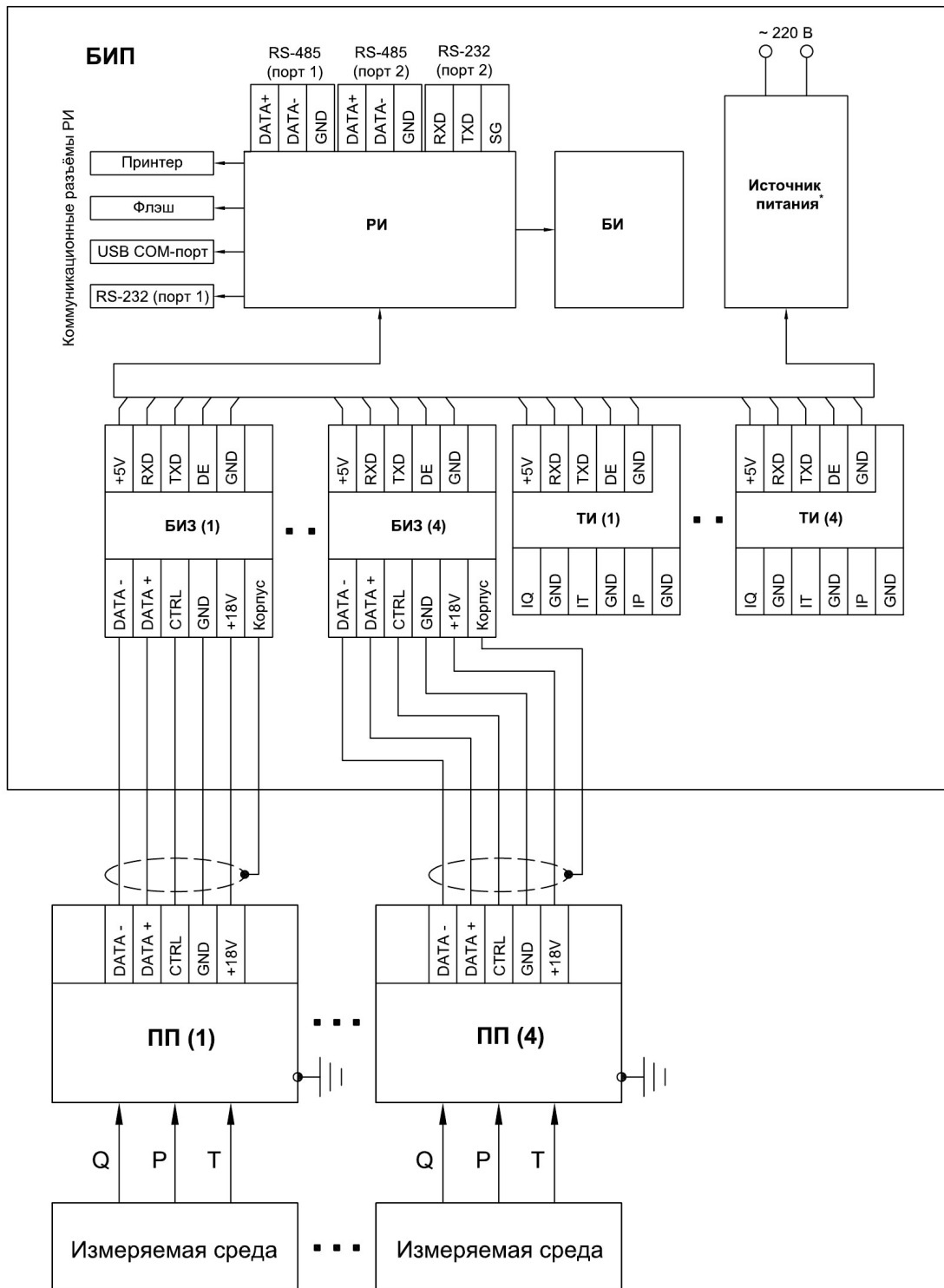
е) Трех- четырехканальный БИП ИРВИС-РС4М-Ультра (безкорпусное исполнение) с ТИ по каждому каналу

Примечание.

Корпус БИП и ТИ поставляются по заказу. При наличии в заказе корпуса БИП БИ устанавливается на крышку БИП. БАБ устанавливается по заказу в составе УБП



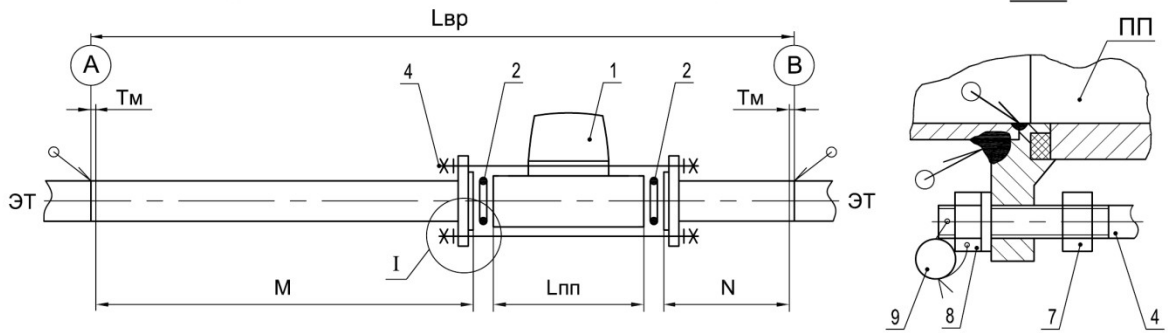
## Блок-схема ИРВИС-РС4М-Ультра



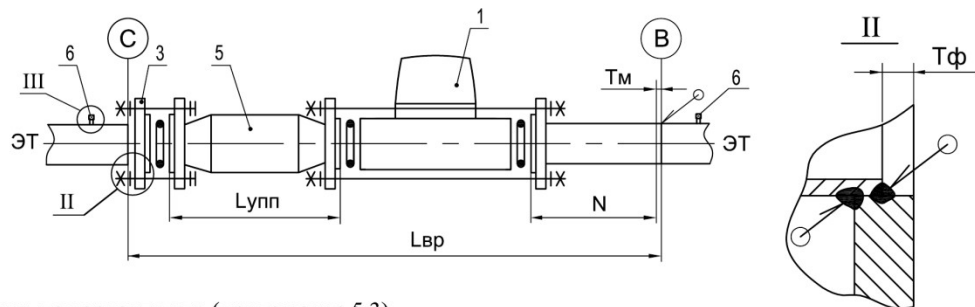
\* В качестве источника питания, в зависимости от варианта исполнения, могут применяться БПС, БПВ или УБП

### Составные части участка «врезки» ИРВИС-РС4М-Ультра-Пп16-50

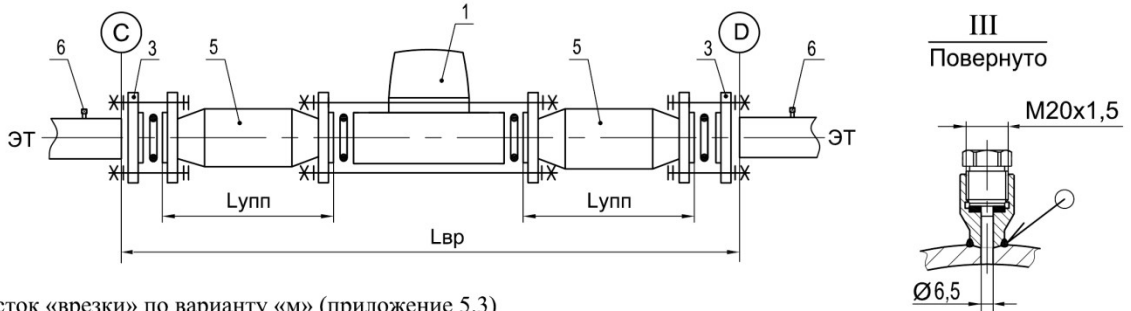
1) Участок «врезки» по вариантам «а», «б», «в», «г», «д», «е», «ж», «з» (приложение 5.3)



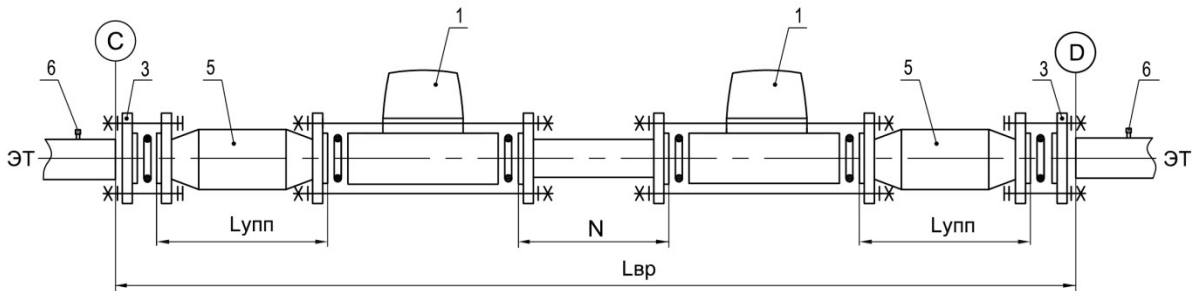
2) Участок «врезки» по вариантам «и», «к» (приложение 5.3)



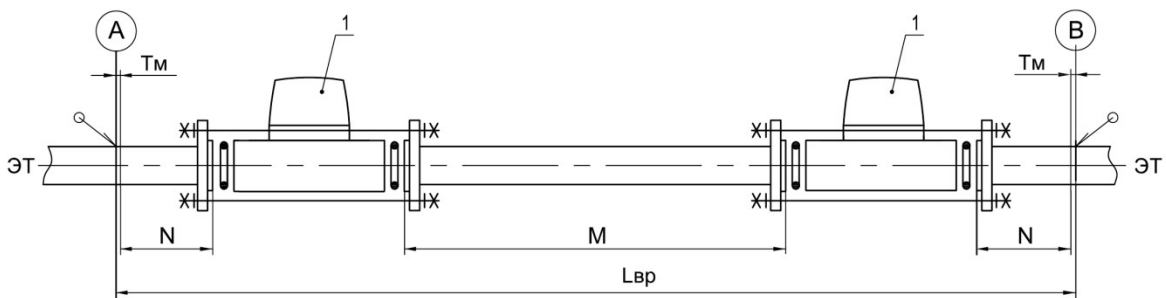
3) Участок «врезки» по варианту «л» (приложение 5.3)



4) Участок «врезки» по варианту «м» (приложение 5.3)



5) Участок «врезки» по варианту «н» (приложение 5.3)

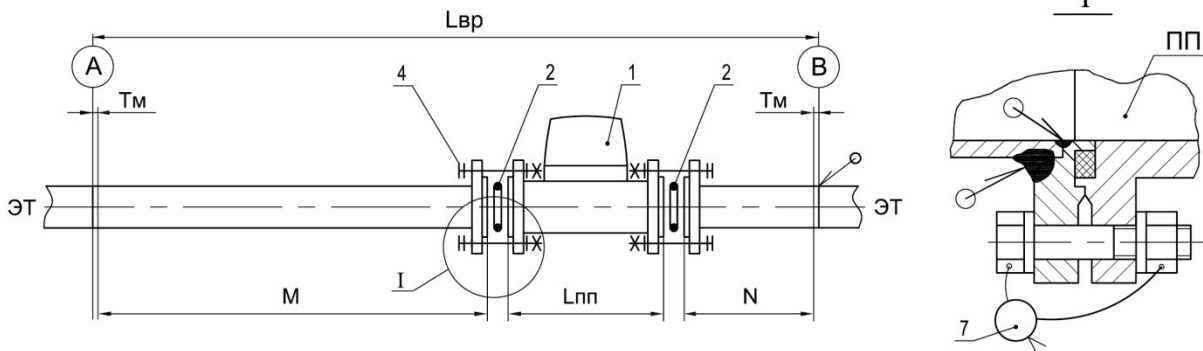


1 – ПП (имитатор ПП); 2 – Кольцо уплотнительное; 3 – Ответный фланец; 4 – Стандартная шпилька;  
5 – УПП; 6 – Штуцеры для измерения потерь давления на УПП; 7, 8 – Гайка, 9 – Пломба

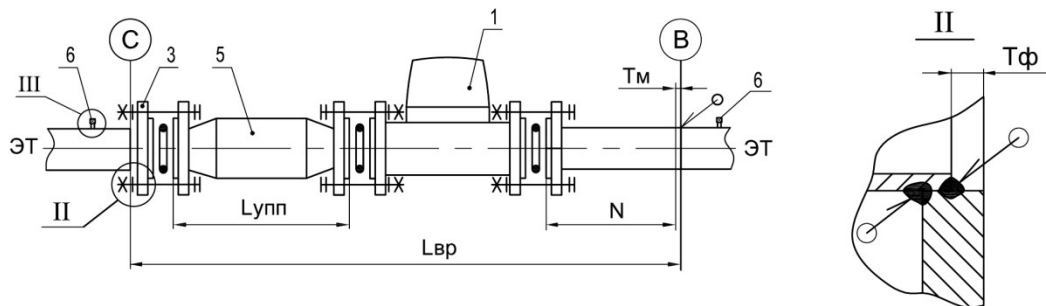
Установку/демонтаж ПП производить в соответствии с рисунком. При снятой гайке 8, свинчивая гайку 7 развести ответные фланцы до освобождения ПП.

**Составные части участка «врезки» ИРВИС-РС4М-Ультра-Пп16-80(100)**

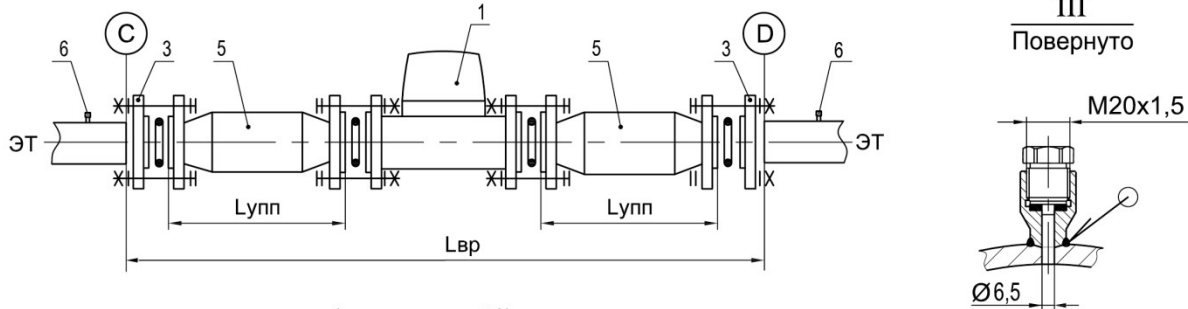
1) Участок «врезки» по вариантам «а», «б», «в», «г», «д», «е», «ж», «з» (приложение 5.3)



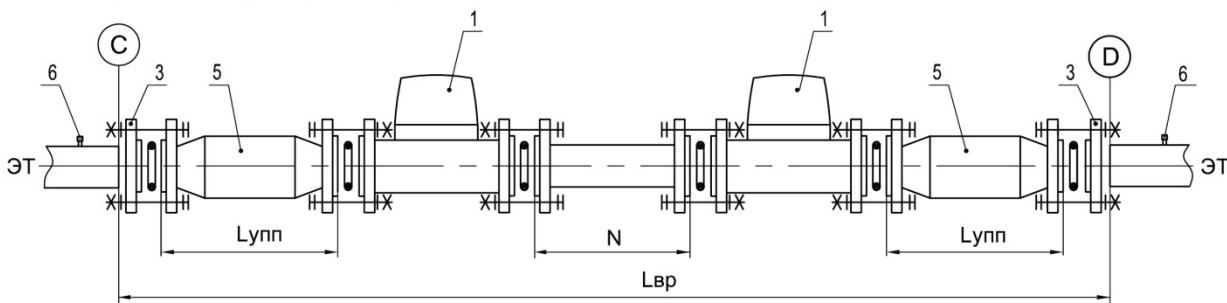
2) Участок «врезки» по вариантам «и», «к» (приложение 5.3)



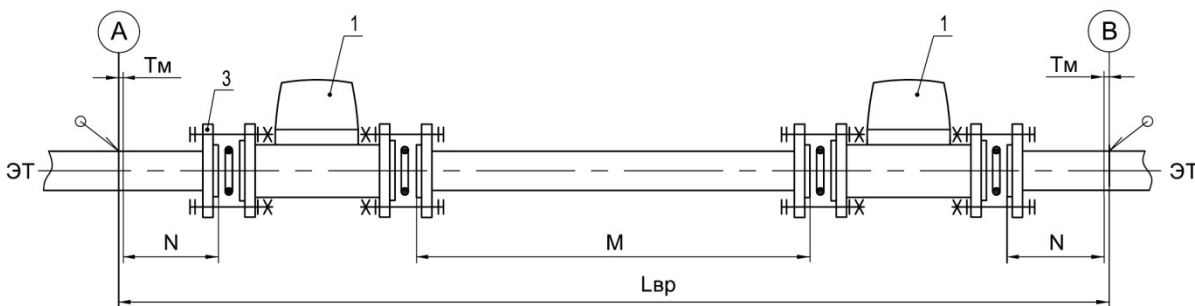
3) Участок «врезки» по варианту «л» (приложение 5.3)



4) Участок «врезки» по варианту «м» (приложение 5.3)



5) Участок «врезки» по варианту «н» (приложение 5.3)



1 – ПП (имитатор ПП); 2 – Кольцо уплотнительное; 3 – Ответный фланец; 4 – Стандартный крепеж; 5 – УПП; 6 – Штуцеры для измерения потерь давления на УПП; 7 – Пломба

## Необходимые длины прямых участков для ПП ИРВИС-РС4М-Ультра-Пп

Таблица 5.3.1

Вариант «врезки»	Схема «врезки»	Описание схемы «врезки»
а		Поворот трубопровода на 90°
б		Наличие отсечных задвижек
в		Наличие фильтра
г		Наличие местных пережатий трубопровода
д		Сужение трубопровода в месте установки ПП
е		Расширение трубопровода в месте установки ПП
ж		Поворот трубопровода в двух взаимоперпендикулярных плоскостях
з		Внезапное сужение потока (забор среды из помещения, атмосферы, ресивера бесконечно большого объёма; применяется при поверке)
и		Наличие УПП с любой предысторией потока до УПП
к		Внезапное сужение потока (забор среды из помещения, атмосферы, ресивера бесконечно большого объёма; применяется при поверке) при наличии УПП
л		Наличие в ЭТ реверсивного течения газа
м		Наличие в ЭТ реверсивного течения газа
н		Наличие в ЭТ реверсивного течения газа

**Параметры «врезки» ПП ИРВИС-РС4М-Ультра-Пп16**

Таблица 5.4.1

Ду	Вариант	М, мм	Н, мм	Лупп, мм	Лпп, мм	Лил, мм	Лвр, мм		
50	а	1500	250	-	190	1944,3	Лил.ф.+Тм+Тм		
	б	1000				1443,5			
	в					942,7			
	г					1443,5			
	д	500				330		1944,3	Лил.ф.+Тм
	е	1000						769,7	Лил.ф.+Тф+Тм
	ж		1020,8	Лил.ф.+Тм					
	з		1500	847,0	Лил.ф.+Тф+Тф				
	и	-	250	1288,2	Лил.ф.+Тф+Тф				
	к	250		2377,4	Лил.ф.+Тм+Тм				
	л	-		-	3075,8	Лил.ф.+Тм+Тм			
	м	-		330	2274,5				
н	1500	-		1473,4					
80	а	2400		400	-		270	2274,5	Лил.ф.+Тм+Тм
	б	1600	1473,4						
	в		2274,5						
	г		3075,8			Лил.ф.+Тм			
	д	800	460			1129,4		Лил.ф.+Тф+Тм	
	е	1600				1530,8		Лил.ф.+Тм	
	ж			2400	1186,0	Лил.ф.+Тф+Тф			
	з			-	1857,4	Лил.ф.+Тф+Тф			
	и	-		400	3737,2	Лил.ф.+Тм+Тм			
	к	400			-	3777,0	Лил.ф.+Тм+Тм		
	л	-	-		2775,3				
	м	-	460		1773,9				
н	2400	-	2775,3						
100	а	3000	500		-	270		3777,0	Лил.ф.+Тм+Тм
	б	2000		2775,3					
	в			1773,9					
	г			2775,3					
	д	1000		577			3777,0	Лил.ф.+Тм	
	е	2000					1346,6	Лил.ф.+Тф+Тм	
	ж		3000		1848,1	Лил.ф.+Тм			
	з		-		1420,0	Лил.ф.+Тф+Тф			
	и	-	500		2191,6	Лил.ф.+Тф+Тф			
	к	500			-	4538,5	Лил.ф.+Тм+Тм		
	л	-		-	-				
	м	-		577	-				
н	3000	-		-					

М – минимальная присоединительная длина прямого участка перед ПП;

Н – минимальная присоединительная длина прямого участка после ПП;

Лупп – габаритная длина УПП;

Лпп – габаритная длина ПП;

Лил – максимальная длина собранной измерительной линии с учетом предельных отклонений;

Лил.ф. – фактическая длина собранной измерительной линии (по факту поставки);

Тм – технологический зазор под стыковую приварку труб;

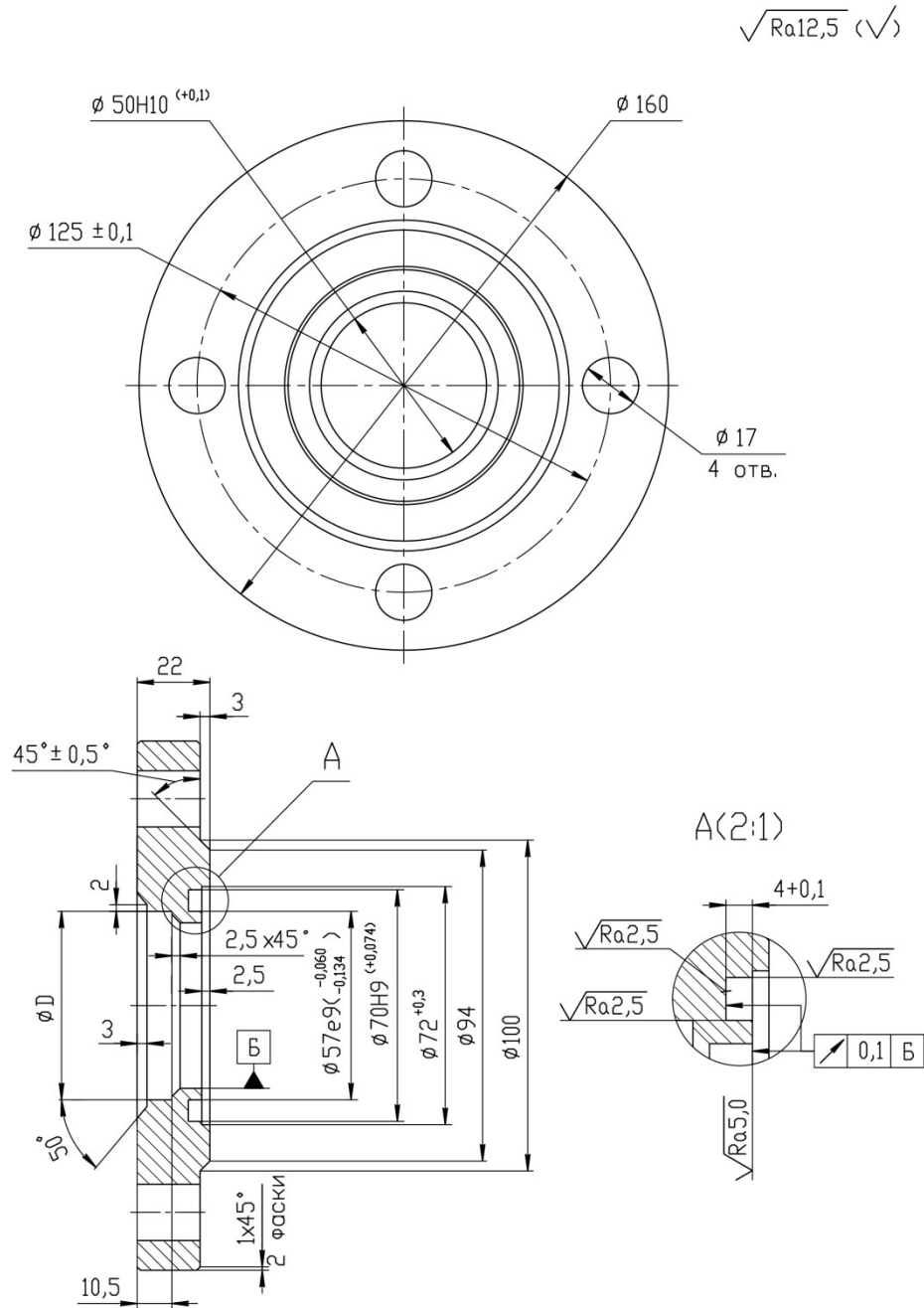
Тф – технологический зазор под приварку фланца к трубе;

Лвр – длина ЭТ, вырезаемого под измерительную линию;

Тм и Тф – выбираются монтажной организацией по ГОСТ 16037 – 80.

**Внимание! При монтаже использовать только фактическую длину измерительной линии Лил.ф.**

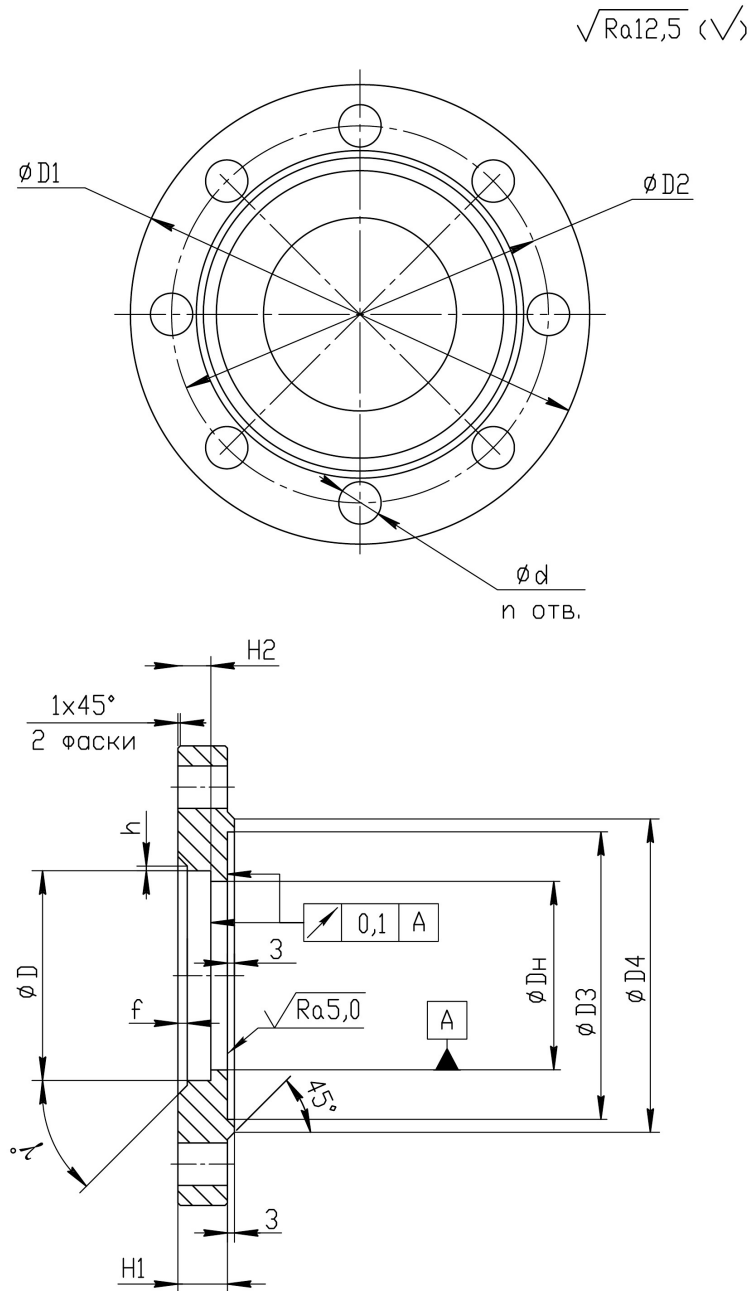
Конструкция, габаритные и присоединительные размеры ответного фланца  
ИРВИС-РС4М-Ультра-Пп16-50



$$1. H12, h12, \pm \frac{IT12}{2}$$

2. Размер D выполнить по наружному диаметру ЭТ с зазором по радиусу не более 0,3 мм.

**Конструкция, габаритные и присоединительные размеры ответного фланца  
ИРВИС-РС4М-Ультра-Пп16-80(100)**

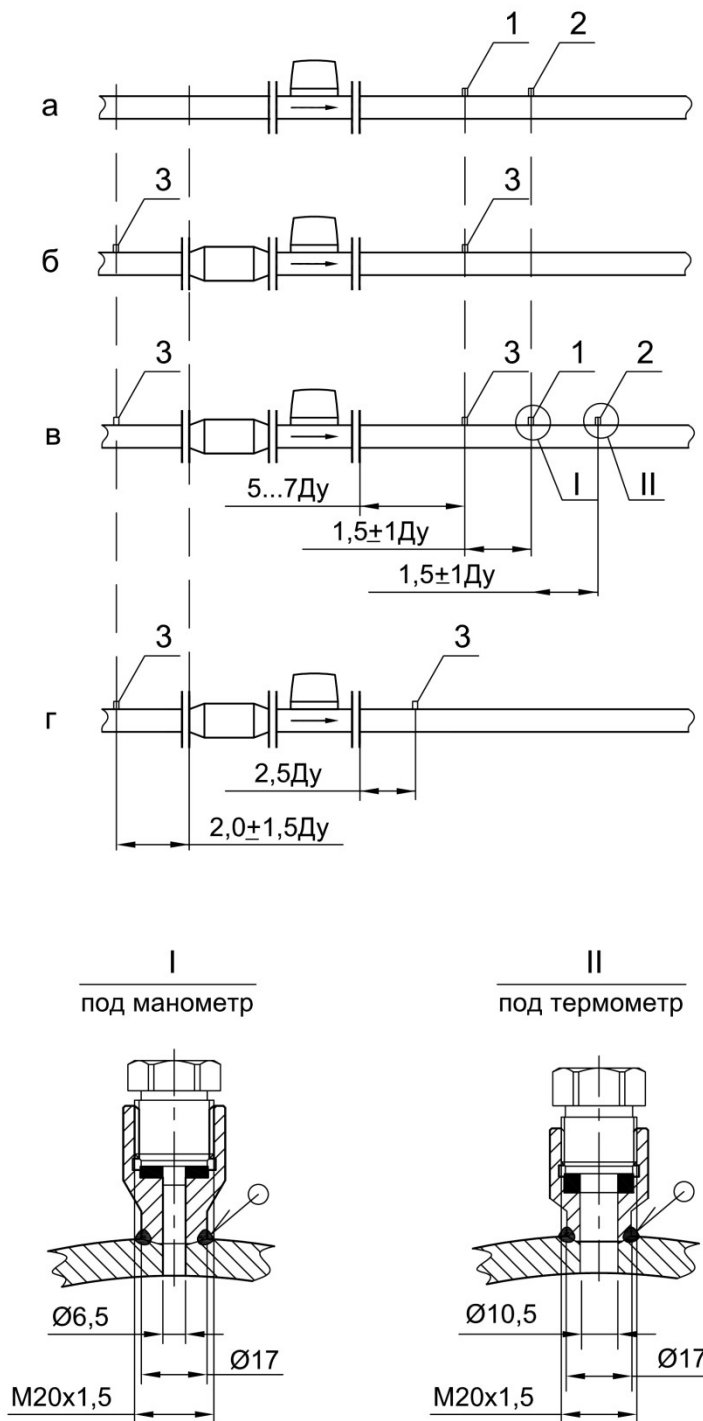


1.  $H12, h12, \pm \frac{IT12}{2}$
2. Размер  $D$  выполнить по наружному диаметру ЗТ с зазором по радиусу не более 0,3 мм.

Таблица 5.6.1 – Значения размеров

Ду	D1, мм	D2, мм	D3, мм	D4, мм	Dн, мм	H1, мм	H2, мм	h, мм	f, мм	$\gamma^\circ$	d, мм	n
80	195	160	122	133	80	21	14	2,0	4	45	18	8
100	215	180	151	158	100	23	17	2,5			18	8

«Врезка» штуцеров в ЭТ при монтаже ПП ИРВИС-РС4М-Ультра-Пп16



1 – Штуцер для контрольного манометра; 2 – Штуцер для контрольного термометра; 3 – Штуцер для измерения перепада давления

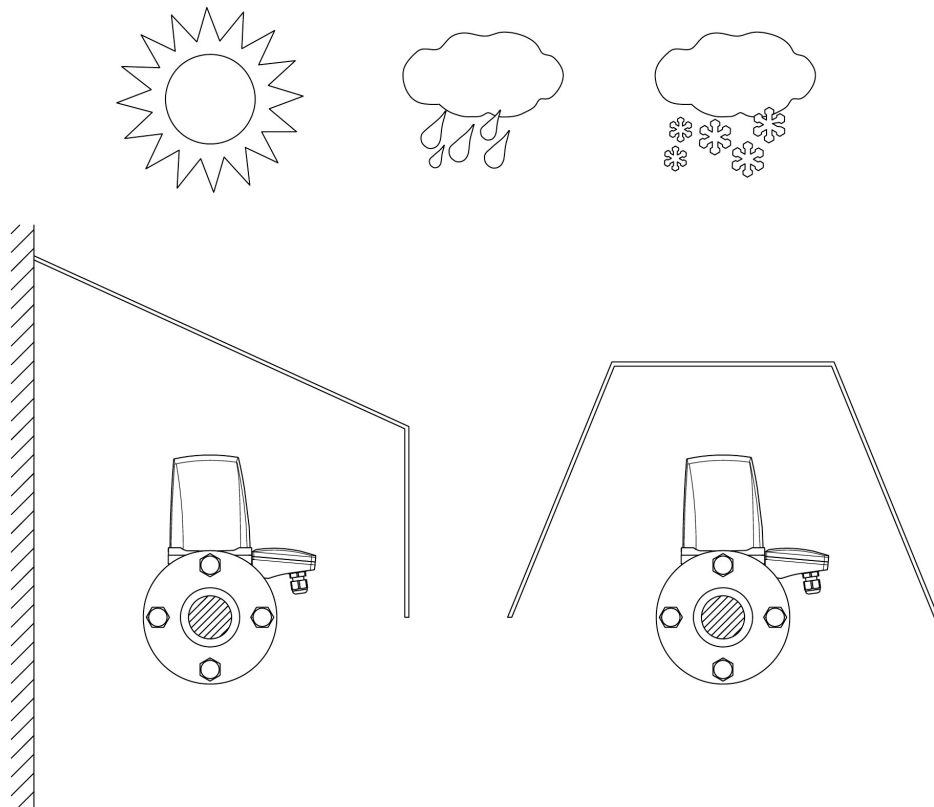
Примечания:

1. Штуцеры врезать в ЭТ вне измерительных участков (при наличии их в комплекте поставки, варианты «а», «б», «в»). Расстояние до последнего кольцевого шва ИУ и расстояние между соседними штуцерами должно быть не менее регламентированного правилами безопасности для данного газопровода.

2. Допускается «врезка» штуцера для измерения перепада давления на расстоянии 2,5ДУ после ПП расходомера-счетчика при условии проведения поверки расходомера-счетчика совместно с измерительными участками (вариант «г»).



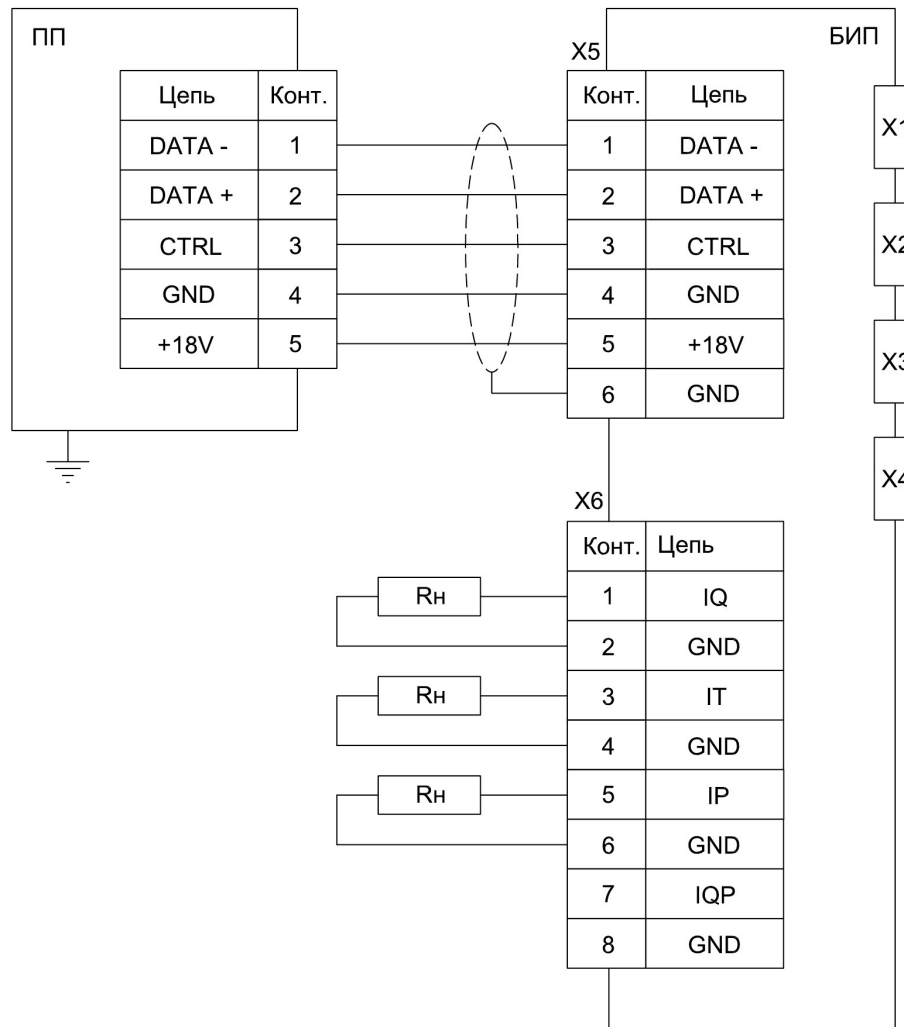
**Примеры защиты ПП ИРВИС-РС4М-Ультра-Пп  
от атмосферных осадков и прямых солнечных лучей**



а) Козырек

б) Навес

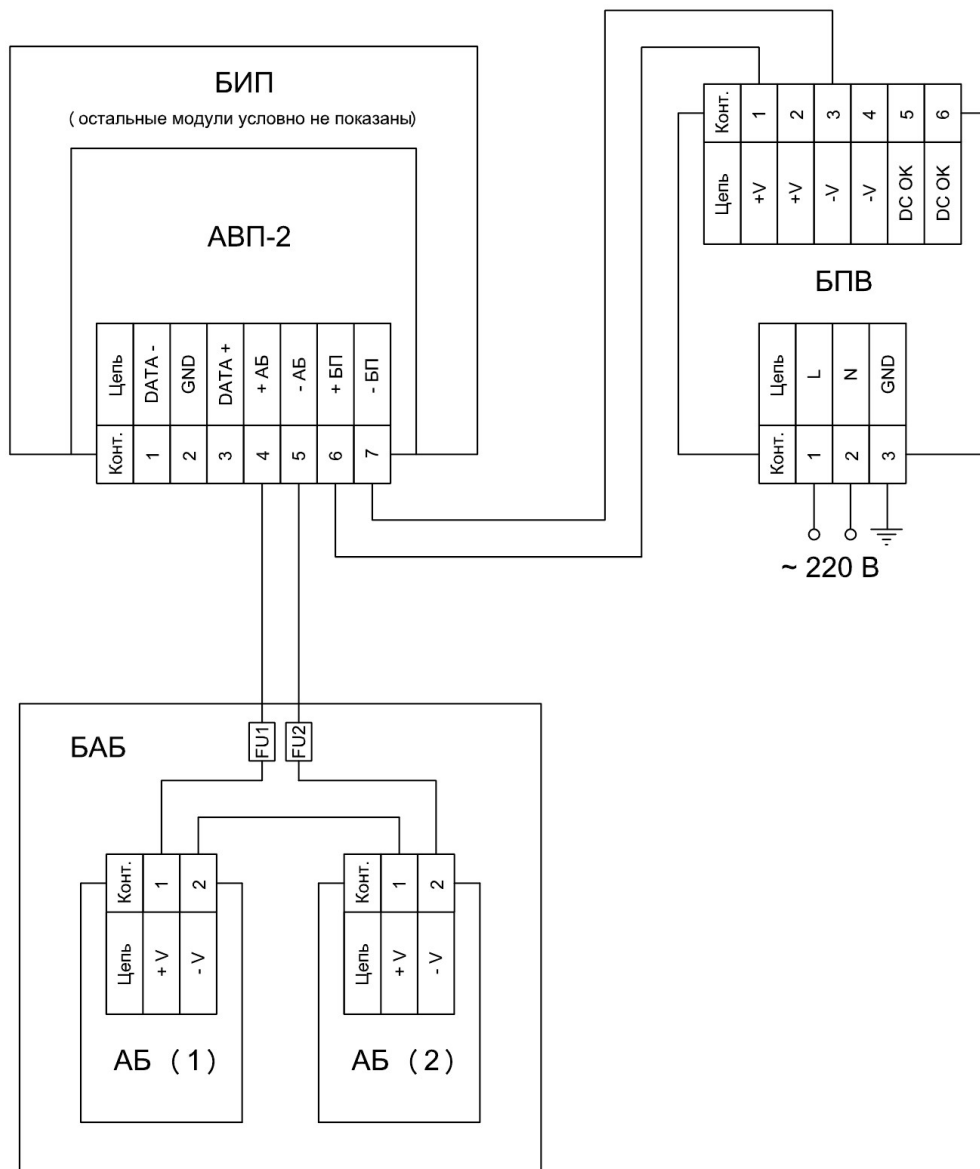
### Монтажная схема соединений ИРВИС-РС4М-Ультра с использованием кабеля МКЭШ 5×0,5



ПП – Первичный преобразователь; БИП – Блок интерфейса и питания; X1 – Разъем подключения флэш-носителя; X2 – Разъем подключения принтера; X3 – Разъем подключения RS-232; X4 – Разъем USB-B для подключения ПК через виртуальный СОМ-порт X5 – Клеммная колодка БИЗ; X6 – Клеммная колодка ТИ

1. Максимальное значение R<sub>H</sub>: 1 кОм при силе тока I = 0...5 мА; 250 Ом при силе тока I = 4...20 мА;
2. Заземление ПП медным проводом сечением не менее 1,5 мм<sup>2</sup>.

### Монтажная схема подключения ИРВИС-УБП с АВП-2

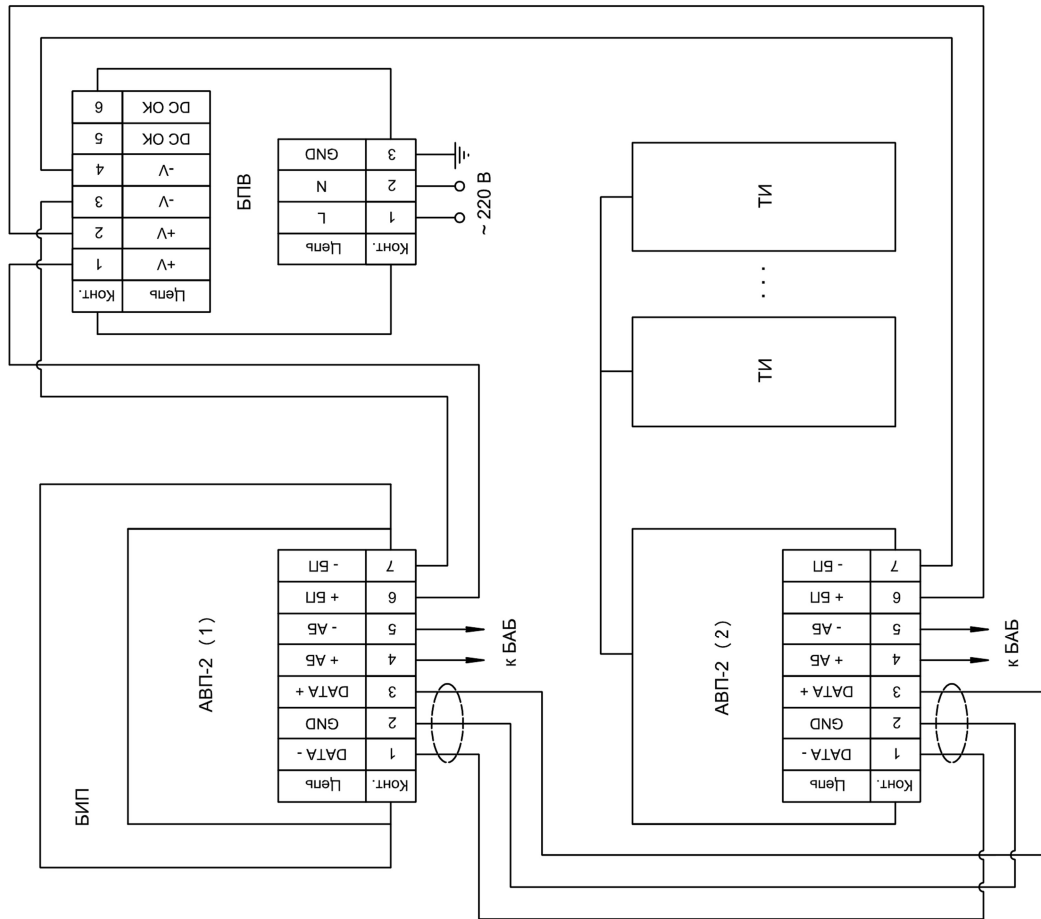


БИП – блок интерфейса и питания; АВП-2 – адаптер внешнего питания; БПВ – Блок питания внешний;  
БАБ – Блок аккумуляторных батарей; АБ (1), АБ (2) – Аккумуляторные батареи

1. Монтаж цепей, идущих от БПВ к БИП, вести проводом ШВВП 2×0,5;
2. Монтаж цепей, идущих от БАБ к БИП, вести проводом МКЭШ 2×0,5.

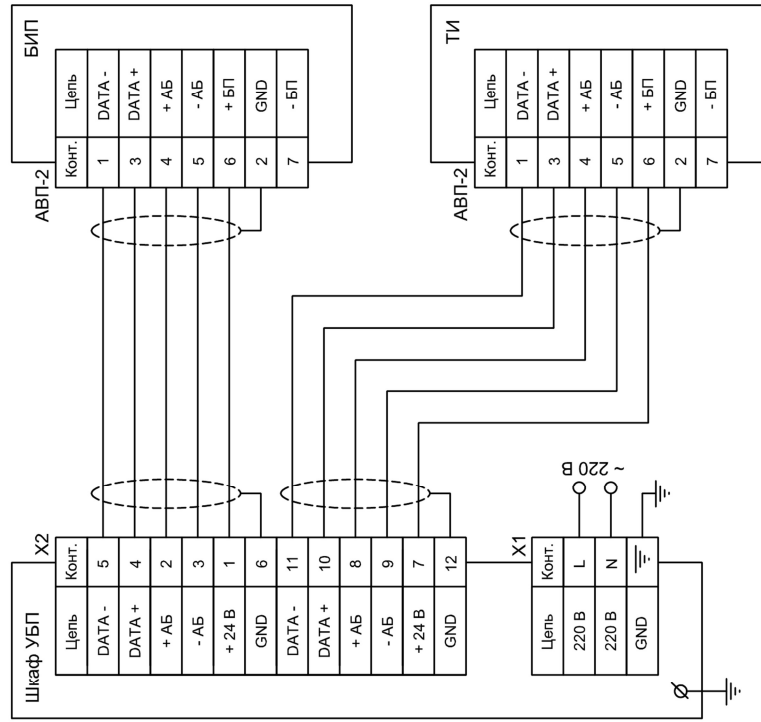
Монтажная схема подключения внешних ТИ

а) с использованием АВП-2



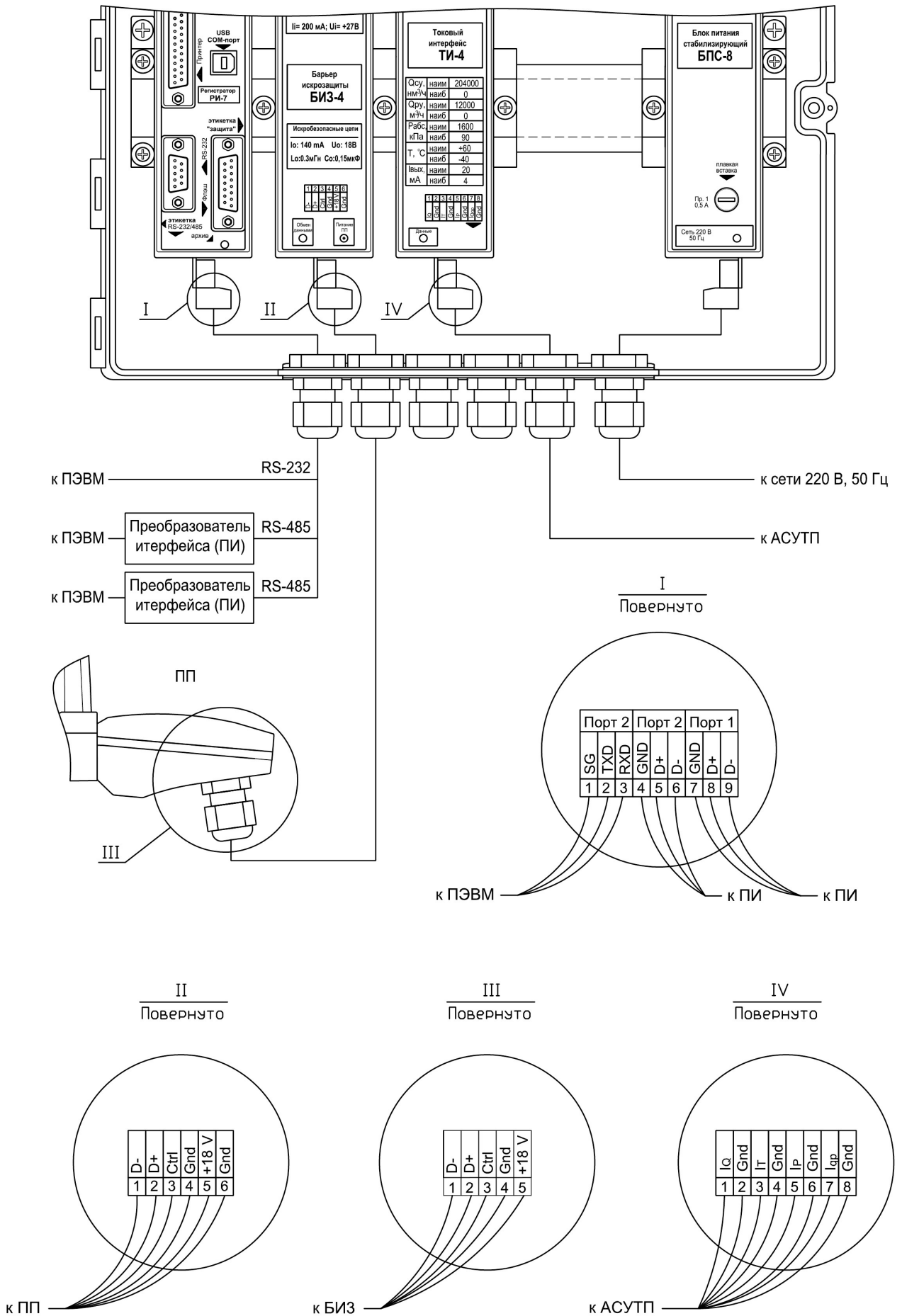
1. Монтаж цепей, идущих от БПВ к АВП-2, вести проводом сечением не менее 0,5 мм<sup>2</sup> (напр. МКШ 2×0,5 или ПВС 2×0,5);
2. Монтаж цепей, идущих от АВП-2 (1) к АВП-2 (2), вести проводом МКЭШ 2×0,5.

б) с использованием шкафа УБП

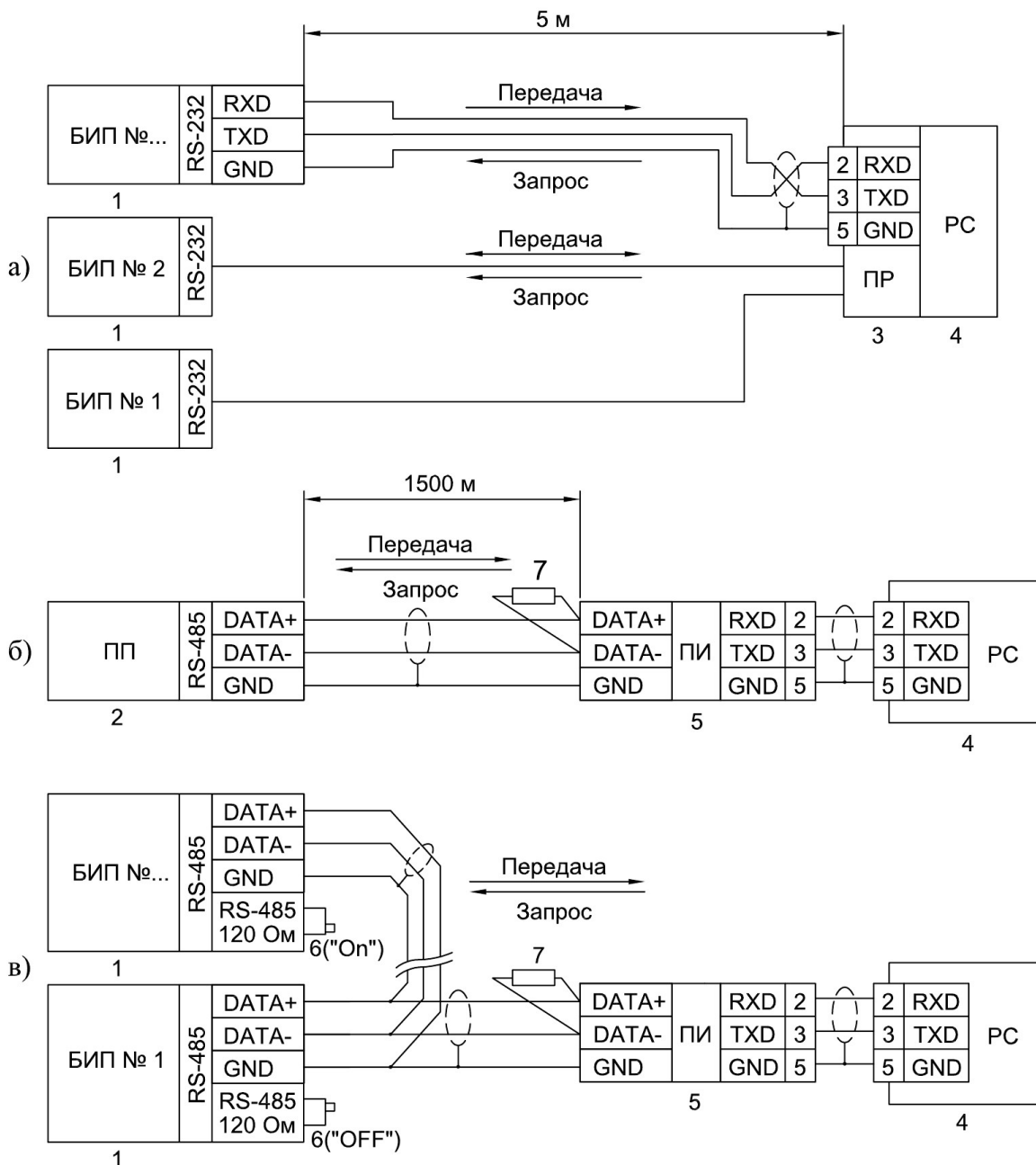


1. Монтаж цепей ~ 220 В вести медным проводом сечением не менее 1,5 мм<sup>2</sup>;
2. Монтаж цепей 24 В вести многожильным медным проводом сечением не менее 0,5 мм<sup>2</sup> (напр., МКЭШ 5×0,5) с использованием наконечников НШВИ.

Монтажная схема соединений ИРВИС-РС4М-Ультра



**Схема подключения ПЭВМ к ультразвуковым расходомерам-счетчикам ИРВИС-РС4М-Ультра с использованием интерфейса RS-232/485**



1 – БИП; 2 – ПП; 3 – Плата расширения COM-портов (PCL743B745B – 2 порта, PCL746+ – 4 порта, C186P/HS – 8 портов, C320Turbo – 8...32 порта); 4 – ПЭВМ; 5 – Преобразователь RS-485 <-> RS-232 (ADAM-4520, RIO-7520, ОВЕН АС3-М); 6 – Переключатель; 7 – Согласующий резистор

1) Соединение вести кабелем "витая пара" в экране. При работе на большие расстояния, а также, при высоком уровне помех – экранирование линий "DATA+" и "DATA-" и использование низкой скорости передачи (2400...4800).

2) Устанавливаемые устройства (БИПы, ПП и преобразователь интерфейса RS-232<->RS-485) подключаются в произвольном порядке, но без разветвления линии, как показано на рис. б, в.

3) При подключении ПП к ПЭВМ через преобразователь интерфейса, в случае необходимости, использовать искробезопасный источник питания в соответствии с условиями применения.

4) Параллельно линии данных на крайних в цепочке устройствах необходим согласующий резистор номиналом 120 Ом и мощностью 0,5 Ватт. Поскольку конструкция интерфейса RS-485 БИПа предусматривает такой резистор изначально (приложения 3.1, 3.2), согласование цепи состоит в процедуре установки переключателя б в положение "OFF" на всех устройствах цепи, кроме крайних. Согласующий резистор ПП не удаляется; ПП в цепи может быть только крайним устройством.

5) ПЭВМ подключается к сети через специальный преобразователь интерфейса RS-232<->RS-485, либо через плату расширения интерфейсов.

## АКТ

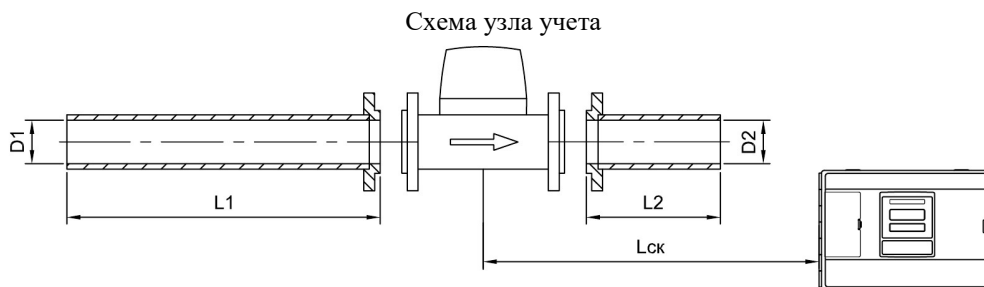
## измерений узла учета природного газа на базе ИРВИС-РС4М-Ультра

На \_\_\_\_\_

Наименование предприятия потребителя природного газа

Адрес \_\_\_\_\_

Место расположения



## 1. Измерение внутреннего диаметра трубопроводов узла учета.

	$D_1$ (перед ПП)	$D_1$ (на расстоянии 2Ду перед ПП)	$D_2$
Измерение 1*, мм	$D_1 = \underline{\hspace{2cm}}$	$D_1 = \underline{\hspace{2cm}}$	$D_2 = \underline{\hspace{2cm}}$
Измерение 2*, мм	$D_1 = \underline{\hspace{2cm}}$	$D_1 = \underline{\hspace{2cm}}$	$D_2 = \underline{\hspace{2cm}}$
Измерение 3*, мм	$D_1 = \underline{\hspace{2cm}}$	$D_1 = \underline{\hspace{2cm}}$	$D_2 = \underline{\hspace{2cm}}$
Измерение 4*, мм	$D_1 = \underline{\hspace{2cm}}$	$D_1 = \underline{\hspace{2cm}}$	$D_2 = \underline{\hspace{2cm}}$
Средний диаметр, мм	$D_{cp1} = \underline{\hspace{2cm}}$	$D_{cp1} = \underline{\hspace{2cm}}$	$D_{cp2} = \underline{\hspace{2cm}}$
Наибольшее отклонение результата измерений диаметра от среднего значения, %	$\delta = \underline{\hspace{2cm}}$	$\delta = \underline{\hspace{2cm}}$	$\delta = \underline{\hspace{2cm}}$

\*Примечание. Измерения 1, 2, 3, 4 проводились в четырех равнорасположенных по диаметру плоскостях.

Измерения  $D_1, D_2$  проводились \_\_\_\_\_

Наименование средства измерения

с ценой деления \_\_\_\_\_ мм.

## 2. Измерение длин прямых участков и СК.

	L, мм/ Ду	Нормированное значение, Ду
$L_1$	$L_1 = \underline{\hspace{2cm}} / \underline{\hspace{2cm}}$	
$L_2$	$L_2 = \underline{\hspace{2cm}} / \underline{\hspace{2cm}}$	
$L_{ск}$	$L_{ск} = \underline{\hspace{2cm}} \text{ м}$	300 м

Измерения  $L_1, L_2$  проводились \_\_\_\_\_

Наименование средства измерения

с ценой деления \_\_\_\_\_ мм.

Измерения  $L_{ск}$  проводились рулеткой.

## 3. Контроль правильности и качества сварных соединений ответных фланцев ПП.

Схема приварки ответных фланцев ПП к прямым участкам трубопровода.

Правильно

Неправильно



Наименование операции проверки	Методы контроля, норма	Отметка о соответствии
Напльвы сварных швов с внутренней стороны трубопровода.	Контроль визуальный, напльвы должны отсутствовать	_____
Ступеньки на стыках трубы с ответными фланцами ПП.	Контроль визуальный, высота ступеньки не более 0,5 мм.	_____

**Вывод:** узел учета соответствует условиям применения ИРВИС-РС4М-Ультра.

Измерения узла учета проводились

\_\_\_\_\_

« \_\_\_\_ » \_\_\_\_\_ Г.

\_\_\_\_\_

подпись

\_\_\_\_\_ /

Ф.И.О.

## ПРОТОКОЛ

## выполнения пуско-наладочных работ узла учета газа на базе расходомера-счетчика ИРВИС-РС4М-Ультра

№ п/п	Содержание выполняемой операции	Подпись исполнителя
1	<p><b>Установка ПП и БИП ИРВИС-РС4М-Ультра.</b></p> <p>1.1. Газопровод продут после проведения сварочных работ перед заменой имитатора из комплекта ИРВИС-РС4М-Ультра на ПП.</p> <p>1.2. Проверена чистота внутренней поверхности газопровода в месте монтажа ПП.</p> <p>1.3. Проверены условия эксплуатации БИП (обогреваемое помещение с <math>t_{\text{окр.среды}}</math> от минус 10 до плюс 45 °С – для базового исполнения).</p> <p>1.4. При установке ПП в газопровод, согласно РЭ, использованы уплотнительные кольца и болты крепления только из комплекта поставки. Установку ПП желательно производить после подключения СК (см. п. 2) и проверки функционирования (см. п. 3). Соединения ПП с трубопроводом опломбированы в предусмотренных местах. Акт измерений узла учета заполнен.</p>	<p>_____</p> <p>/ _____ /</p>
2	<p><b>Монтаж электрических соединений.</b></p> <p>2.1. Проложен СК между БИП и ПП из комплекта поставки ИРВИС-РС4М-Ультра. Прокладка кабеля проведена в соответствии с требованиями ПУЭ к искробезопасным цепям во взрывоопасных зонах. Перед БИП и ПП оставлен запас СК на случай возможной переразделки при повреждении концов. Оголенные концы СК залужены. Обеспечена возможность демонтажа ПП с трубопровода без отсоединения СК на время сварочных работ на трубопроводе.</p> <p>2.2. Жилы СК подсоединены к клеммным колодкам ПП и БИП согласно маркировке (клемма «1» БИП с «1» ПП... «5» с «5») и приложений 6, 7, 8. Гайки на кабельных вводах ПП и БИП затянуты. Надежная фиксация кабеля обеспечена. Кабель перед вводом в ПП должен иметь перегиб вниз для стока воды (конденсата).</p> <p>2.3. Болт заземления на фланце ПП (<math>\perp</math>) подсоединен к шине заземления медным проводом сечением 1,5 – 2 мм<sup>2</sup>.</p> <p>2.4. Питание 220 В / 50 Гц к клеммам питания БИП подключено проводом ШВВП 0,5×2 или аналогичным (желательно обеспечить питание БИП от цепей питания автоматики котлов) через автомат защиты сети с номинальным током не менее 1 А.</p>	<p>_____</p> <p>/ _____ /</p>
3	<p><b>Проверка функционирования ИРВИС-РС4М-Ультра.</b></p> <p>3.1. Проведена проверка отсутствия изменения показаний счетчика объема при отсутствии расхода газа через ПП. Проверку проводить либо не устанавливая ПП в трубопровод (заглушив входное и выходное отверстие), либо с установленным в трубопровод ПП без расхода газа. На индикаторе БИП должно появляться сообщение «Внимание! Нет расхода», при переключении в режим индикации расхода – значение «0,0».</p> <p>3.2. Проведена проверка реальности показаний каналов измерения давления и температуры по показаниям дисплея БИП в соответствующих режимах.</p> <p><u>Примечание:</u> При проверке учитывать, что в ИРВИС-РС4М-Ультра индицируется абсолютное давление: <math>P_{\text{абс.}} = P_{\text{избыточное}} + P_{\text{атмосферное}}</math> (для справки: 1кГс/см<sup>2</sup> ≈ 101,3 кПа).</p> <p>3.3. Проверено функционирование ИРВИС-РС4М-Ультра в режиме наличия расхода газа через ПП.</p> <p><u>Примечание:</u> Расход должен быть стабильным – пульсации расхода с периодом менее 3 секунд для штатной эксплуатации ИРВИС-РС4М-Ультра недопустима.</p>	<p>_____</p> <p>/ _____ /</p>
4	<p><b>Проверка функционирования регистратора РИ.</b></p> <p>4.1. Произведена распечатка архивов параметров, событий и констант. Новые данные в почасовом архиве появляются после смены часа, а в архиве событий – по завершении очередного отчетного интервала в 0,1 часа. Розетка с заземленным контактом для подключения принтера к сети 220 В/50 Гц имеется.</p> <p>4.2. Проведен инструктаж персонала, эксплуатирующего ИРВИС-РС4М-Ультра.</p>	<p>_____</p> <p>/ _____ /</p>

Отметка о выполнении: подпись/дата \_\_\_\_\_

Предприятие, должность, исполнитель / дата: \_\_\_\_\_ / \_\_\_\_\_ /



## АКТ

от « \_\_\_\_\_ » \_\_\_\_\_ 20\_\_ г.

## приемки в эксплуатацию узла учета природного газа на базе ИРВИС-РС4М-Ультра

На \_\_\_\_\_  
*Наименование предприятия потребителя природного газа*Адрес \_\_\_\_\_  
*Место расположения*Состав комиссии: \_\_\_\_\_  
*Наименование организации, должность, Ф.И.О.*\_\_\_\_\_ *Наименование организации, должность, Ф.И.О.*\_\_\_\_\_ *Наименование организации, должность, Ф.И.О.*

## 1. Наличие и комплектность технической документации:

Рабочий проект.

Расходомеры-счетчики ультразвуковые ИРВИС-РС4М-Ультра. Паспорт. ИРВС 9100.0000.00 РС6.

Расходомеры-счетчики ультразвуковые ИРВИС-РС4М-Ультра. Руководство по эксплуатации.

ИРВС 9100.0000.00 РЭБ.

Протокол выполнения пусконаладочных работ.

Акт измерений узла учета.

Наличие пломб в предусмотренных местах.

## 2. Комплектность узла учета расхода газа на базе ИРВИС-РС4М-Ультра:

ПП ИРВИС-РС4М-Ультра зав. № \_\_\_\_\_.

БИП ИРВИС-РС4М-Ультра зав. № \_\_\_\_\_.

## 3. Технические характеристики.

Пределы допускаемой основной относительной погрешности расходомера-счетчика при измерении объемного расхода (объема) газа, приведенного к стандартным условиям, или массы газа, с учетом погрешностей измерения объемного расхода, давления, температуры и вычисления коэффициента сжимаемости, равны:

– для  $Q_{\text{наим}} < Q < Q_{\text{пер}} - \pm \text{ \_\_\_\_\_\%}$ ,– для  $Q_{\text{пер}} < Q < Q_{\text{наиб}} - \pm \text{ \_\_\_\_\_\%}$ .

Абсолютное давление рабочего газа от \_\_\_\_\_ до \_\_\_\_\_ МПа.

Температура окружающего воздуха:

ПП – от минус 40 до плюс 45 °С;

БИП – от минус 10 до плюс 45 °С.

Диапазон измеряемых расходов от \_\_\_\_\_ м<sup>3</sup>/ч до \_\_\_\_\_ м<sup>3</sup>/ч.

Номинальный диаметр \_\_\_\_\_ мм.

Взрывозащита IEx ib d IIC Gb T4 X.

## 4. Результаты проверки соблюдения требований.

Наименование операции проверки	Нормативный и/или технический документ	Отметка о соответствии
1. Комплектность	Расходомеры-счетчики ультразвуковые ИРВИС-РС4М-Ультра. Руководство по эксплуатации ИРВС9100.0000.00 РЭБ.	
2. Монтаж средств измерений	Расходомеры-счетчики ультразвуковые ИРВИС-РС4М-Ультра. Руководство по эксплуатации. ИРВС 9100.0000.00 РЭБ.	
3. Проверка на функционирование	Расходомеры-счетчики ультразвуковые ИРВИС-РС4М-Ультра. Руководство по эксплуатации. ИРВС 9100.0000.00 РЭБ.	
4. Наличие пломб в предусмотренных местах	Расходомеры-счетчики ультразвуковые ИРВИС-РС4М-Ультра. Руководство по эксплуатации. ИРВС 9100.0000.00 РЭБ.	

## 5. Выводы

Все средства измерений, входящие в состав узла учета на базе ИРВИС-РС4М-Ультра смонтированы в соответствии с техническими условиями ИРВИС-РС4М-Ультра.

Начальные показания расходомера-счетчика: объем \_\_\_\_\_, время наработки \_\_\_\_\_.

БИП ИРВИС-РС4М-Ультра показывает объем газа, приведенный к стандартным условиям, и хранит его значение в энергонезависимой памяти неограниченно долгое время.

Время наработки прибора (время наличия питающего напряжения) регистрируется в БИПе и хранится в энергонезависимой памяти.

На основании вышеизложенного, комиссия считает, что узел учета газа соответствует нормативно-технической документации и принимается в эксплуатацию, в качестве коммерческого.

6. Члены комиссии: \_\_\_\_\_ / \_\_\_\_\_ /

*подпись, расшифровка*

\_\_\_\_\_ / \_\_\_\_\_ /

*подпись, расшифровка*

\_\_\_\_\_ / \_\_\_\_\_ /

*подпись, расшифровка*

**Расчет дополнительной погрешности измерений расхода и количества газа,  
обусловленной изменением геометрических параметров корпуса ПП  
расходомера-счетчика ИРВИС-РС4М-Ультра-ПП16**

1 Данные для расчета дополнительной погрешности:

1.1 Условия при определении метрологических характеристик УЗРП:

– температура: 20 °С;

– абсолютное давление: 0,101325 МПа.

1.2 Физические свойства материала корпуса ПП расходомера-счетчика.

Таблица 12.1

Обозначение	Наименование величины	Размерность	Значение
$\mu$	Коэффициент Пуассона	-	0,28
E	Модуль упругости	ГПа	198
$\alpha_t$	Температурный коэффициент линейного расширения корпуса ПП расходомера-счетчика	1/°С	0 <sup>1</sup>

1.3 Геометрические размеры корпуса ПП расходомера-счетчика

Таблица 12.2

Ду	r, мм	h, мм	H, мм
<b>50</b>	20,4	31	75
<b>80</b>	33	43,6	75,3
<b>100</b>	43	55,2	84,9

Обозначения в таблице 12.2:

Ду – диаметр условного прохода расходомера-счетчика;

r – внутренний радиус корпуса УЗРП;

h – половина наружного поперечного размера корпуса УЗРП в точке минимальной толщины его стенки;

H – половина наружного поперечного размера корпуса УЗРП в точке максимальной толщины его стенки.

2 Расчет дополнительной погрешности

2.1 Расчет дополнительной погрешности измерений расхода и количества газа, обусловленной изменением геометрических параметров корпуса ПП расходомера-счетчика ИРВИС-РС4М-Ультра проводить в соответствии с ГОСТ 8.611–2013. ГСИ. Расход и количество газа. Методика (метод) измерений с помощью ультразвуковых преобразователей расхода (приложение А).

2.2 Для автоматизации проведения расчета дополнительной погрешности рекомендуется использовать «Программный модуль по ультразвуковым расходомерам ГОСТ 8.611–2013» программного комплекса «Расходомер-ИСО».

Примечание:

<sup>1</sup> Температурный коэффициент линейного расширения материала корпуса ПП расходомера-счетчика принимается равным 0, т.к. изменение геометрических размеров ПП расходомера-счетчика, вызванное отклонением температуры газа при рабочих условиях, при которой проводилось определение его метрологических характеристик, учтено в алгоритме вычислений объемного расхода газа.



ООО НПП «Ирвис»  
Россия, Татарстан, г. Казань, ул. Восстания, д. 98 Н (Технополис «Химград»)